

الفولاذ المقاوم للصدأ درايزين أنبوب قابل للتعديل تصاعد قوس 50mm x و 40 x 40mm 50

الوصف:

المادة: الفولاذ المقاوم للصدأ 316 أو 304

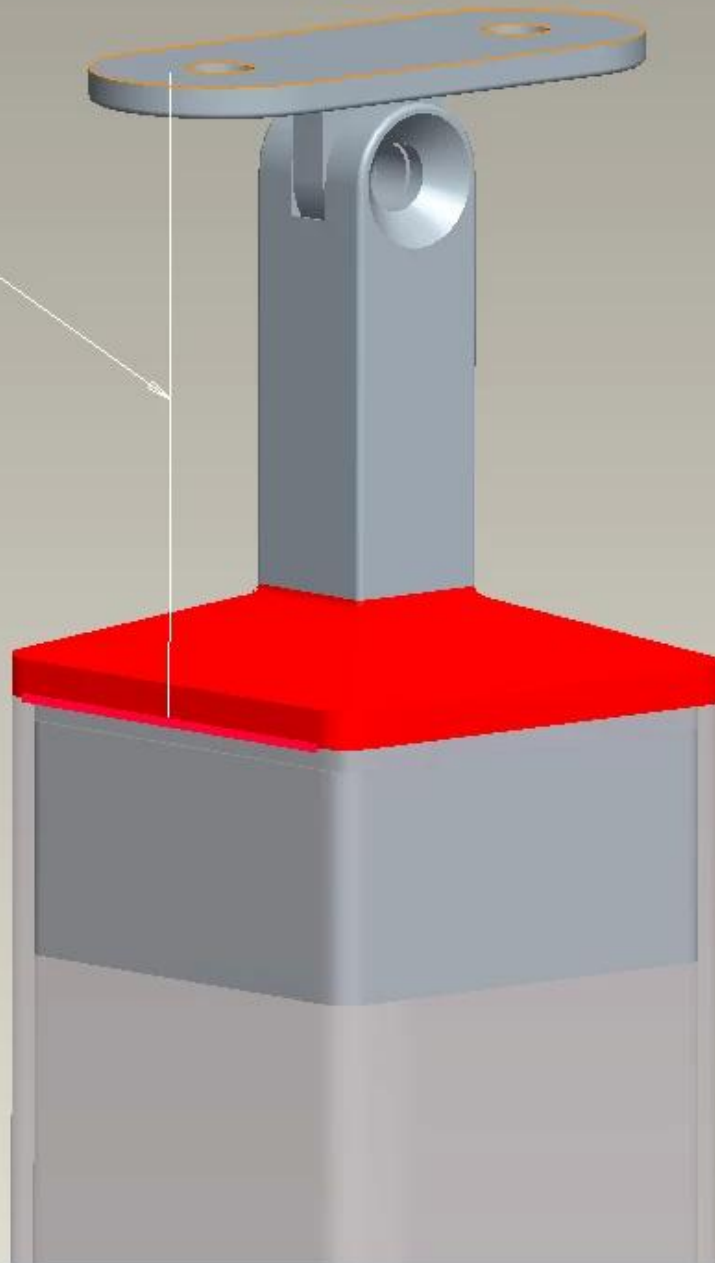
الانتهاء: نحى أو مصقول النهاية

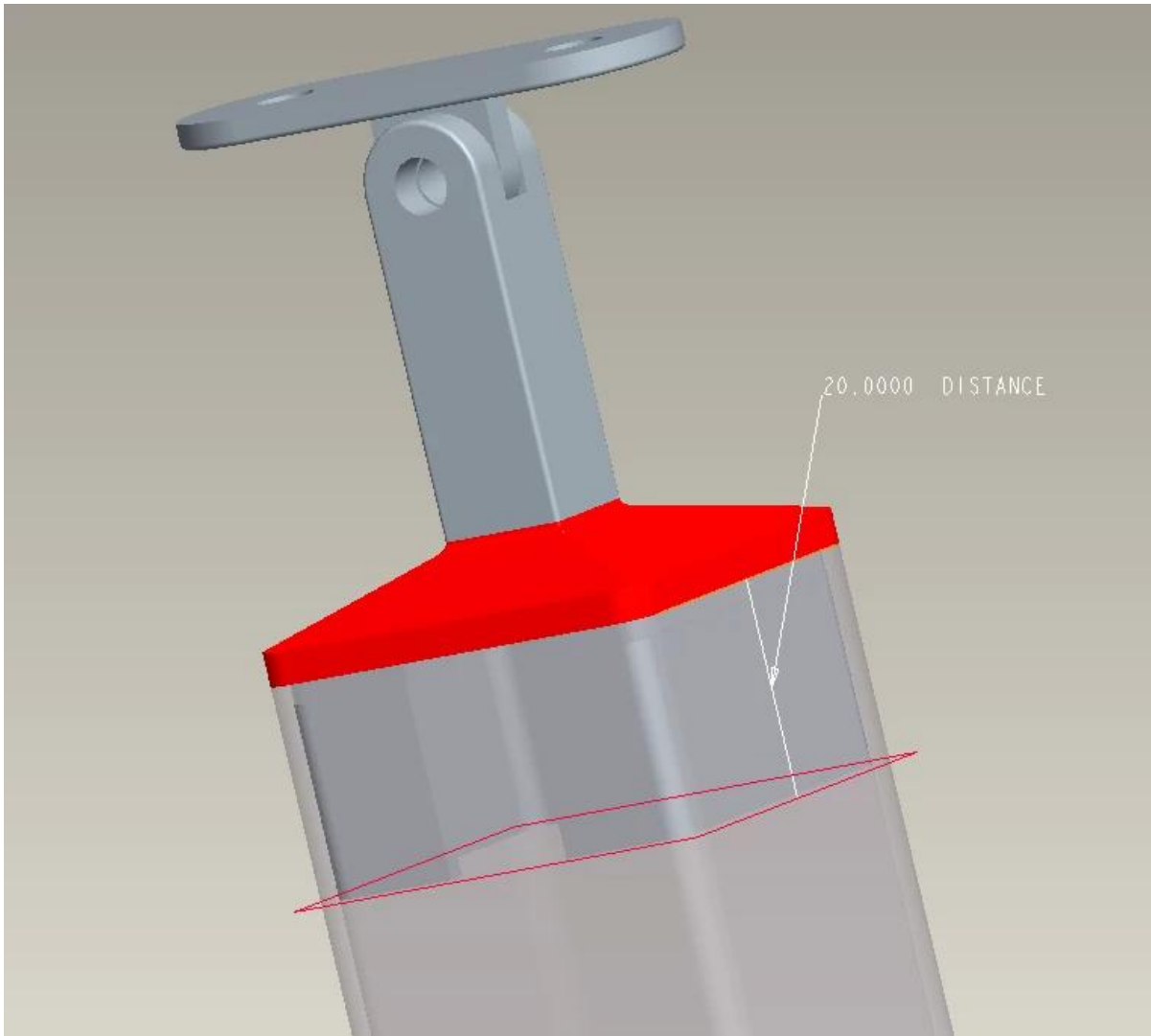
تركيب 40 x 40 x 1.5 مم سمك الجدار أو 50 x 50 x 1.5 مم جدار سماكة أنبوب مربع

نموذج أفايلاب

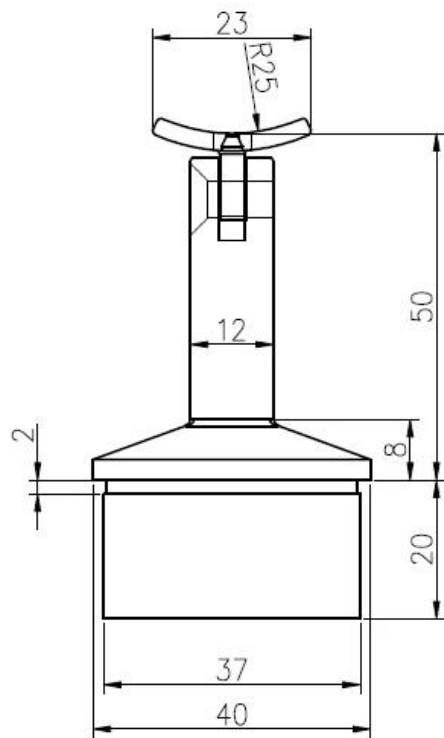
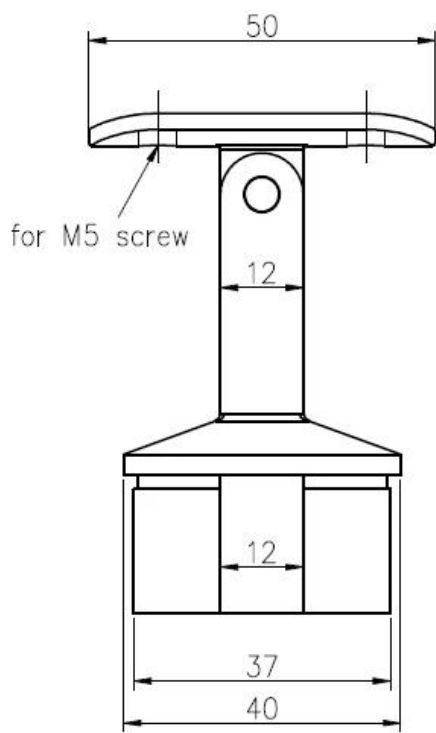


50.0000 DISTANCE

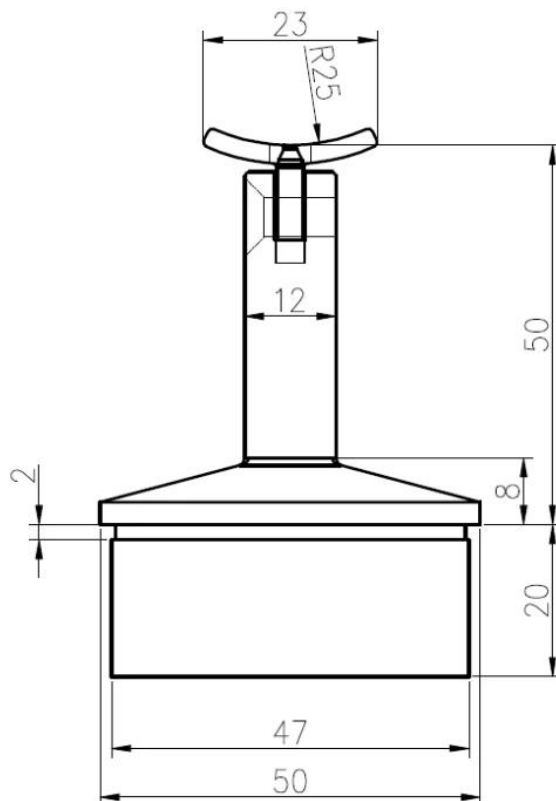
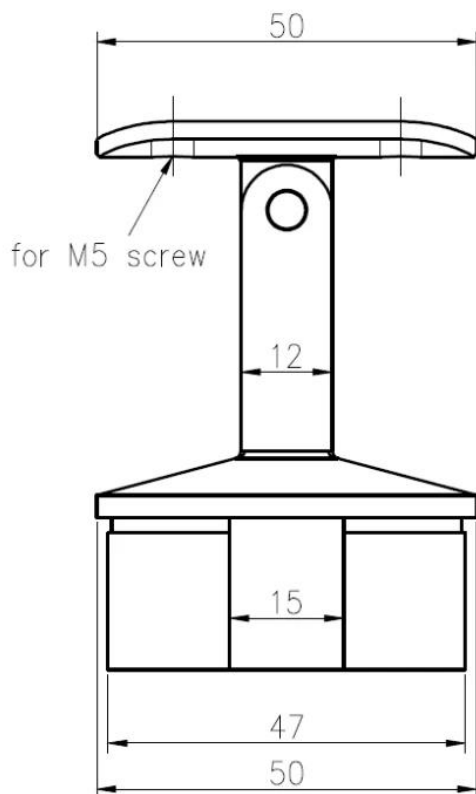




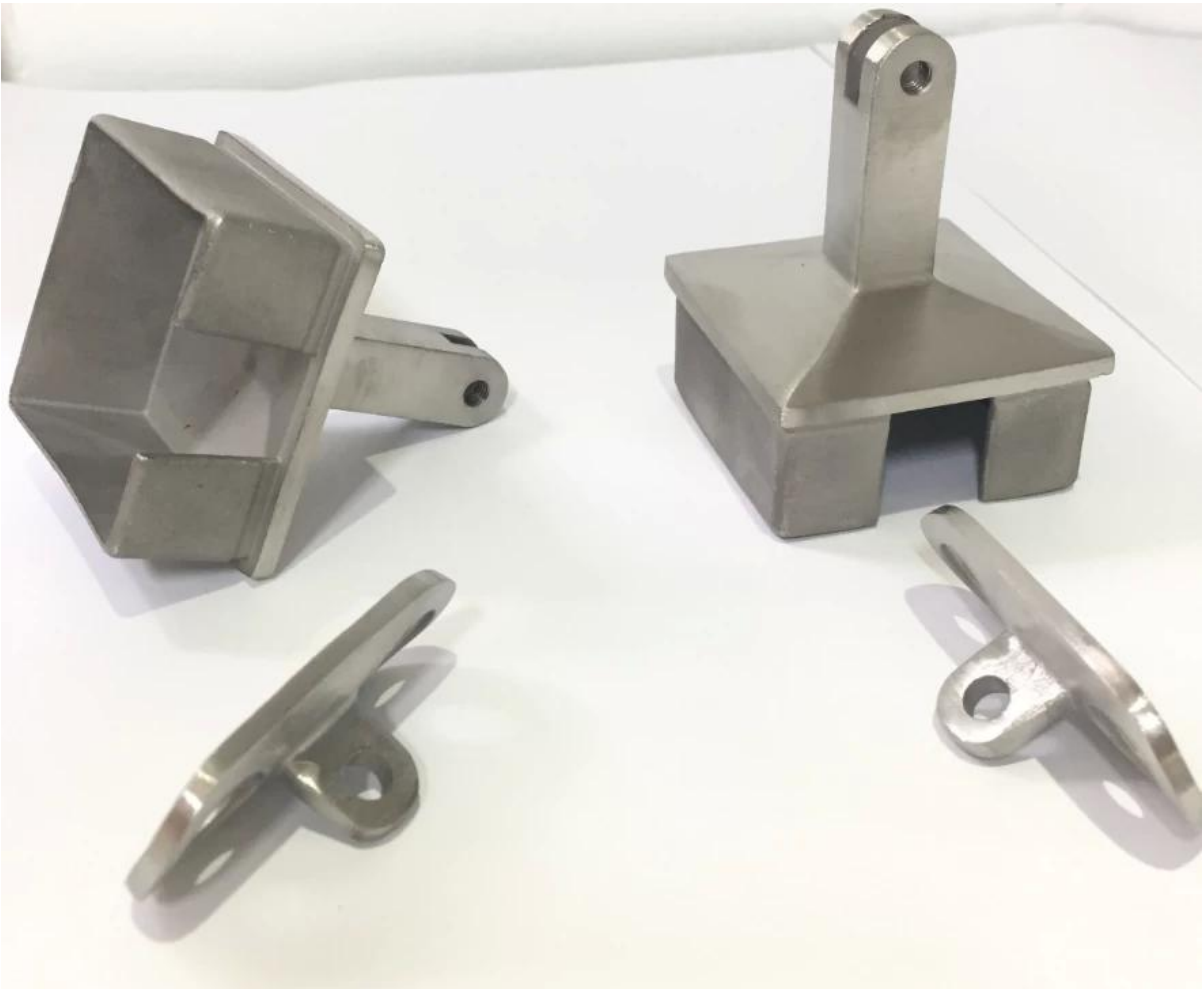
ج: $1.5 \times 40 \times 40$ ملليمتر مربع آخر نموذج أبعاد الرسم

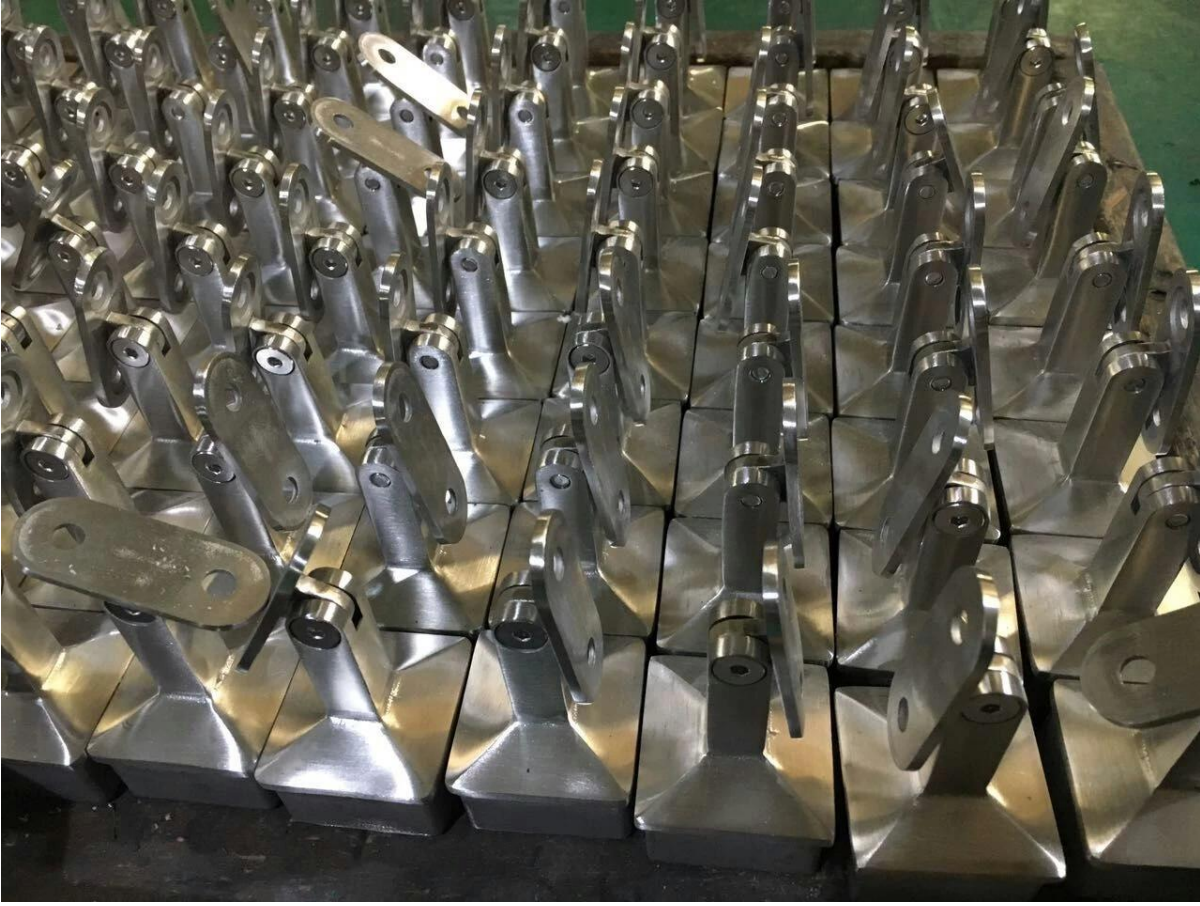


ل: 1.5 × 50 × 50 ملليمتر مربع آخر الأبعاد الرسم









آخر تثبيت مع صور قوس:

[العنكوت درازين آخر مع زوايا قابل للتعديل الوقوف قبالة غلاس الدرج حديدي](#)



شكرا لزيارتكم. أي المهمة، يرجى الاتصال معي بحرية:

. سكايب: إطلاق 02 . sales02@launch-china.cn: البريد الإلكتروني

