

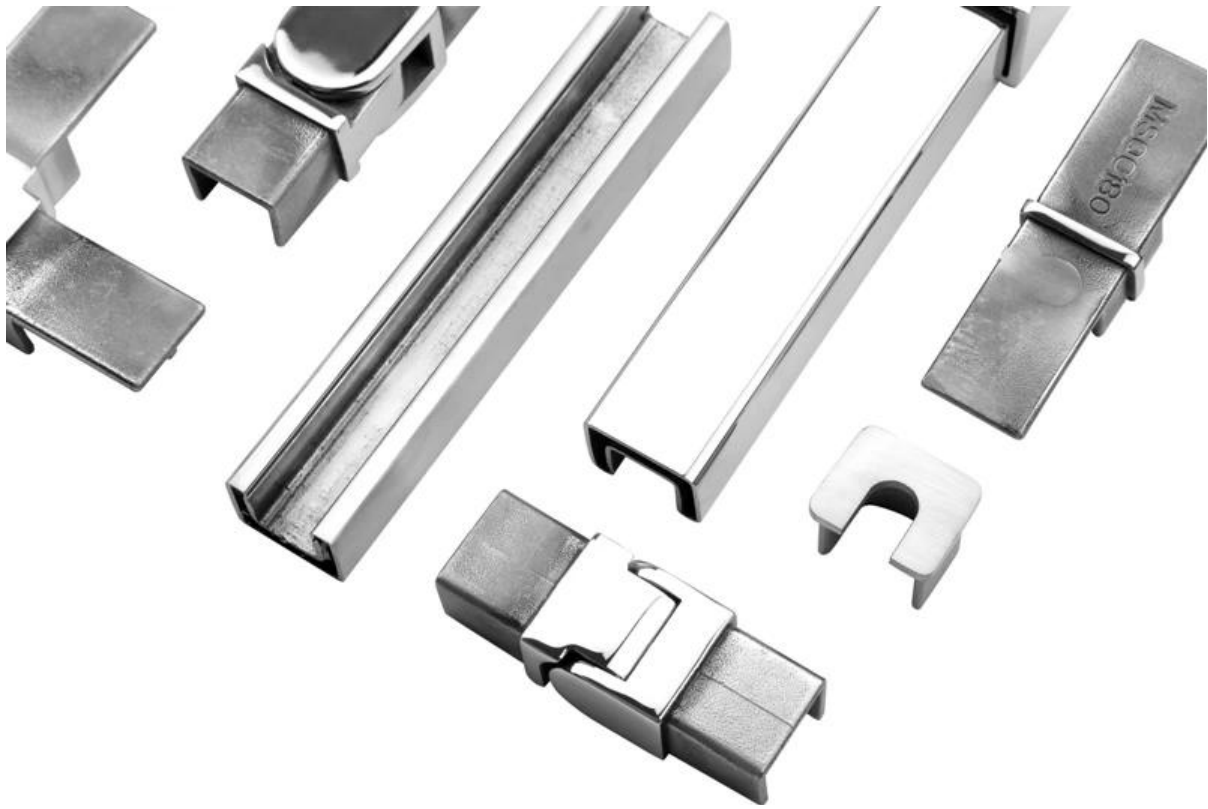
## متر لكل طول الفولاذ المقاوم للصدأ أنبوب الدرابزينات مصغرة جولة أعلى 5.8 القضبان

يتم تثبيت سكة حديدية صغيرة على الجزء العلوي من السور الزجاج. فإنه يمكن التأكد من فرملس الزجاج حديدي أكثر أمانة.

الى جانب ذلك، علاج السطح الأنيق يجعل حديدي أكثر جمالا وحديثة.

### عرض المنتج:





**KEBIL** 科比奥®



**21\*25mm slot handrail**

**5.8 m per length**



180 degree joiner



90 degree joiner



Vertical adjustable joiner



Horizontal I adjustable joiner



Wall to handrail joiner



End cap





### عرض المشروع:

[قناة الأعلى الدرابزين مع الدرابزين لـ شرفة فرملس الزجاج درابزين](#)



[ساحة صغيرة السكك الحديدية العليا، في أنظمة شرفة درابزين الزجاج، الدرابزين & أمبير؛ الدرابزين](#)



مشقوق الأنابيب والتجهيزات



### 1. الزاوية الانضمام



### 2. الوسطى المشتركة



### 3. نهاية سقف



### 4. الجدار إلى السكك الحديدية موصل



:لدينا أيضا أنواع أخرى من السور

- الفولاذ المقاوم للصدأ كابل سطح السفينة حديدي



درايزين درايزين الزجاج-



:لا تتردد في الاتصال بنا للحصول على مزيد من المعلومات

Eve Chow

Sales representative

M : +86 159 0733 4556

T : +86 755 8603 7559

E : sales03@launch-china.cn

A : B5-5003, Yilida Bldg, Nanshan District, Shenzhen

البريد الإلكتروني: sales03@launch-china.cn  
مب / واتساب: +8615907334556