

مرآة مصقول الذهب الفولاذ المقاوم للصدأ 3 طريقة 40 مم 50 مم أنبوب 8K مربع موصل للدرابزين الدرابزين

مواصفات:

بند	مرآة مصقول الذهب الفولاذ المقاوم للصدأ 3 طريقة 40 مم 50 مم أنبوب مربع 8K موصل للدرابزين الدرابزين
مواد	L غير القابل للصدأ صلب 316 / 304/316
بحجم	40 ملم / 50 ملم
سماكة	1.5 مم / 2 مم
التعبئة	حاسب شخصي 1 في 1 ص حقيبة + الداخلية أبيض صندوق + ورق مقوى صندوق + البليت
عينة	أجهزة الكمبيوتر إلى عن على مجاناً، شحن تجميع 1-3
توصيل زمن	أيام العمل يعتمد على طلب كمية 10-20
موك	قطع 10
دفع	نسخ BL جنرال لواء تي / ت 30% الوديعة، توازن ضد

نماذج المنتج:

(للاستخدام مع أنابيب 40 * 40 * 1.5 مم)





S401



S402



S403

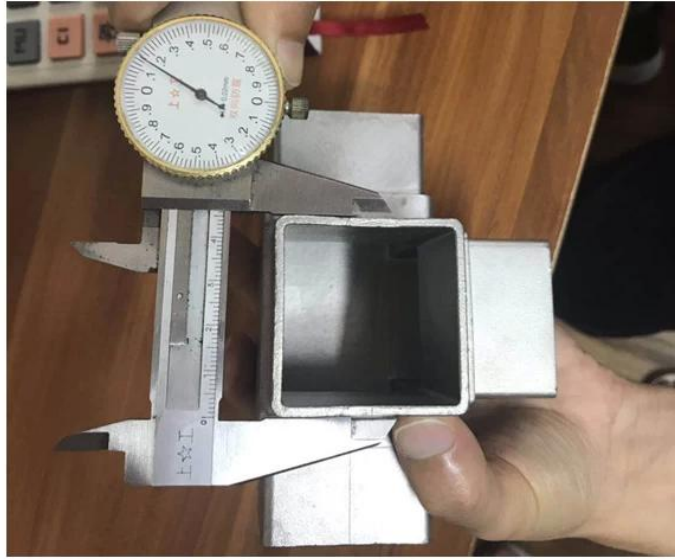



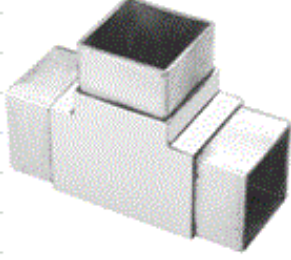



S404



S405

(للاستخدام مع أنابيب 50 * 50 * 2 مم)



2-way tube connector	For tube dimensions	Model
	40×20×1.5(mm)	S400
	40×40×1.5(mm)	S401
	50×50×1.5(mm)	S501
	51×51×3.2(mm)	S511
3-way tube connector	For tube dimensions	Model
	40×40×1.5(mm)	S402
	51×51×3.2(mm)	S512
	3-way tube connector	For tube dimensions
	30×30×1.5(mm)	S303
	40×40×1.5(mm)	S403
	50×50×2.0(mm)	S503
	51×51×3.2(mm)	S513
4-way tube connector	For tube dimensions	Model
	40×40×1.5(mm)	S404
	50×50×2.0(mm)	S504
	51×51×3.2(mm)	S514
4-way tube connector	For tube dimensions	Model
	40×40×1.5(mm)	S405

مشروع الصور:



نوع الجولة موصل ركن أنابيب الفولاذ المقاوم للصدأ / كوع الأنبوب



Part No.	For tube size	Material	Finish
▪ E301	▪ Φ 42.4mm ▪ Φ 50.8mm	▪ AISI 304 ▪ AISI 316	▪ Satin ▪ Mirror



Part No.	For tube size	Material	Finish
▪ E302	▪ Φ 42.4mm ▪ Φ 50.8mm	▪ AISI 304 ▪ AISI 316	▪ Satin ▪ Mirror



Part No.	For tube size	Material	Finish
▪ E303	▪ Φ 42.4mm ▪ Φ 50.8mm	▪ AISI 304 ▪ AISI 316	▪ Satin ▪ Mirror



Part No.	For tube size	Material	Finish
▪ E304	▪ Φ 42.4mm ▪ Φ 50.8mm	▪ AISI 304 ▪ AISI 316	▪ Satin ▪ Mirror



Part No.	For tube size	Material	Finish
▪ E305	▪ Φ 12mm ▪ Φ 20mm	▪ AISI 304 ▪ AISI 316	▪ Satin ▪ Mirror



Part No.	For tube size	Material	Finish
▪ E306	▪ Φ 50.8mm	▪ AISI 304 ▪ AISI 316	▪ Satin ▪ Mirror



Part No.	For tube size	Material	Finish
▪ E307	▪ Φ 43	▪ AISI 304 ▪ AISI 316	▪ Satin ▪ Mirror



Part No.	For tube size	Material	Finish
▪ B502	▪ Φ 12mm	▪ AISI 304 ▪ AISI 316	▪ Satin ▪ Mirror



التسليم والتغليف

- التسليم: 3-5 أيام جوا. 10-15 يوما عن طريق البحر -
- التعبئة: قطعة واحدة في كيس بلاستيكي واحد ، 3 قطع في صندوق واحد -
- مهلة منتظمة: 3-5 أيام إذا كانت البضائع في المخزون. 15-20 يومًا إذا لم تكن البضائع في المخزون. (يعتمد على - الكمية)





اتصل بنا الآن لمزيد من المعلومات
البريد الإلكتروني: sales03@launch-china.cn
Mob / Whatsapp: +8613686807796