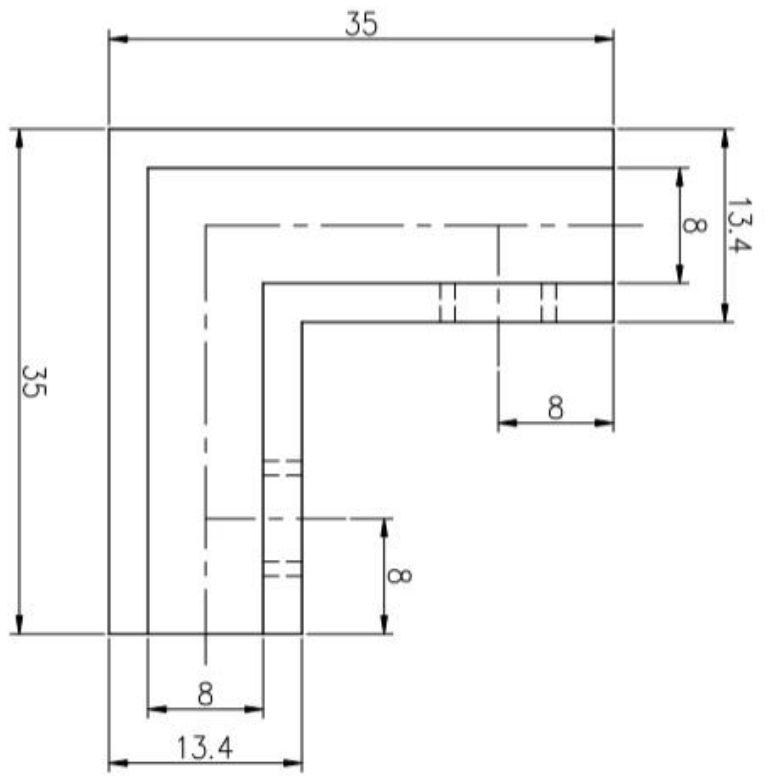
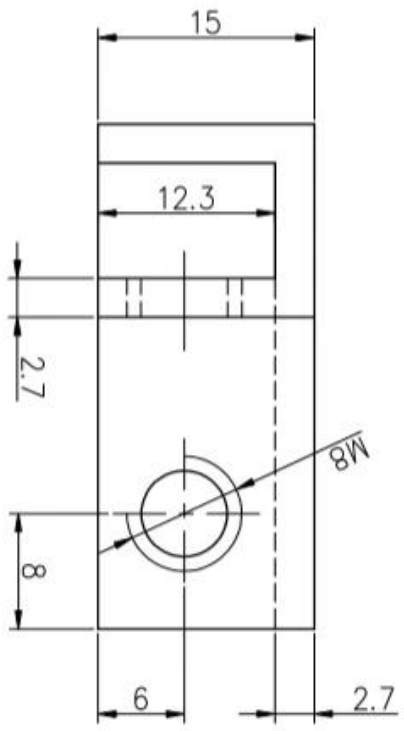


90 درجة 304 الفولاذ المقاوم للصدأ مربع نوع الزجاج المشبك الزاوية 6 90



الدرجة العلمية ركن الزجاج المشبك 90 MM تقني رسم إلى عن على 6



مشروع صورة فوتوغرافية

