

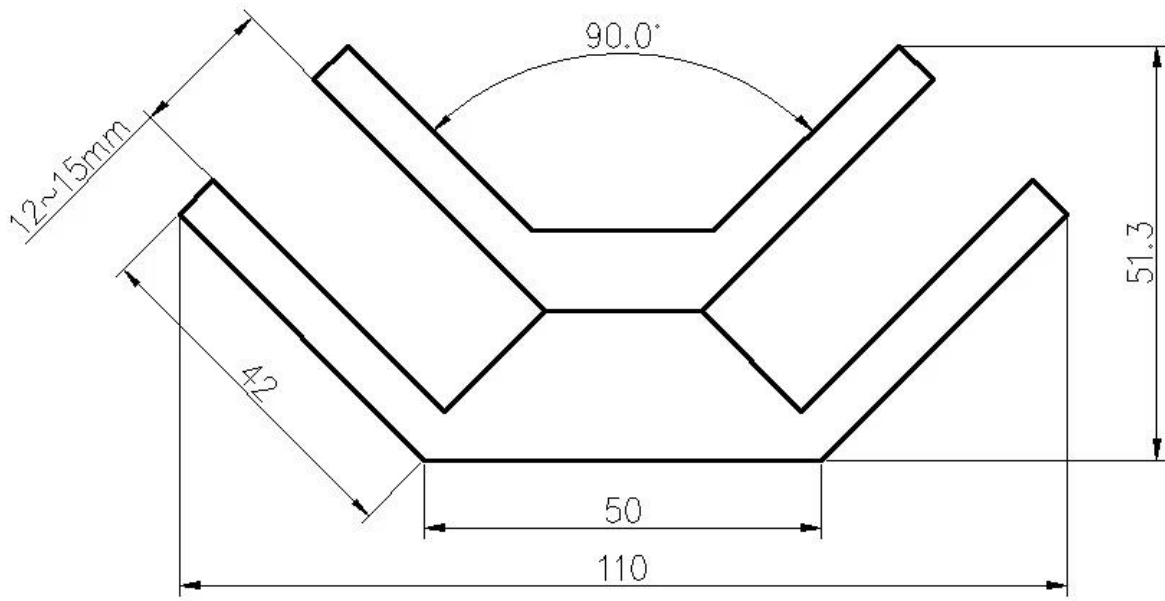
بالنسبة للسور الزجاجي بدون إطار ، موصل مشبك زجاجي مربع بزاوية 90 درجة بدون إطار يستخدم في الزاوية 90 درجة لتوصيل الزجاج.

1)- ميزات موصل المشبك الزجاجي بدون إطار مربع 90 درجة .

الشفرة	PV-90
مواد	الفولاذ المقاوم للصدأ 304/316
إنهاء	الساتان أو المرآة أو الأسود
البعد	ملم 50 * 51.4
سماكة الزجاج	ملم 10-15

2)- للصور والرسم PV-90 ، موصل المشبك الزجاجي بدون إطار بزاوية 90 درجة .





- صور إنتاج موصل المشبك الزجاجي بدون إطار بزاوية 90 درجة- 3)



