

كور حفر الزجاج في حنفية الأرض لتجمع السور 1993: AS1926

دوبلكس 2205 / L المواد: الفولاذ المقاوم للصدأ 316 / 316

النهاية: المصقول أو الحرير مرآة مصقولة

13.52-10mm لسماكة الزجاج:

285mm: الطول:

جولة / square: الشكل:

ميزة: لا حفر على الزجاج.

الأصل: شنتشن

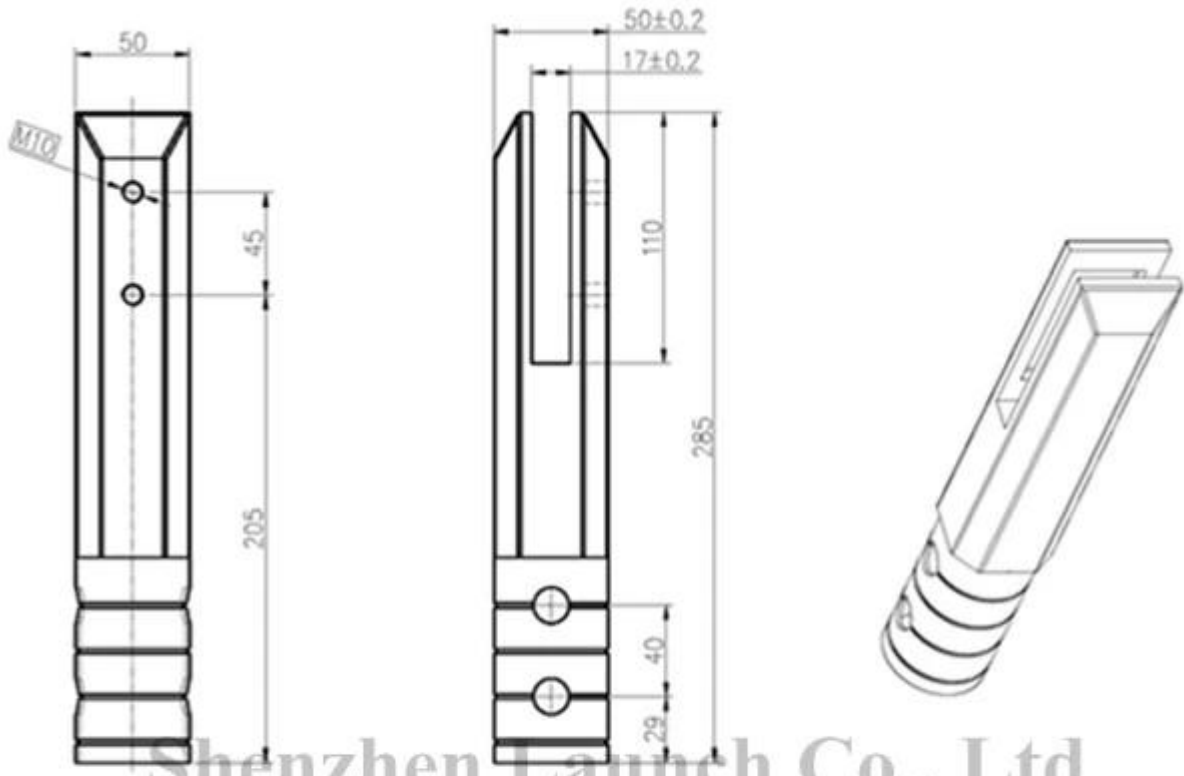


SCM-2 شكل مربع

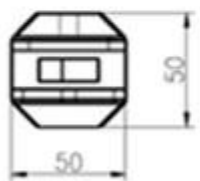


SCM-2 حجم الرسم
50x50mm

Project name



Shenzhen Launch Co., Ltd



深圳市朝临商贸有限公司 SHENZHEN LAUNCH CO., LTD.		表面处理
设计	裴佳辉	材料
校对		图号:SCM
工艺		名称:Spigot
审核		线性公差
批准		角度公差
		版次
		Y001

数量共页第页

RCM-2 جولة شكل
50 قطرMM



المشروع في أستراليا





.حفر الأساسية بشكل واسع الزجاج حنفيه في الهواء الطلق الجدار بركة، شرفة / سطح الزجاج بدون إطار حديدي نظارات عقد مستقرة جدا (لا حفر على الزجاج) وليس كتلة من الرأي

hardward أما بالنسبة للزجاج الجدار الباب، لدينا زجاج الباب المفصلي ومزلاج المتاحة، يرجى الاطلاع على صور على النحو التالي.

