

මෙහි ඇති සියලුම මාදිලිවලට 304/316 මිශ්‍රණය භාවිතයෙන් නිපදවනු ලබන බවට සහතික කර ඇත.

1). මිශ්‍රණයේ සංයුතිය සහිතව සහිතව

මිශ්‍රණයේ ප්‍රමාණය	1 1/2 (38) මි.මී.
මිශ්‍රණය	304/316 මිශ්‍රණයෙන් නිපදවනු ලබන බවට සහතික කර ඇත.
මිශ්‍රණය	මිශ්‍රණයෙන් නිපදවනු ලබන බවට සහතික කර ඇත.
මිශ්‍රණයේ ප්‍රමාණය	M12 * (63 මි.මී. 127- මි.මී.)
මිශ්‍රණයේ ප්‍රමාණය	මිශ්‍රණයෙන් නිපදවනු ලබන බවට සහතික කර ඇත.

2). මිශ්‍රණයේ සංයුතිය සහිතව සහිතව -









SX-7001D

4.69g

g
lb
oz
s

NET
PCS

UNIT

ON/OFF

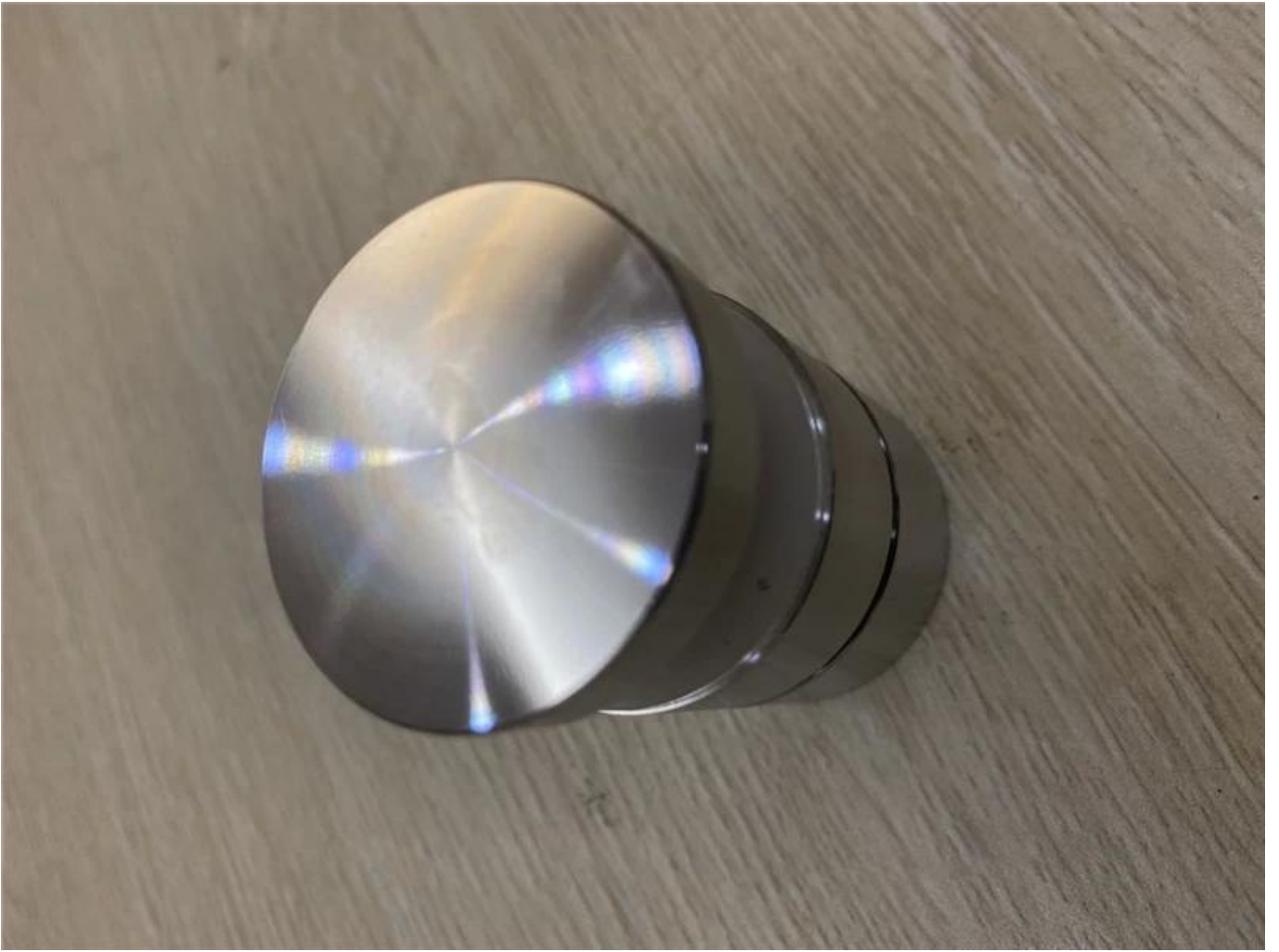
ZERO
TARE

TO PWE

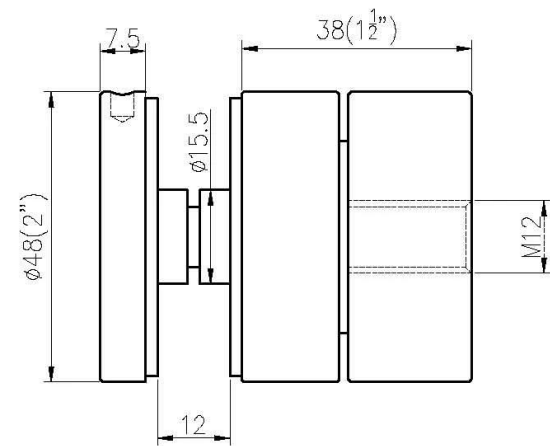
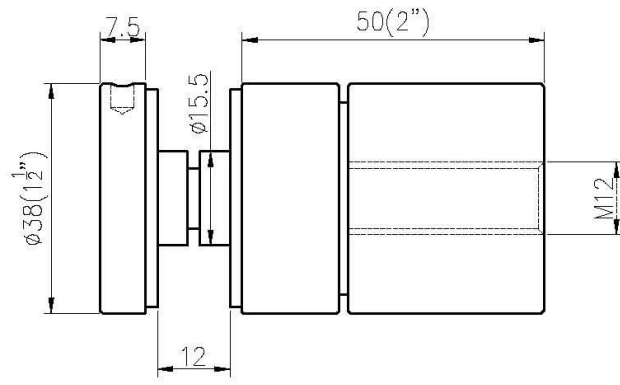
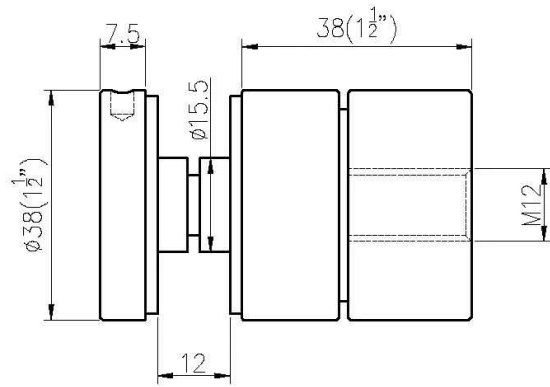
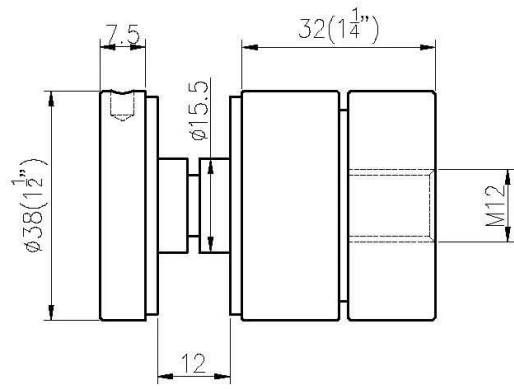
Electronic Compact Scale



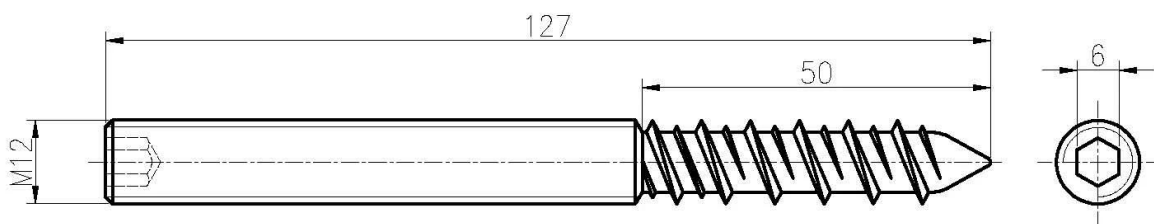
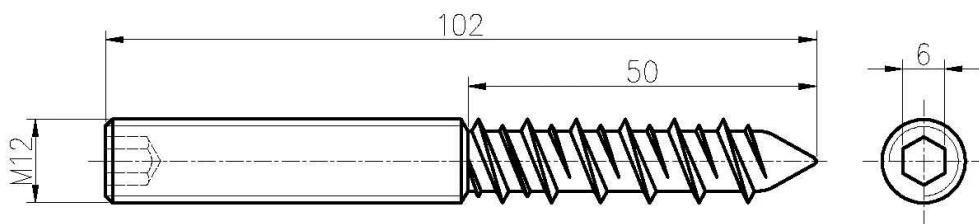
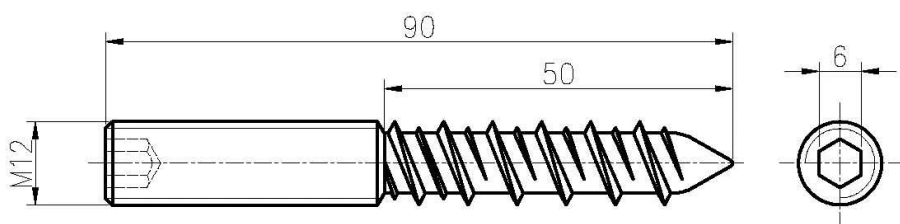
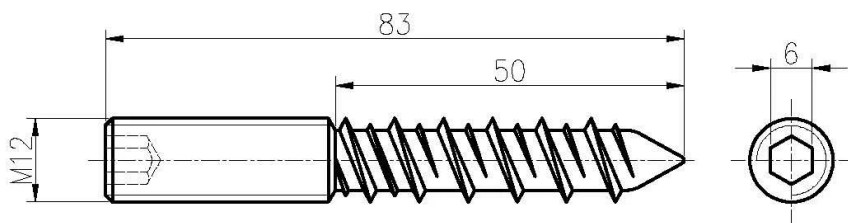
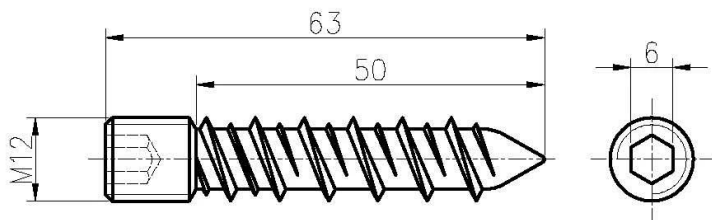




3).□□□□□□ □□□□□□ □□□□□□ □□ □□□□□□



□□□□□□ □□□□□□ □□□-



4). 玻璃 栏杆 系统 的 应用 范围 广泛 且 具 有 美 观 大 方 之 特 点 -



