

## U زجاج المبارزة أو قاعدة قناة MM قناة استعمال إلى عن على 12 U الألومنيوم

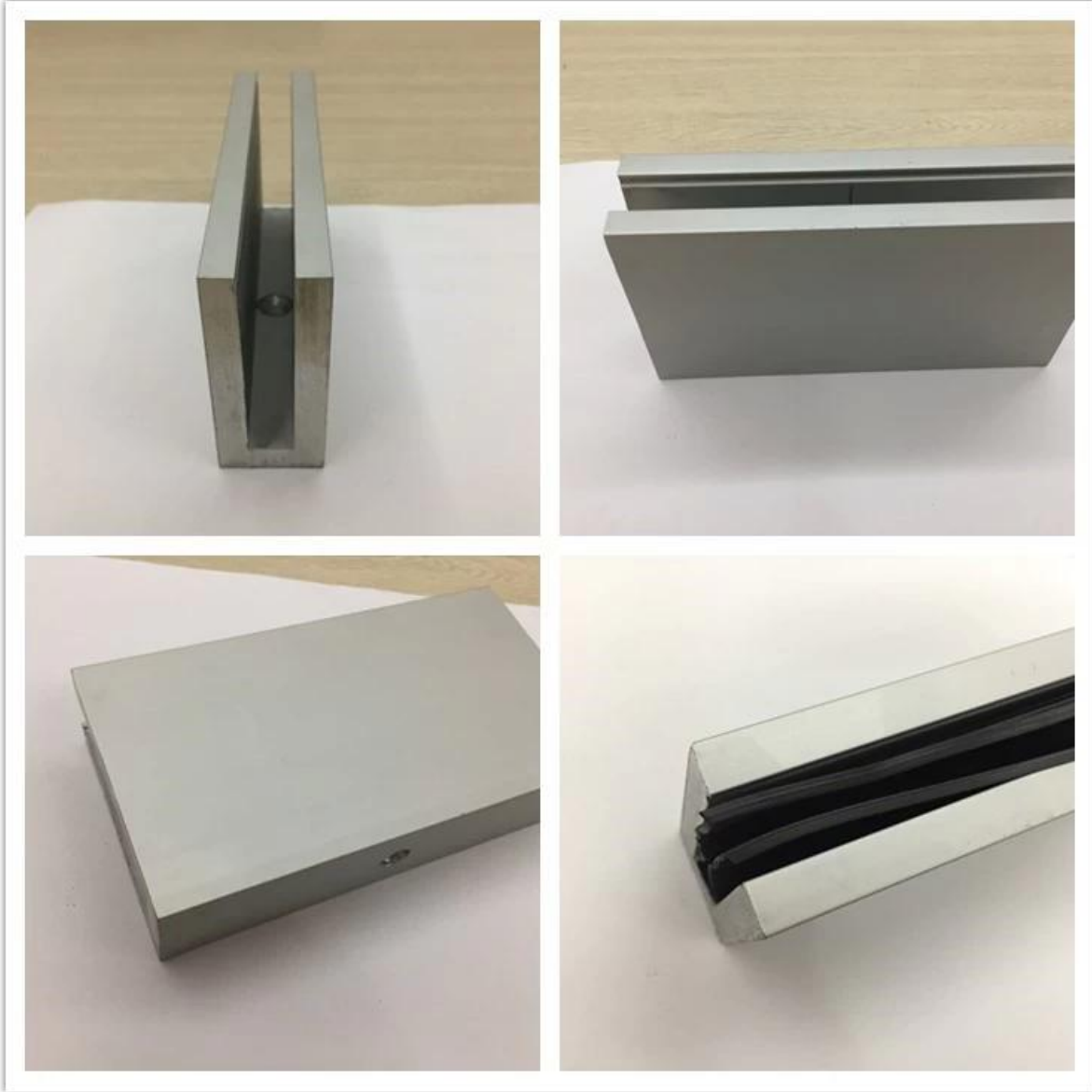
:بسرعة تفاصيل

T5 المواد: الألومنيوم 6063

سماعة الزجاج thickness 10-12mm استخدم

البعد: 80 \* 35 مم ، قناة بلاستيكية 15 \* 70 مم

U الطابق تصاعد قاعدة الألومنيوم قناة



U: مزيد من التفاصيل من قناة الألومنيوم

## Alumimun U channel for 12mm glass

u channel: 25\*80mm  
rubber channel: 15\*70mm



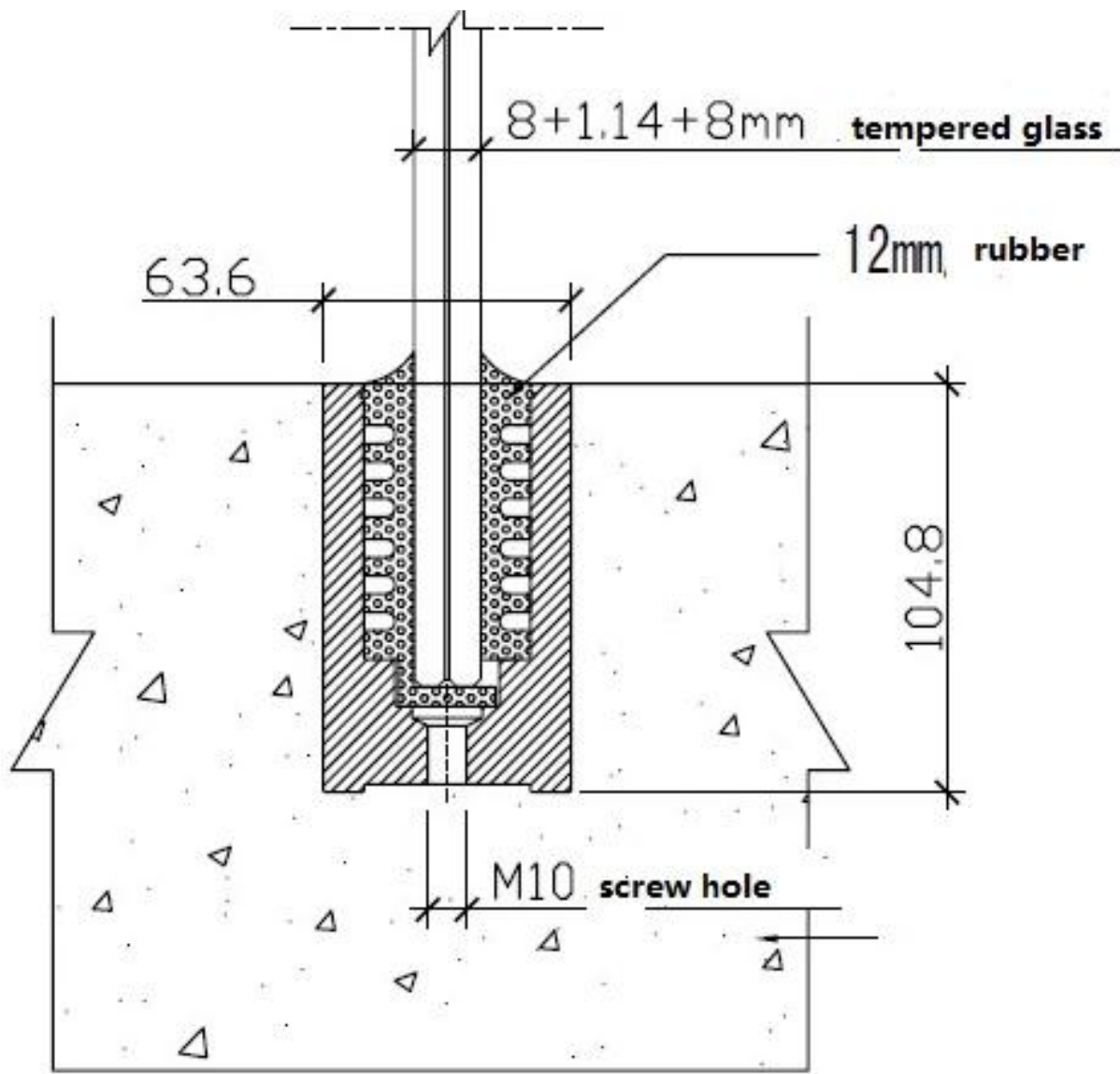
A set of U channel:  
-aluminum channel  
-rubber channel  
-screws fixing into ground

bottom view

top view

side view

U: رسم قناة الألومنيوم



**Drawing**

U: تطبيق قناة الألومنيوم



عملية إنتاج المصنع:

# PRODUCTION PROCESS



Casting



CNC lathe



CNC Milling



Stamping



Drilling & Tapping



Polishing





# OUR CERTIFICATE

With premium quality, competitive price and superior service, we won a lot of customers' favor.  
Our products are popular in North America, European and Australia.



لمزيد من التفاصيل ، يرجى إرسال بريد إلكتروني إلى [sales05@launch-china.cn](mailto:sales05@launch-china.cn)

!سوف الرد عليك في غضون 24 ساعة. شكرا لك