

أستراليا 316 الفولاذ المقاوم للصدأ حنفيه / الزجاج الدرابزين حنفيه / حنفيه الزجاج المشابك

وصف المنتج

المنتج ماأنا	أستراليا 316 الفولاذ المقاوم للصدأ حنفيه / الزجاج الدرابزين حنفيه / حنفيه الزجاج المشابك
مواد	دوبلكس 2205 / الفولاذ المقاوم للصدأ 316
اساسي	حواجز السلامة لحمامات السباحة: AS 1926.1-2012 المعيار الأسترالي
التركيب	مم ثقب غارقة في مكافحة تثبيت المسمار أو الغاطسة 4 × 11
إنهاء	مرآة مصقولة / الساتان المصقول
إلى عن على غلا	8-13.52 (مم (لا يوجد ثقب مطلوب في الزجاج
ارتفاع	168mm
حجم الغلاف الأساسي	للجولة MM للمربع ، قطرها 100x100mm 100
متزايد	السطح / الكلمة تصاعد
طريقة التصنيع	(صب (جودة عالية
تفاصيل التعبئة	قطعة واحدة في كيس فقاعة واحدة ، ثم في مربع أبيض واحد (1) 365 (2 x330x230mm 12 أجزاء في الكرتون المقوى التعبئة حسب متطلبات العملاء (3)
الوضعية	تجمع السياج / شرفة / سطح السفينة / درابزين زجاجي
تفتيش مصنع	متاح
فسيح S	متاح
موك	قطعة. يمكن أن تأمر حسب وظيفتك المتطلبات 10
صانعي القطع الأصلية و أمبير ؛ الخدمات ODM	متاح





Destails الفولاذ المقاوم للصدأ حنفيه الزجاج المشبك

الفولاذ المقاوم للصدأ حنفيه الزجاج المشبك الرسم الفني (1)



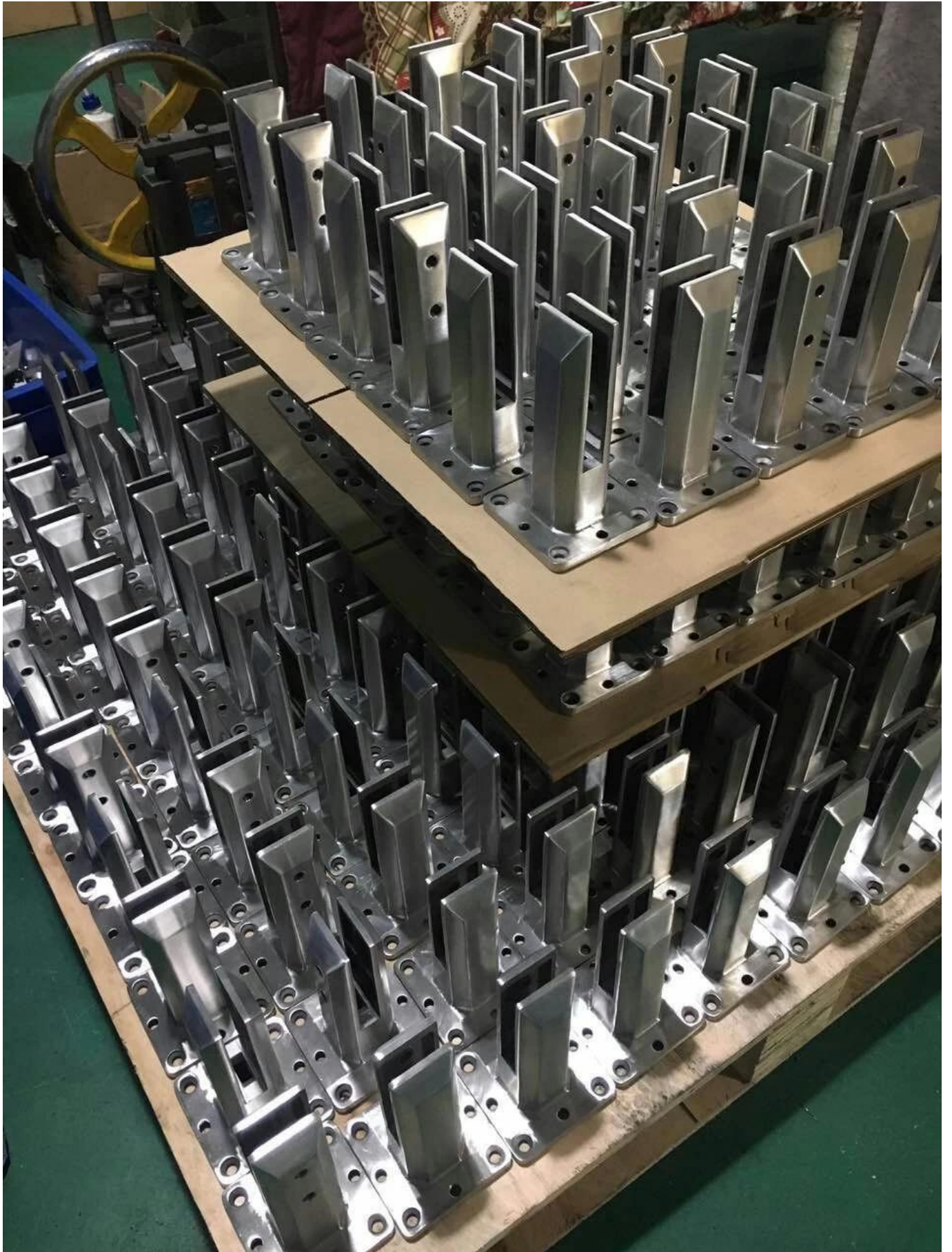
2) الفولاذ المقاوم للصدأ حنفية الزجاج المشبك الصور



RBM



SBM





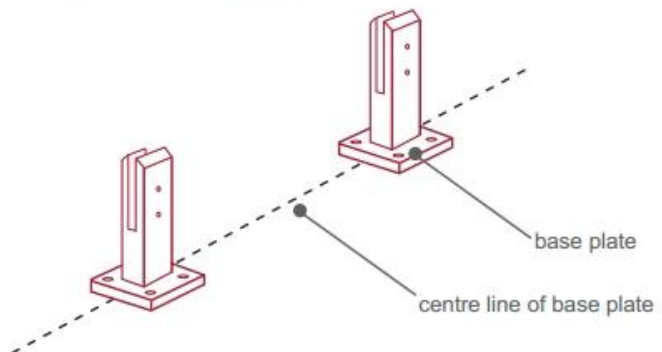
(3) الفولاذ المقاوم للصدأ حنفيه الزجاج المشبك دليل التثبيت



fixing method: base plate spigots

Mark out the centre line of proposed glass fence with a chalk line. Determine clamp location based on a sheet size (recommendation on pages 1 & 2). Use base plate as a template to mark out the hole positions and drill holes to suit.

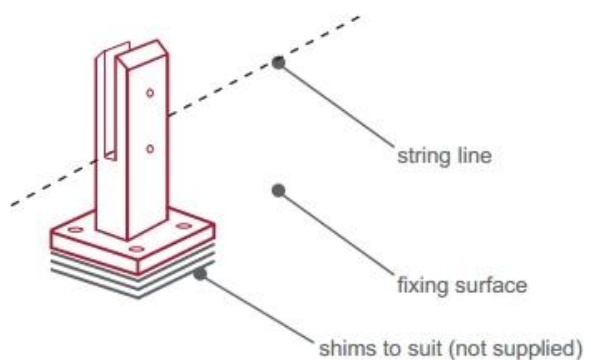
Note: Do not exceed 100mm gaps between glass panels. Optimum gap is 40mm to 60mm



Now the base plated spigots can be fitted to the floor and plumbed via shims (not supplied) under the base plates. Be sure to tighten firmly as the smallest of movement at the base plate will result in noticeable movement at the bottom of the glass fence.

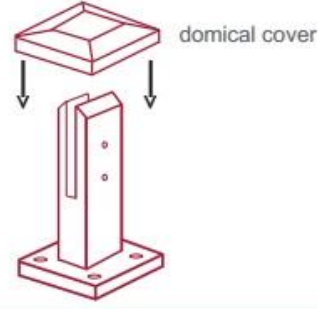
Tip: By setting the two outer spigots of your total span, a string line can be run in the 'throat' of the spigots, giving correct height for all spigots in between

Note: Do not exceed 100mm gap from the fixing surface to the bottom of the glass



When all spigots are installed, slip domical cover the top of the spigot to hide fixings. It will be necessary to turn the adjustment screws on the spigot face all the way in to allow cover to pass over

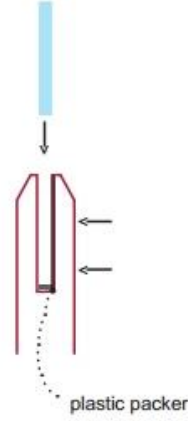
Note: Same installation method applies to round base plate spigot



The glass is then installed to the spigots. Place plastic packers between glass & spigot, at no stage should glass touch the metal

How adjustability works:

1. Place glass in spigot
2. Fix/ tension glass both sides with allen key



الفولاذ المقاوم للصدأ حنفية الزجاج المشبك سلامة التعبئة والتغليف

1. قطعة واحدة في كيس فقاعة واحدة ، ثم في مربع أبيض واحد.
365 12 x330x230mm. قطعة في الكرتون المقوى
2. العملاء. requirements التعبئة كما.



غير القابل للصدأ الصلب حنفية مشاريع المشبك
الزجاج





التعليمات

1. what هو لديك؟ المواد هل

دوبلكس 2205 ، إلخ. ، SS316L ، SS316 ، SS304

2. يمكنك أن ترسل لي قائمة الأسعار الخاصة بك كاملة؟

عذرًا ، نظرًا لأن السعر يرتبط بعدة عوامل ، مثل الكمية ونوع المادة والمعالجة السطحية وما إلى ذلك ، فسوف نقدم لك اقتباسًا دقيقًا بعد تأكيد متطلباتك التفصيلية.

و أمبير ؛ أوديام الخدمة؟ 3. هل تقدم

نعم ، يمكننا أن نجعل المنتجات وفقا لرسومات أو العينات الفنية الخاصة بك. نحن المهنية في الاستثمار الصب ، يموت الصب ، ختم ، التصنيع باستخدام الحاسب الآلي ، الخ

4. what نوع من الدفع تقبل؟

اتحاد غرب ، الخ ، paypal ، l / c ، t / t

5. what هو مصطلح الدفع؟

في الأفق. L / C أو T / T (30/70)

6. what هو وقت التسليم؟

في غضون 5 أيام عمل للسلع الساخنة بيع. 15-25 يوم عمل لأوامر الحمام.

7. هل تقدم بعد البيع؟

بالطبع ، أي سؤال بعد شراء منتجاتنا ، سنعود إليك في غضون 24 ساعة.

اتصل

أي استفسارات أو أسئلة ، يرجى ترك رسالة. سوف نعود إليك في أقرب وقت ممكن!

لأي استفسار عاجل ، يرجى الاتصال أدناه:

الاتصال: حواء تشاو

البريد الإلكتروني: sales03@launch-china.cn

Mob / WhatsApp / WeChat: + 86-15907334556