

أسود اللون الفولاذ المقاوم للصدأ حنغية الزجاج المشبك لدرابزين الزجاج فرملس الخصائص الرئيسية:

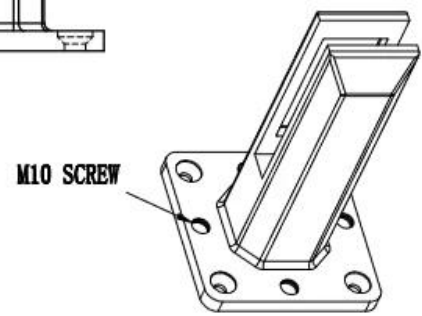
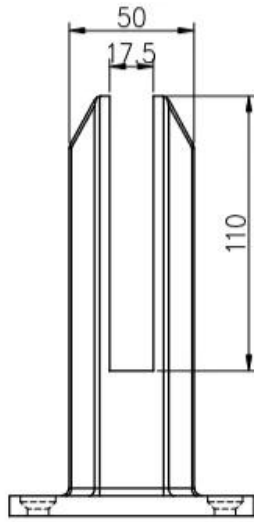
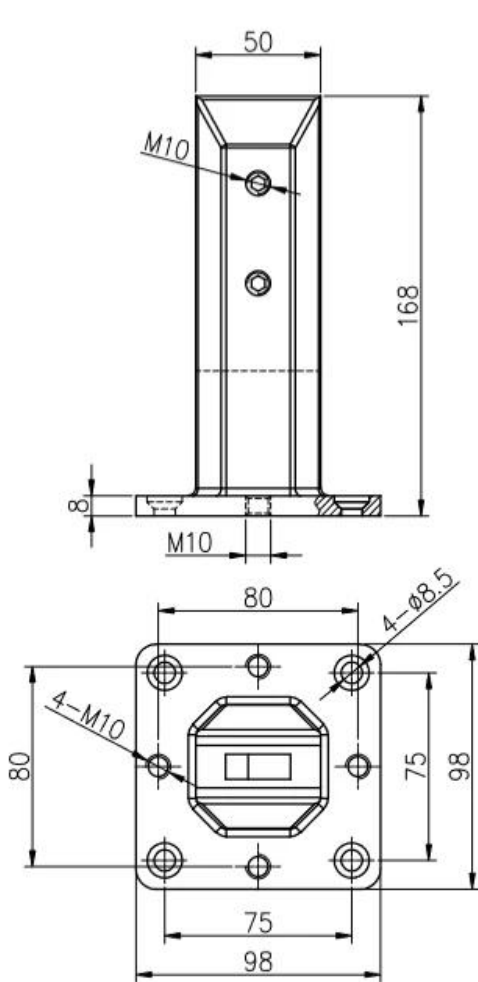
- حواجز الأمان لحمامات السباحة: AS 1926.1-2012 المعيار الأسترالي
- دويلكس 2205 من الفولاذ المقاوم للصدأ من الدرجة البحرية
- التشطيبات المتوفرة من الساتان والمرايا والطلاء الكهربائي بألوان متنوعة
- DIY سهلة التركيب
- يمكن تركيب الحنغيات عبر لوحة القاعدة
- (زجاج احتكاك مناسب) لا يتطلب وجود ثقوب في الزجاج
- يناسب 8-13.52 مم زجاج سميك
- ملم الملف الأمامي 50
- للتركيب اللولبي الخشبي أو الترابس الغاطس 4 x 11mm Counter Sunk Holes
- ثقوب إضافية في لوحة القاعدة مع مسامير ل تعديل التسوية 4
- مناسبة للدرابزين الزجاجي أو تطبيق سياج المسح
- مخزون كبير متاح لنماذج البيع الساخن

الاسم:	SBM-3
اللون:	أسود
القطر:	2205
السمك:	8-13.52
الارتفاع:	30
الوزن:	1-2
التركيب:	1

عرض المنتجات:

SBM-3 أسود اللون الفولاذ المقاوم للصدأ حنغية الزجاج المشبك لدرابزين الزجاج فرملس





深圳市朗驰商贸有限公司 SHENZHEN LAUNCH CO., LTD.		Surface treatment	Proportion
Design	Jacky	Material	1:2
Check	Drawing NO: SM	No note of entity size tolerance	
Craft	Name:	Linear tolerance	X ±0.1
Audit	Revision	Linear tolerance	XX ±0.1
Approve	VOG1	Angle tolerance	X ±1°
		Angle tolerance	XX ±0.5°

صور المشروع:



SBM-3 نحى الساتان الفولاذ المقاوم للصدأ حنفيه الزجاج المشبك لحاجز الزجاج فرملس





**الذهب / الأسود المصقول الفولاذ المقاوم للصدأ حنفية الزجاج المشبك لحاجز
SBM-3 الزجاج فرملس:**

Black Polished



Gold polished



التعبئة:





هي شركة محترفة للتصميم والإنتاج والمبيعات من أجهزة الفولاذ المقاوم للصدأ ، Shenzhen Launch Co. ، Ltd ، وتركيبات الدرابزين الزجاجي ، وإكسسوارات الدرابزين وغيرها من المنتجات.

لماذا اخترتنا

سعر تنافسي: تصنيع البر الرئيسي للصين

نوعية جيدة: 14 عامًا من الخبرة الفنية

خدمة ممتازة: 14 عامًا من الخبرة في التصدير في جميع أنحاء العالم

تتوفر تصميمات مختلفة وفقًا لطلبات العملاء

Shenzhen Launch Co., Ltd was established in 2004, located at Nanshan District, Shenzhen, and one hour by car from Hongkong International Airport. Our main product is high-grade building materials includes stainless steel balustrade post, staircase handrail, balcony guardrail, swimming pool fence and other high-grade building materials. All the products are designed strictly according to the high-end market requirements. We have our own factory in Tangxia Town, Dongguan, has a variety of precision equipment more than 50 sets: CNC lathe, milling machine, punching machine, pipe cutter, argon welder, drilling machine, polisher, etc. which can provide customers with complete product processing services. With the German SPECTRO Spectrometer, we insist on testing every batch of materials to ensure that the material is highly qualified. We also have hardness gauge, secondary element and other test equipment to ensure the products meets customers' requirements.

ABOUT US



OUR ADVANTAGE

Please do not hesitate to contact us if you have any requirement regarding our production lines, you can expect a timely reply with professional solutions!



Own factory, shortest lead time.



Can help customers design product drawings based on customer ideas and design engineering installation drawing according to the customer site sketch.



Sample order, trial order acceptable.



Provide material test report to ensure that the material is qualified.



13 years of industry experience, we can help customers recommend the best solution to help customers save cost.

OUR FACTORY

More than 13 years experience in hardware industry design and processing, we can provide customized services from design to the sample and small batch trial production.



PRODUCTION PROCESS



Casting



CNC lathe



CNC Milling



Stamping



Drilling & Tapping

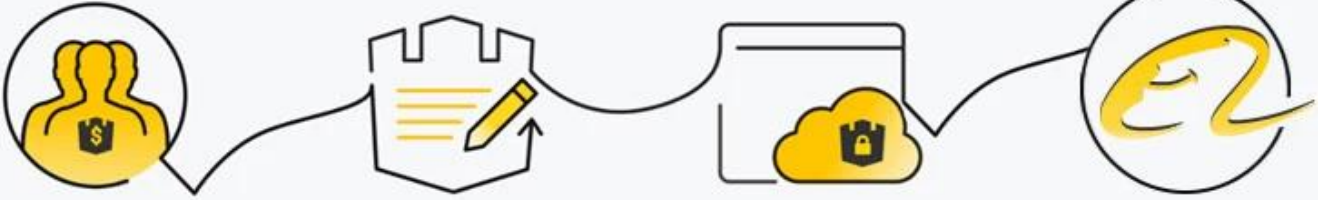


Polishing



PAYMENT & TRANSPORTATION

Welcome Alibaba Trade Assurance Order!



1 Start an order

2 Negotiate terms with our sales service & confirm order

3 Make payment

4 Alibaba provide full assurance



التعبئة والتسليم
تفاصيل التعبئة :

1. يتم تغليف كل حنفية بغشاء بلاستيكي وكيس هوائي ، ثم يتم وضعها في علية كرتونية.
 2. 100 حنفية معبأة في صندوق واحد من الخشب الرقائقي.
 3. يمكن أيضا أن تكون معبأة حسب متطلبات العملاء.
- تفاصيل التسليم: 10-15 يوم عمل بعد الدفع.

!اتصل بنا الآن لمزيد من المعلومات

البريد الإلكتروني: sales03@launch-china.cn

الجوال: +8613686807796