

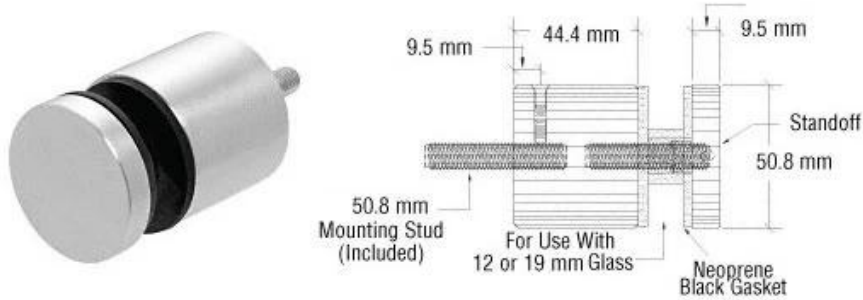
C.R. LAURENCE RS0B2134BS CRL نحى الفولاذ المقاوم للصدأ السكك الحديدية قاعدة وكاب Standoff

1. تفاصيل المواجة:

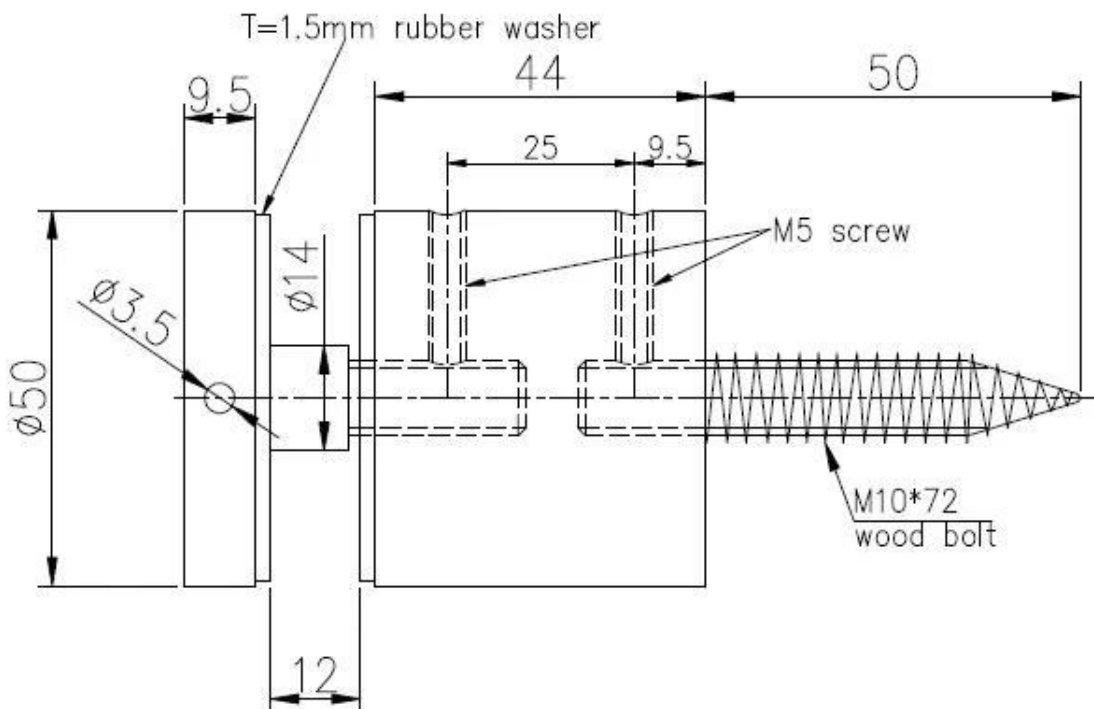
- سبائك عالية الجودة 316 الفولاذ المقاوم للصدأ القياسية
- (النهاية: نحى (مرآة مصقولة متاح أيضا
- تصميم مدمج مع قاعدة وكاب وتركيبات التثبيت
- (للاستخدام مع الزجاج المقاس 1/2 "أو 3/4" (12 أو 19 مم
- لتثبيت الصلب ، والخرسانة ، أو الركيزة الخشبية

2. تصميم الرسم:

C.R. LAURENCE تصميم الرسم:



mm: نحن في الواقع إنتاج الرسم ، حسب طلب الزبون ، الذي يناسب الزجاج 12



3. صور الأداء الأنيق .:





عودة القسم المسمار في التعبئة والتغليف على حدة:



.لا تتردد في الاتصال بنا مع أي أسئلة قد تكون لديكم

.سكايب: إطلاق 02 . sales02@launch-china.cn: البريد الإلكتروني