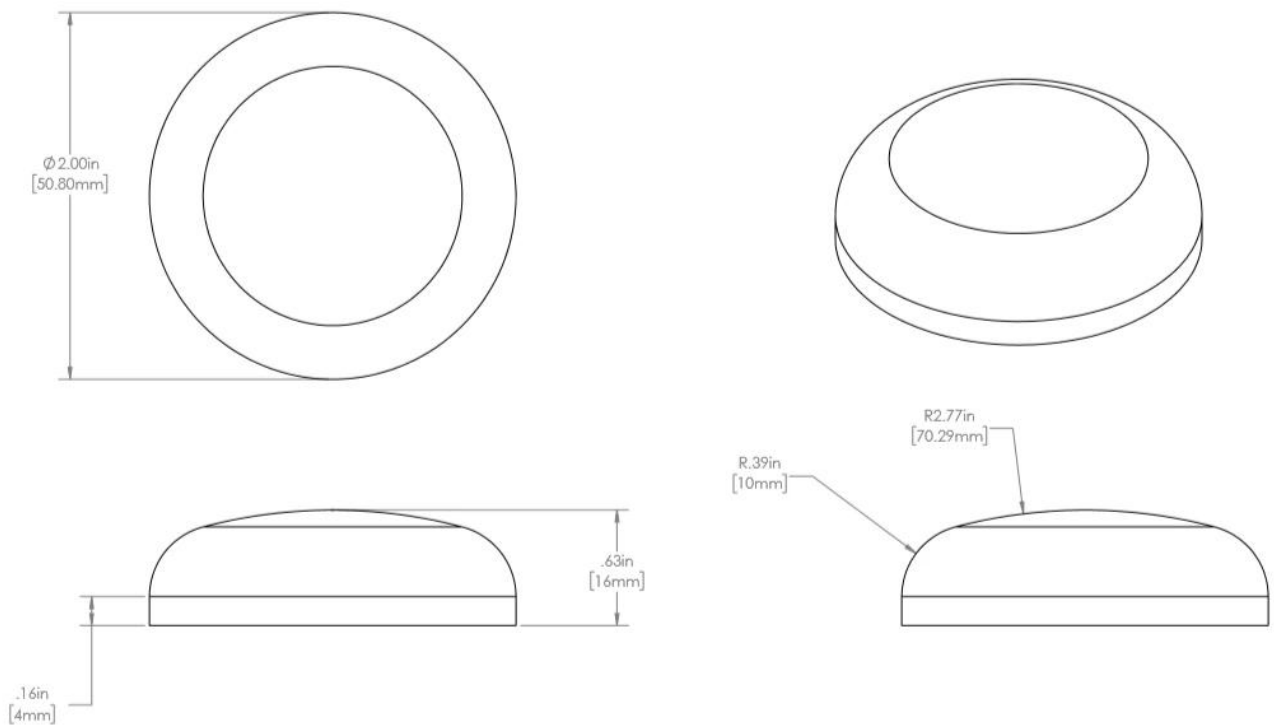


التصنيع باستخدام الحاسب الآلي وتصنيع الآلات 2 "الصلبة تصميم مواسير الدرابزين الفولاذ المقاوم للصدأ الأنابيب القبة نهاية كاب



فني رسم:



:تصاميم أخرى من الدرايزين المناسب قبعات نهاية أنابيب الفولاذ المقاوم للصدأ



:لا تتردد في الاتصال بنا

[sales03@launch-china.cn](mailto:sales03@launch-china.cn)

HP / WhatsApp: +8615907334556