

تجهيزات أسلاك الفولاذ المقاوم للصدأ درابزين الكابلات

| | |
|------------------|---|
| نموذج لا | T803 |
| مواد | الفولاذ المقاوم للصدأ 304/316 |
| المعالجة السطحية | نحى الساتان أو مرآة مصقولة |
| نوع | صلبة ، نوع غنيمة |
| التركيب | سهلة التركيب ذاتي الصنع ، لا حاجة إلى مكشكش هيدروليكي |
| لقطر الكابل | 3 مم ، 4 مم ، 5 مم أو 6 مم |
| تطبيق | شرفة / سطح السفينة / درج / شرفة / درابزين الشرفة ، درابزين ، تصاميم درابزين |

المنتج الصور:



مع مسمار ملولب للتثبيت على أعمدة الدرايزين من الصلب / الفولاذ المقاوم للصدأ



M6*30mm thread

مع مسامير خشبية للتثبيت على أعمدة الدرابزين الخشبية



التركيب تعليمات:

T803 cable fitting , installation instructions

Type 1: without hydraulic crimper



Type 2: with hydraulic crimper



Mount to steel or concrete

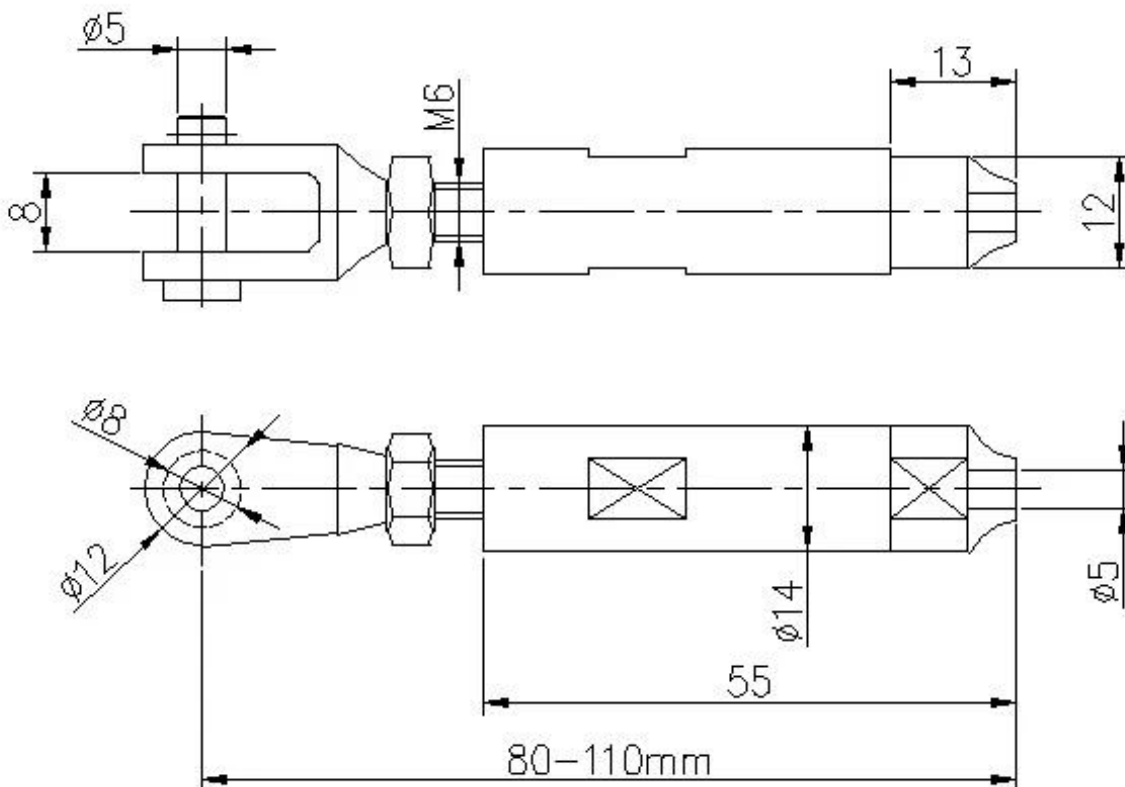


Wood screws ,
for wood mount

Hydraulic crimper



رسم تقنى _ رسم عن طريق الكمبيوتر



التعبئة:



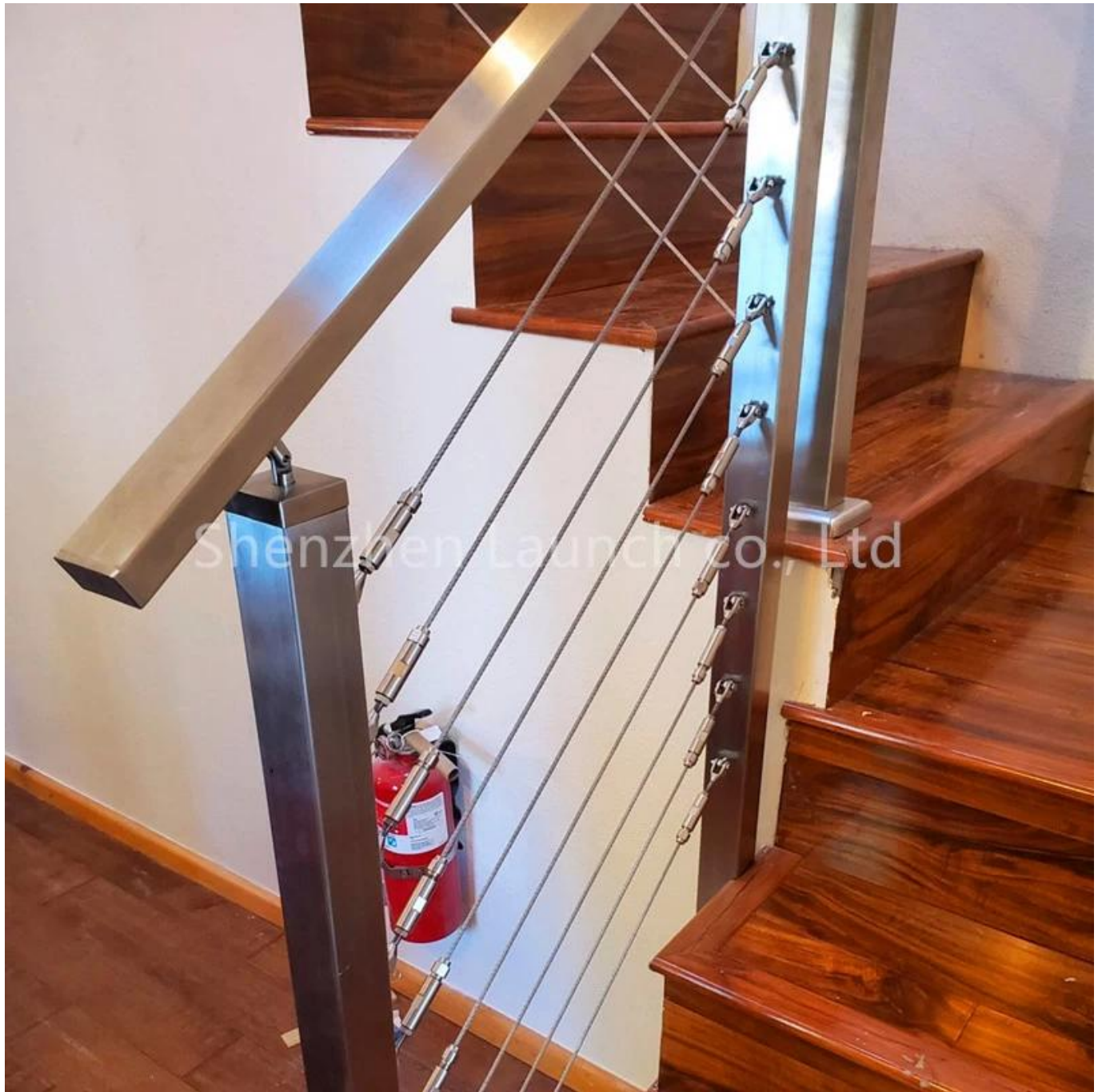


يتمتع الفولاذ المقاوم للصدأ من النوع 316 بأفضل مقاومة للتآكل مقارنة بالفولاذ المقاوم للصدأ القياسي.

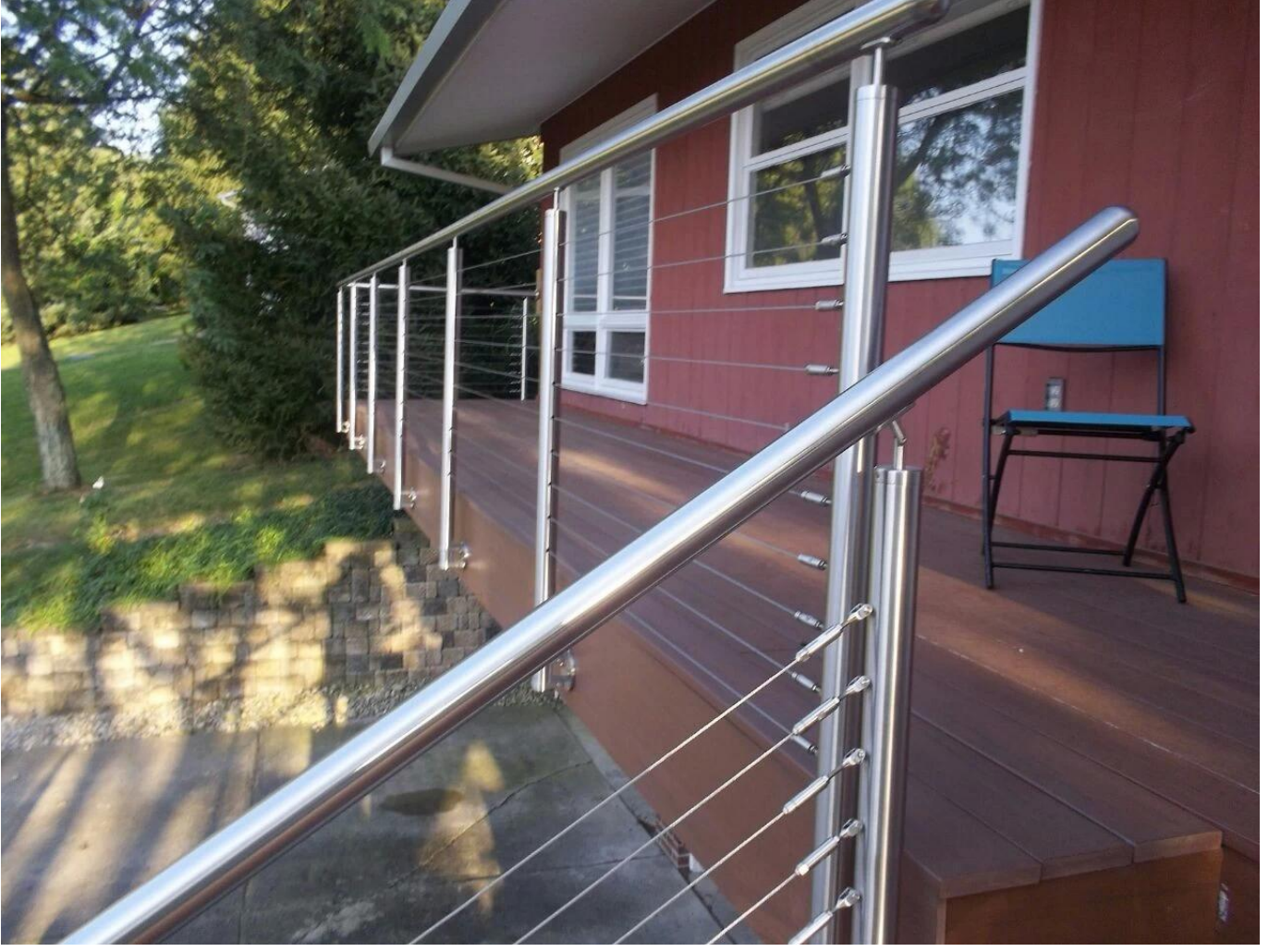
يقاوم التقر والتآكل من قبل معظم المواد الكيميائية ، ومقاوم بشكل خاص لتآكل المياه المالحة.

يمكن استخدامها لمجموعة متنوعة من التطبيقات.

صور المشروع:







اتصل بنا للحصول على مزيد من المعلومات
HP / WhatsApp / WeChat: +8615989339827
ويندي البريد الإلكتروني: sales04@launch-china.cn