

## كابل حديدي الفولاذ المقاوم للصدأ لكابل نهاية الشد المناسب لكابل سلك 1/8 3mm

### مواصفات:

اسم المنتج	3mm كابل حديدي الفولاذ المقاوم للصدأ لكابل نهاية الشد المناسب لكابل سلك 1/8 3
مواد	الفولاذ المقاوم للصدأ 304/316
إنهاء	مرآة مصقولة أو صقيل ناعم
لقطر الكابل	3 مم
الوزن الصافي	74 جرام / زوج
مكبس هيدروليكي	نعم ، المكشكش الهيدروليكي مطلوب لشد الكابل
تركيب شداد الكابلات	آخر الصلب أو الفولاذ المقاوم للصدأ
طريقة الصانع	(التصنيع باستخدام الحاسب الآلي (جودة عالية
تغليف سلامة الموتر الكابلات	كيس فقاعة - صندوق - كرتون (1) (2) حسب متطلبات العميل
تطبيق شداد الكابلات	تصاميم حديدي كابل الشرفة / سطح السفينة / السلالم / الشرفة الداخلية والخارجية
موك	(زوج واحد (2) قطعة
عينة	متاح
تفتيش مصنع	مقبول
خدمة صانعي القطع الأصلية وأوديام	مقبول



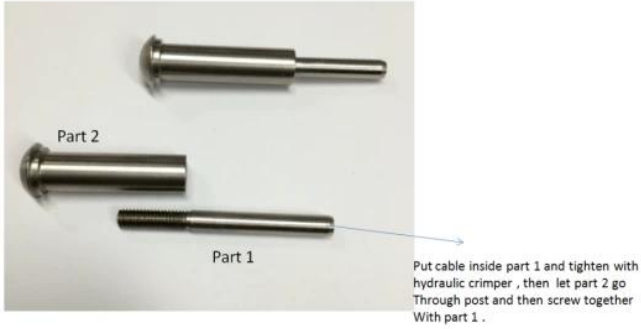
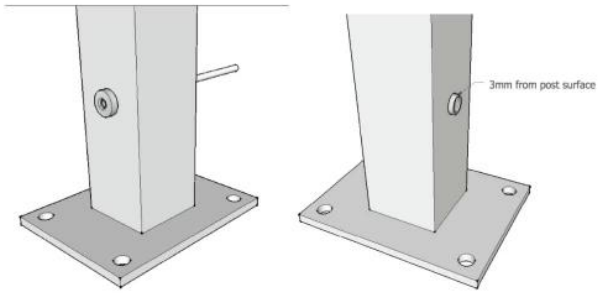




**التركيب:**

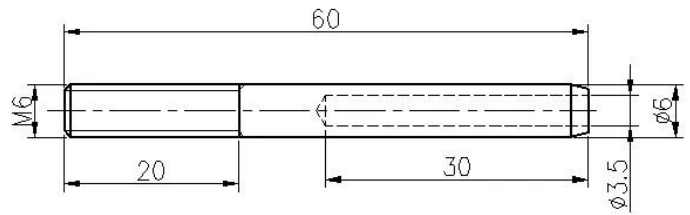
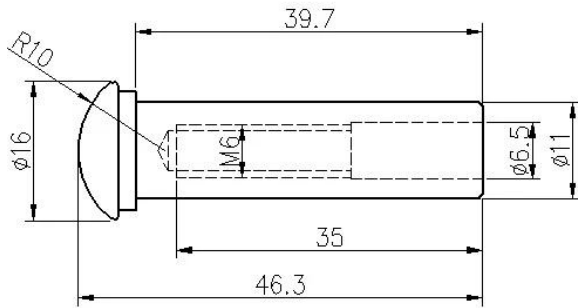


# Cable fitting T807A installtion



Hydraulic Crimper

**رسم تقنى \_ رسم عن طريق الكمبيوتر**



**مشروع الصور:**





يتمتع الفولاذ المقاوم للصدأ من النوع 316 بأفضل مقاومة للتآكل مقارنة بالفولاذ المقاوم للصدأ القياسي. يقاوم التنقر والتآكل من قبل معظم المواد الكيميائية ، ومقاوم بشكل خاص لتآكل المياه المالحة.

يمكن استخدامها لمجموعة متنوعة من التطبيقات، القوارب الشراعية واليخوت ودرابزين الكابلات وأشرعة الطل.

(1) المواد: الفولاذ المقاوم للصدأ 316 أو الفولاذ المقاوم للصدأ 304

(2) الانتهاء من السطح: مصقول للغاية أو الساتان المصقول

(3) المعيار: متري و مؤسسة الأمم المتحدة

4) تصميم العميل: يمكن لفريق المهندسين المتمرس لدينا تطوير المنتجات وتصنيعها وفقًا للعينات أو الرسومات أو الأفكار فقط

5) التسليم: عن طريق البحر أو الجو أو الخدمة السريعة

CIF أو FOB: 6) مصطلح السعر

الأحجام: من 3 مم إلى 6 مم أو حسب طلباتك (7)

8) النوع: نهاية رأس غاطسة متأرجحة ونهاية مسطحة مائلة ونهاية قبة مائلة

9) التعبئة: أكياس بولي نظيفة والكرتون والمنصات أو حسب الطلبات

10) لمزيد من الضبط البديل ، يرجى مراسلتنا عبر البريد الإلكتروني للحصول على الكتالوج الكامل



Shenzhen Launch Co., Ltd was established in 2004, located at Nanshan District, Shenzhen, and one hour by car from Hongkong International Airport. Our main product is high-grade building materials includes stainless steel balustrade post, staircase handrail, balcony guardrail, swimming pool fence and other high-grade building materials. All the products are designed strictly according to the high-end market requirements. We have our own factory in Tangxia Town, Dongguan, has a variety of precision equipment more than 50 sets: CNC lathe, milling machine, punching machine, pipe cutter, argon welder, drilling machine, polisher, etc. which can provide customers with complete product processing services. With the German SPECTRO Spectrometer, we insist on testing every batch of materials to ensure that the material is highly qualified. We also have hardness gauge, secondary element and other test equipment to ensure the products meets customers' requirements.

## ABOUT US



# OUR ADVANTAGE

Please do not hesitate to contact us if you have any requirement regarding our production lines, you can expect a timely reply with professional solutions!



Own factory, shortest lead time.



Can help customers design product drawings based on customer ideas and design engineering installation drawing according to the customer site sketch.



Sample order, trial order acceptable.



Provide material test report to ensure that the material is qualified.



13 years of industry experience, we can help customers recommend the best solution to help customers save cost.

# OUR FACTORY

More than 13 years experience in hardware industry design and processing, we can provide customized services from design to the sample and small batch trial production.



# OUR CERTIFICATE

With premium quality, competitive price and superior service, we won a lot of customers' favor.  
Our products are popular in North America, European and Australia.





# PRODUCTION PROCESS



Casting



CNC lathe



CNC Milling



Stamping



Drilling & Tapping



Polishing



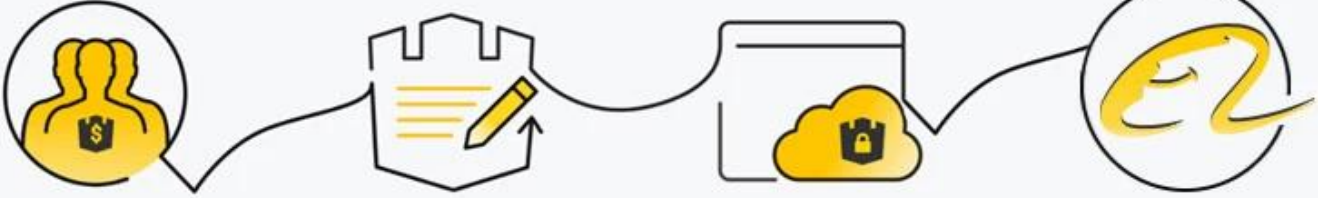


# ***PACKAGING & DELIVERY***



# PAYMENT & TRANSPORTATION

Welcome Alibaba Trade Assurance Order!



1 Start an order

2 Negotiate terms with our sales service & confirm order

3 Make payment

4 Alibaba provide full assurance



XPL FedEx Express

EMS

DHL

TNT



اتصل بنا للحصول على مزيد من المعلومات  
ميغابايت / واتس اب: +8615989339827

البريد الإلكتروني: [sales04@launch-china.cn](mailto:sales04@launch-china.cn)