

2205

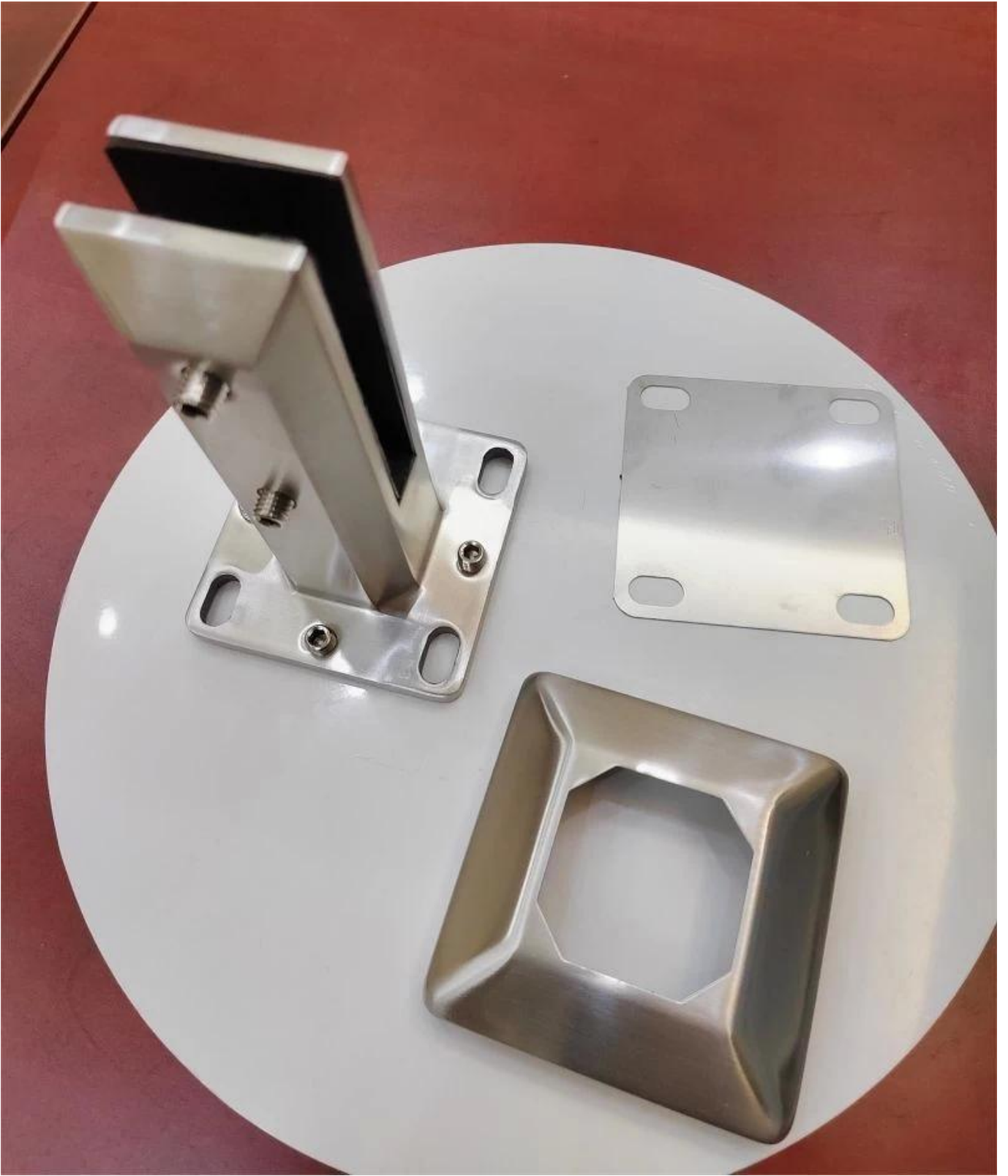




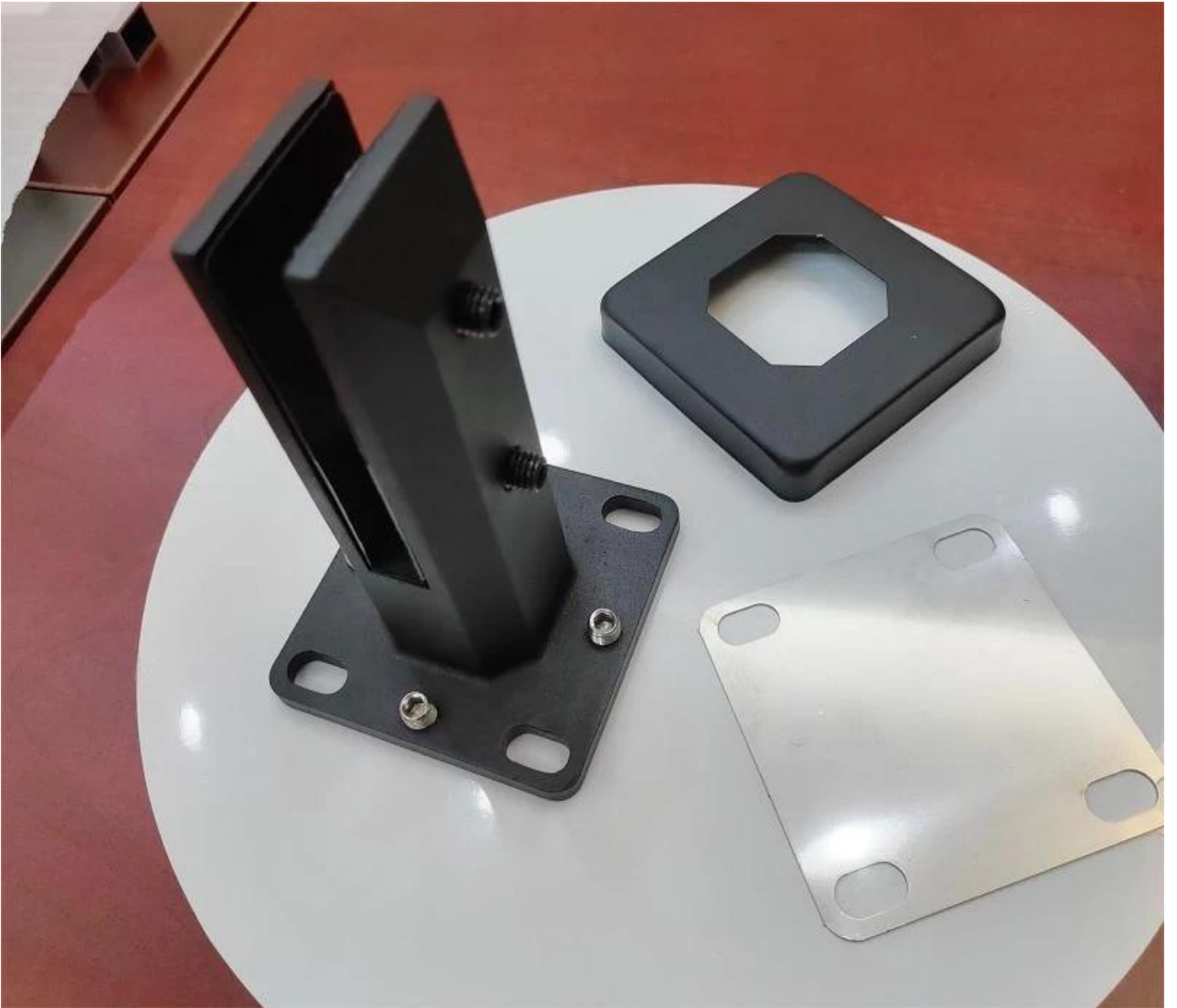
□□□□ □□□□

□□□□□□□□ □□ □□□□

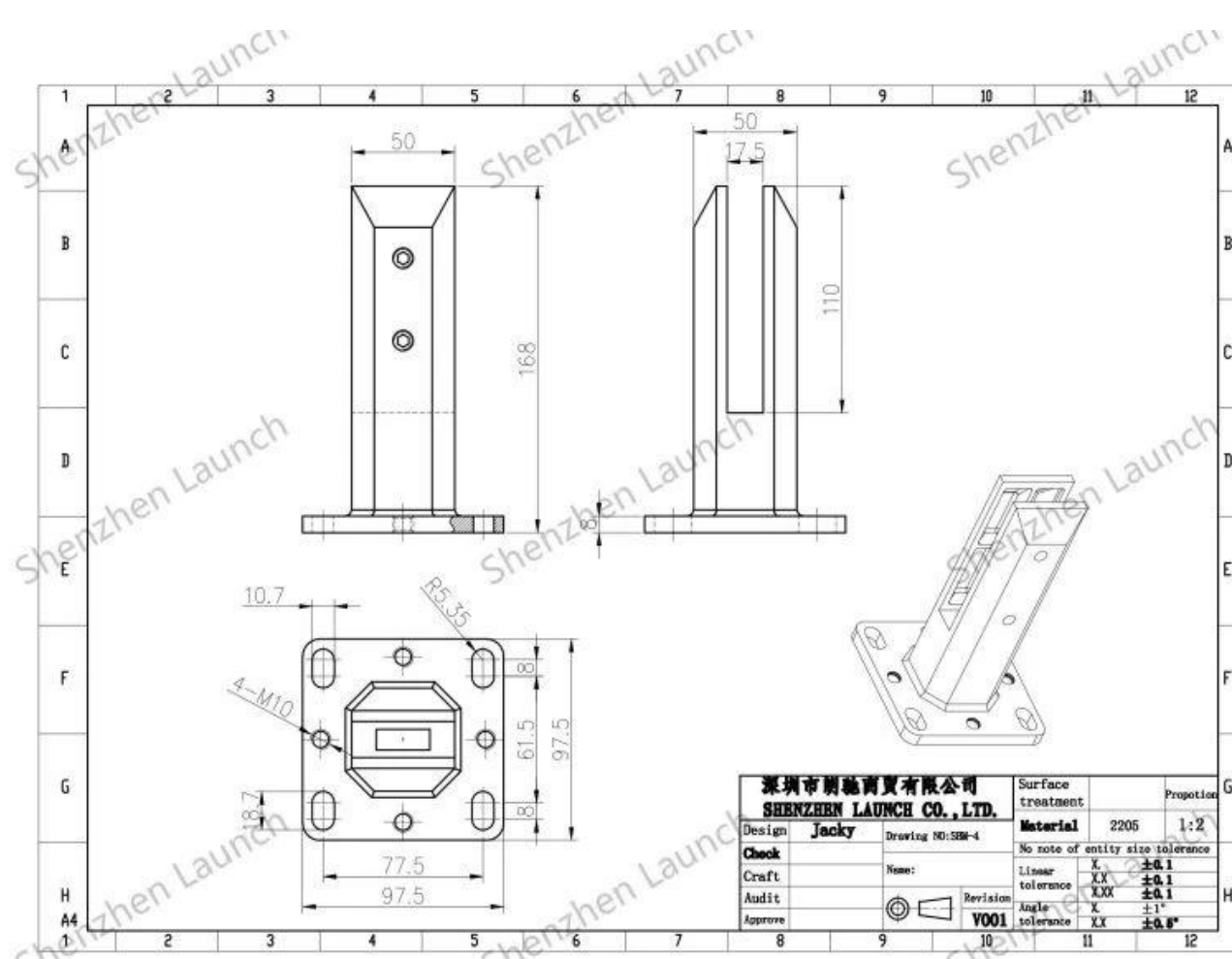




□□□ □□ □□□ □□



□□ □□□□□□□□□□



深圳市朗驰商贸有限公司 SHENZHEN LAUNCH CO., LTD.		Surface treatment		Proportion
Design	Jacky	Material	2205	1:2
Check		No note of entity size tolerance		
Craft		Linear tolerance	X	±0.1
Audit		tolerance	XX	±0.1
Approve		Angle tolerance	X	±1°
		Revision	VO01	±0.5°

□□□□□ □□ □□□□□ □□□□□ □□□□□□



□□□□□□ □□□□







□□ □□ □□□ □□□□□ □□□□□





Surface finish
Mirror

RBM

SBM

RCM

SCM

**Surface finish
Matt black**



我们提供多种规格的不锈钢和碳钢产品，以满足您的不同需求。

联系我们

sales02@launch-china.cn

WhatsApp / 微信 / Wechat: 8615906261741