

صب حديدي تصاميم ساخنة في الهواء الطلق بركة سياج فرملس شرفة زجاجية حديدي الفولاذ المقاوم للصدأ لمشاركة صغيرة

وصف المنتج

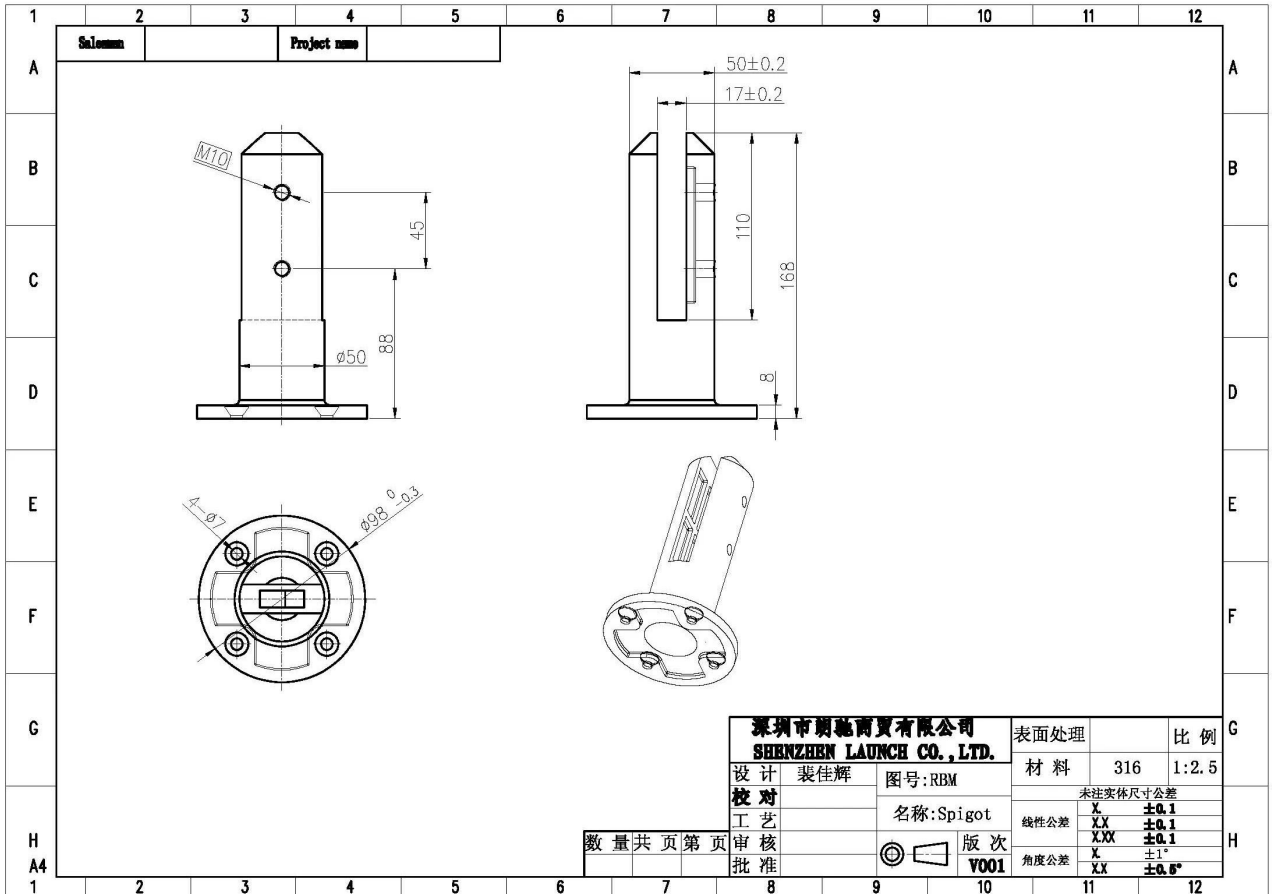
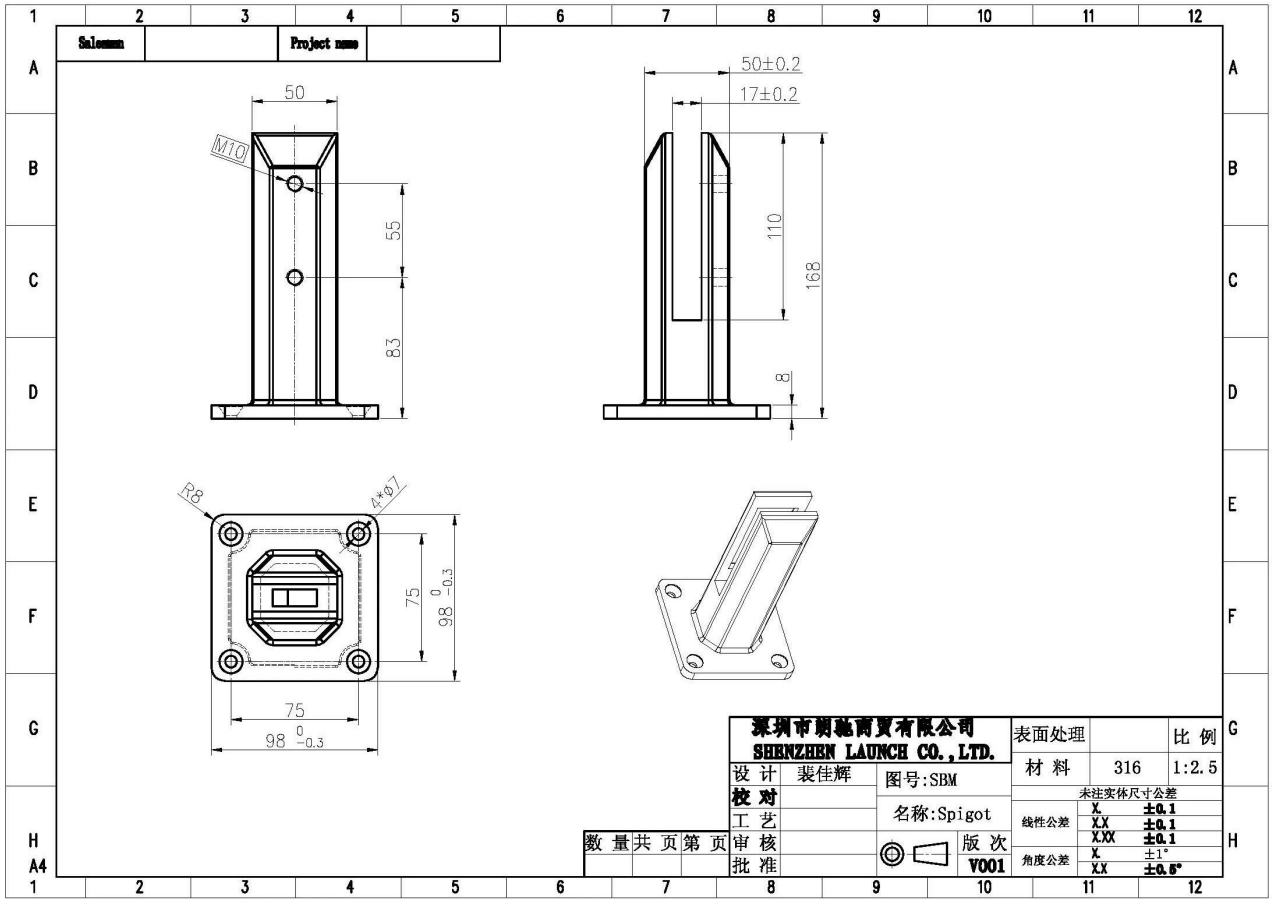
المنتج أماهأنا	صب حديدي تصاميم ساخنة في الهواء الطلق بركة سياج فرملس شرفة زجاجية حديدي الفولاذ المقاوم للصدأ لمشاركة صغيرة
مواد	دوبلكس 2205 / ستانلس ستيل 316
اساسي	حواجز الأمان لحمامات السباحة: AS 1926.1-2012 المعيار الاسترالي
التركيب	لمسمار الأخشاب أو تركيب الترياس الغاطس 4 x 11mm Counter Sunk Holes
إنهاء	مرآة مصقولة / صقيل ناعم / أسود / ذهبي
ت النشوة SS إلى عن على علا	(مم لا يوجد ثقب مطلوب في الزجاج 8-13.52)
ارتفاع	168 ملم
حجم غطاء القاعدة	100 × 100 مم للمربع ، قطر 100 مم للجولة
تصاعد	تركيب السطح / الأرضية
طريقة التصنيع	(صب جودة عالية)
تفاصيل التعبئة	قطعة واحدة في كيس فقاعي واحد ، ثم في صندوق أبيض واحد (1) 12 قطعة في الكرتون الكرتون 365 (2x330x230mm) التعبئة حسب متطلبات العملاء (3)
تطبيق	سياج حوض السباحة / شرفة / سطح السفينة / درج درابزين زجاجي
تفتيش مصنع	متاح
سوافرة	متاح
موك	.حيات. يمكن أن تأمر حسب وظيفتك المتطلبات 10.
تصنيع المعدات الأصلية وأوديام الخدمات	متاح

- طلاء مسحوق أسود غير لامع -



حنفية سياج بركة زجاجية دمار

1) الرسم الفني حنفية سياج بركة الزجاج



2) زجاج حمام السباحة صور حنفية السياج

مرآة مصقولة -



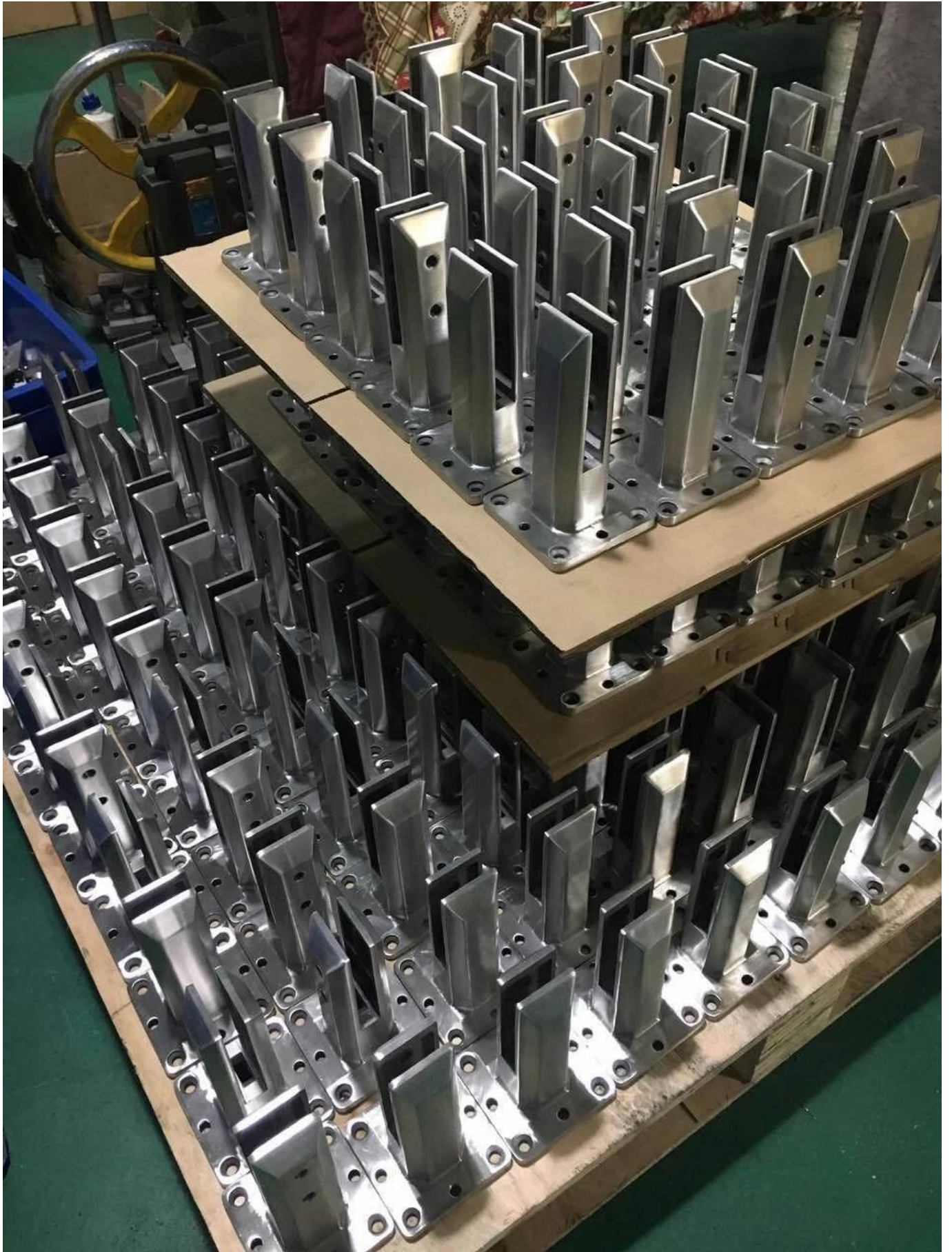
الساتان المصقول -



RBM



SBM





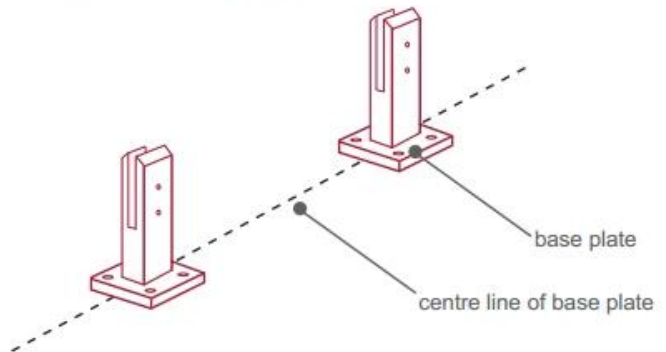
(3) دليل تركيب حنفية سياج بركة الزجاج



fixing method: base plate spigots

Mark out the centre line of proposed glass fence with a chalk line. Determine clamp location based on a sheet size (recommendation on pages 1 & 2). Use base plate as a template to mark out the hole positions and drill holes to suit.

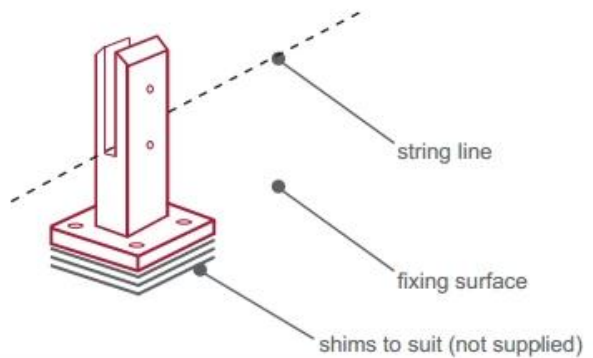
Note: Do not exceed 100mm gaps between glass panels. Optimum gap is 40mm to 60mm



Now the base plated spigots can be fitted to the floor and plumbed via shims (not supplied) under the base plates. Be sure to tighten firmly as the smallest of movement at the base plate will result in noticeable movement at the bottom of the glass fence.

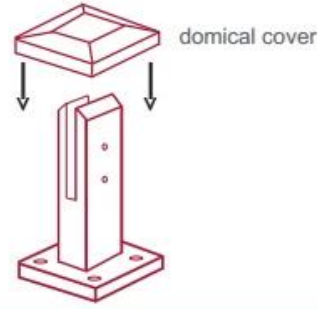
Tip: By setting the two outer spigots of your total span, a string line can be run in the 'throat' of the spigots, giving correct height for all spigots in between

Note: Do not exceed 100mm gap from the fixing surface to the bottom of the glass



When all spigots are installed, slip domical cover the top of the spigot to hide fixings. It will be necessary to turn the adjustment screws on the spigot face all the way in to allow cover to pass over

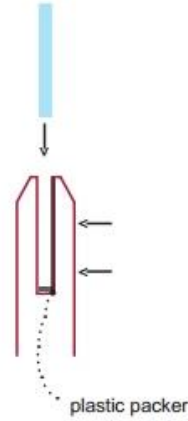
Note: Same installation method applies to round base plate spigot



The glass is then installed to the spigots.
Place plastic packers between glass & spigot, at no stage should glass touch the metal

How adjustability works:

1. Place glass in spigot
2. Fix/ tension glass both sides with allen key



الزجاج بركة سياج حنفيه التعبئة والتغليف السلامة

1. قطعة واحدة في كيس فقاعي واحد ، ثم في صندوق أبيض واحد.
365 قطعة في كرتون كرتون 12x330x230mm.
2. التعبئة حسب طلبات العملاء.



مشاريع الزجاج حنفية المشابك





التعليمات

1. ما هي المواد التي لديك؟

مزدوج 2205 ، إلخ. ، SS316L ، SS316 ، SS304

2- هل يمكن أن ترسل لي قائمة الأسعار الكاملة؟

عذرًا ، نظرًا لأن السعر مرتبط بالعديد من العوامل ، مثل الكمية ونوع المادة ومعالجة السطح وما إلى ذلك ، فسندعم لك عرض أسعار دقيقًا بعد أن نؤكد متطلباتك التفصيلية.

3. هل تقدمون خدمة صانعي القطع الأصلية وأوديام؟

نعم ، يمكننا صنع المنتجات وفقًا لرسوماتك أو عيناتك الفنية. نحن محترفون في الاستثمار ، صب القوالب ، الختم ، التصنيع باستخدام الحاسب الآلي ، إلخ.

4. أي نوع من الدفع تقبلونها؟

إلخ. ، West Union ، PayPal ، L / C ، T / T

5. ما هو مصطلح الدفع؟

في الأفق. L / C أو T / T (30/70)

6. ما هو وقت التسليم؟

في غضون 5 أيام عمل للعناصر الأكثر مبيعًا. 15-25 يوم عمل لأوامر الحمام.

7. هل تقدمون خدمة ما بعد البيع؟

بالطبع ، أي سؤال بعد شراء منتجاتنا ، سنعود إليك في غضون 24 ساعة.

اتصل

أي استفسارات أو أسئلة ، يرجى ترك رسالة. سوف نعود إليك في أقرب وقت ممكن!

لأي استفسار عاجل ، يرجى الاتصال أدناه:

الاتصال: حواء تشاو

البريد الإلكتروني: sales03@launch-china.cn

Mob / WhatsApp / WeChat: +8613686807796