

## الصين تصنيع تصاميم حديد الزجاج الفولاذ المقاوم للصدأ



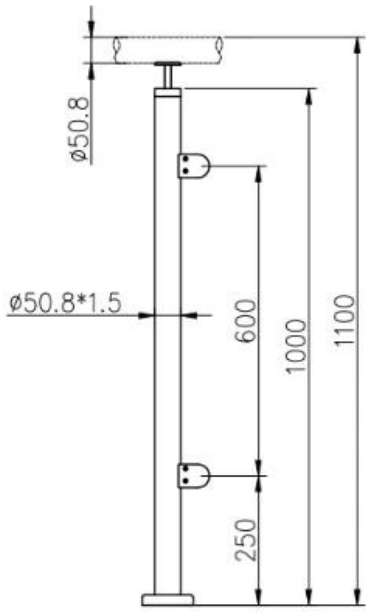
1.	المواد والانتهاء	الفولاذ المقاوم للصدأ؛ الساتان النهاية أو مرآة 304/316
2.	ارتفاع	1000 مم / أحجام مخصصة
3.	Stucheon Post.	مم) أنبوب؛ 1.5 * 50.8 D قوس السكك الحديدية العلوي قابل للتعديل؛ 4-Way المشبك الزجاجي مربع أو دائري.
4.	قمة السكة الحديدية	مم) أنبوب الكابل) 1.5 * 50.8 D
5.	حديد السلامة	لوحه زجاجية شفافة شفافة 12 / 10 مم
6.	أنت ترى موضع	بالاس، الدرايزين، درايزين، سياج، درايزين، درايزين؛ شرفة، جسر، جسر، حديقة، فناء، حمام سباحة، الشرفة، درج، ترأس
7.	التركيب	أعلى / جانبي شنت
8.	صفحة	صندوق داخلي + كرتون + EPE

## منتج تبين

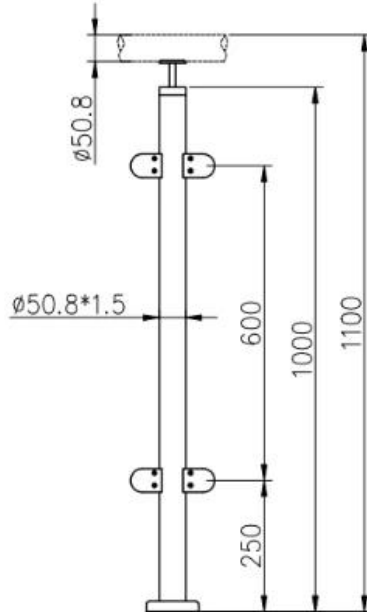


اصطلاحی رسم

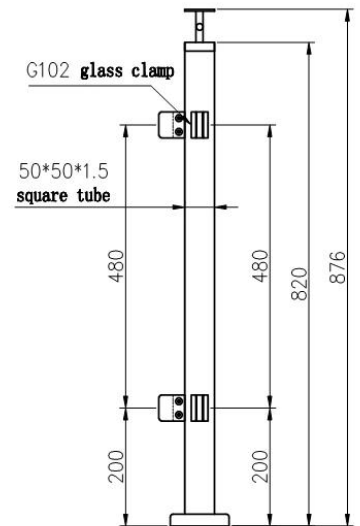
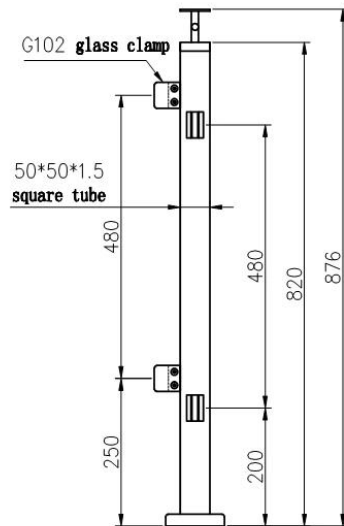
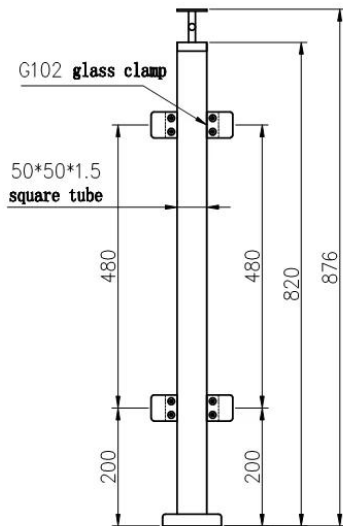
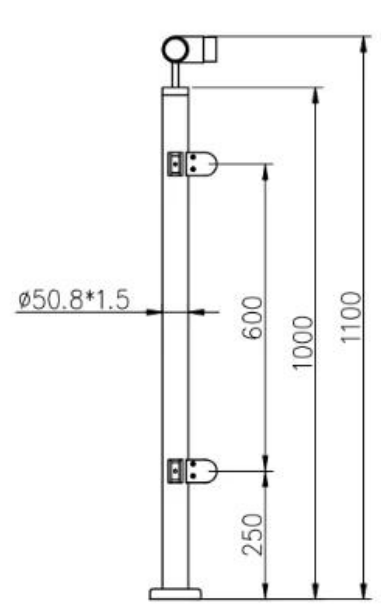
**LCH-106**



**LCH-107**



**LCH-108**



**التركيب:**

## Glass Clamp Installation Guide



Mark and centre punch desired location of blind rivet nut location.



Drill centre punched hole in tube to suit blind rivet nut.



Insert blind rivet nut into tube and fasten with blind rivet tool.



Check installed blind rivet nut is secure and ready for install.



Align half glass clamp with blind rivet nut inline position. Screw in button head cap screw into thread and tighten with hex key.



Select appropriate rubber gasket to suit glass panel thickness. Install rubber gasket into both sides of glass clamp. (Note rubber gasket marked with sizes).



If heavier clamping load is required please use supplied glass clamp pin, during the install process. Note glass panels will require drilling in order to fit glass clamp pins.



Fit glass panel into position, install second half of glass clamp secure with provided hex screws.



Tighten glass clamps with hex key, and check glass panel are secure with no movement.

### عرض المشروع:

الصين تصنيع تصاميم حديد الزجاج الفولاذ المقاوم للصدأ







مرحبا بك في اتصل بي لمزيد من التفاصيل  
ويندي: [sales04@launch-china.cn](mailto:sales04@launch-china.cn)  
HP / Whatsapp / Wechat: +8615989339827