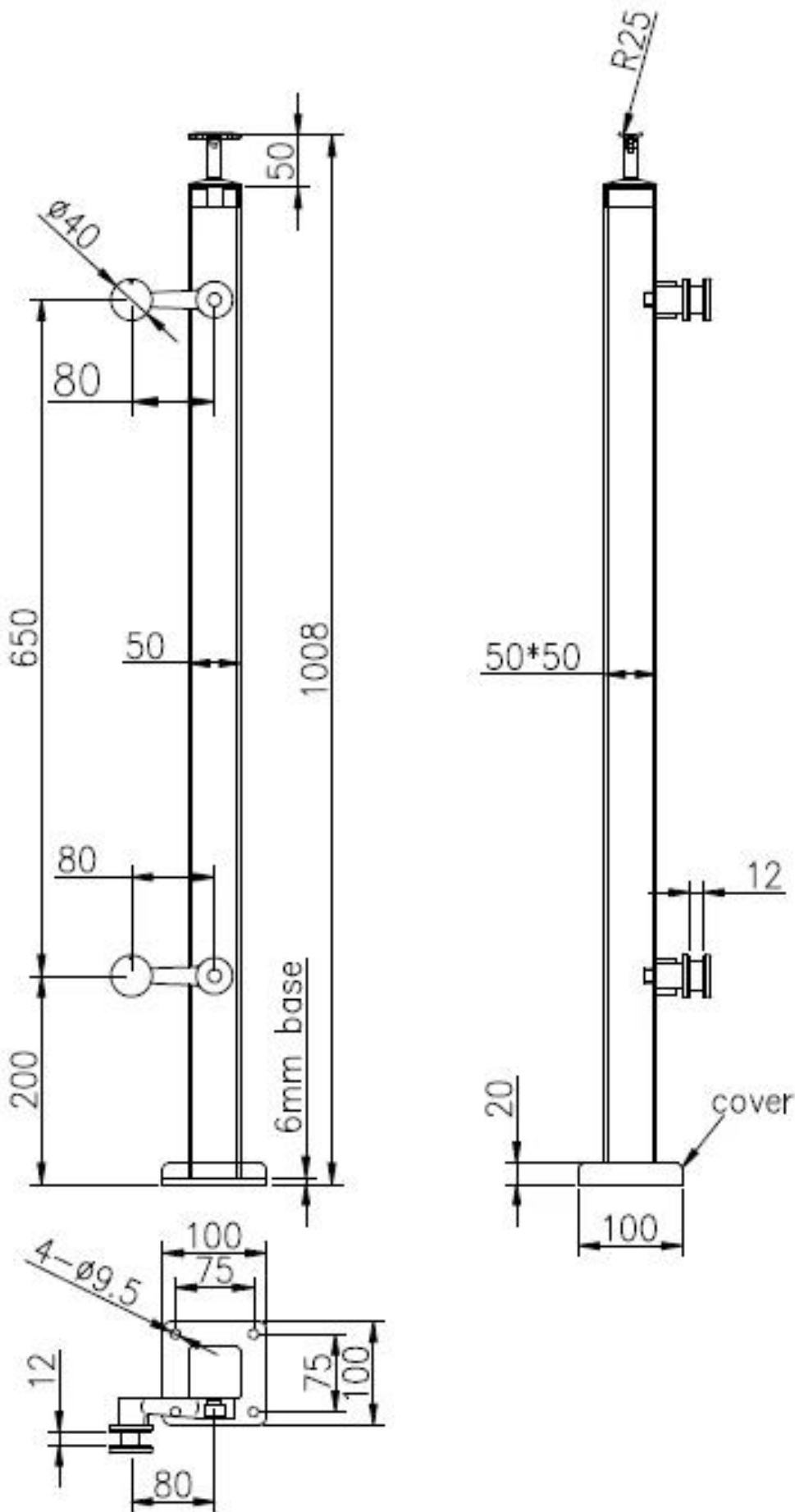


Shenzhen Launch 有限公司 生产 的 产品 是 符合 国家 标准 的 合格 产品 。

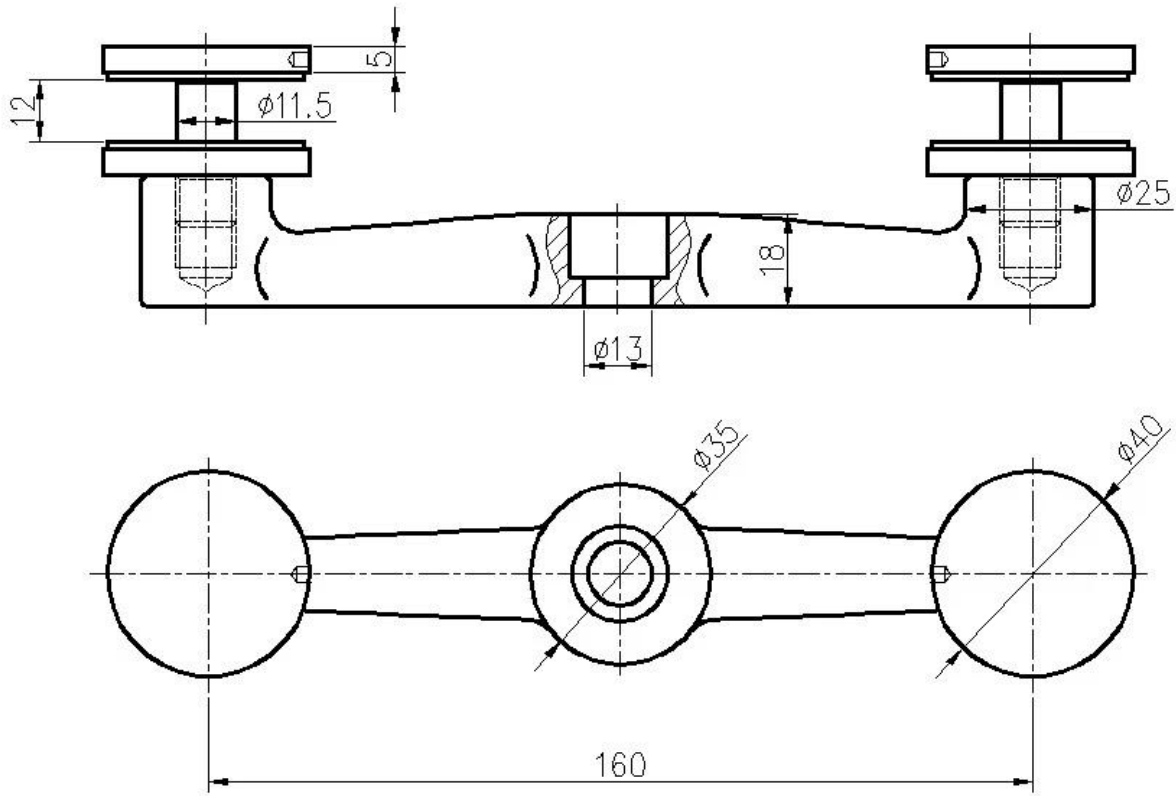
本 产品 的 主要 技术 参数 如下 。

1. 50x50mm 的 垂直 运动 行程
2. 1008 的 最大 重量
3. 40 的 最大 速度 精度 误差
4. 6 的 最大 运动 速度
5. 100 × 100 的 运动 范围
6. 符合 国家 标准 的 精度 要求





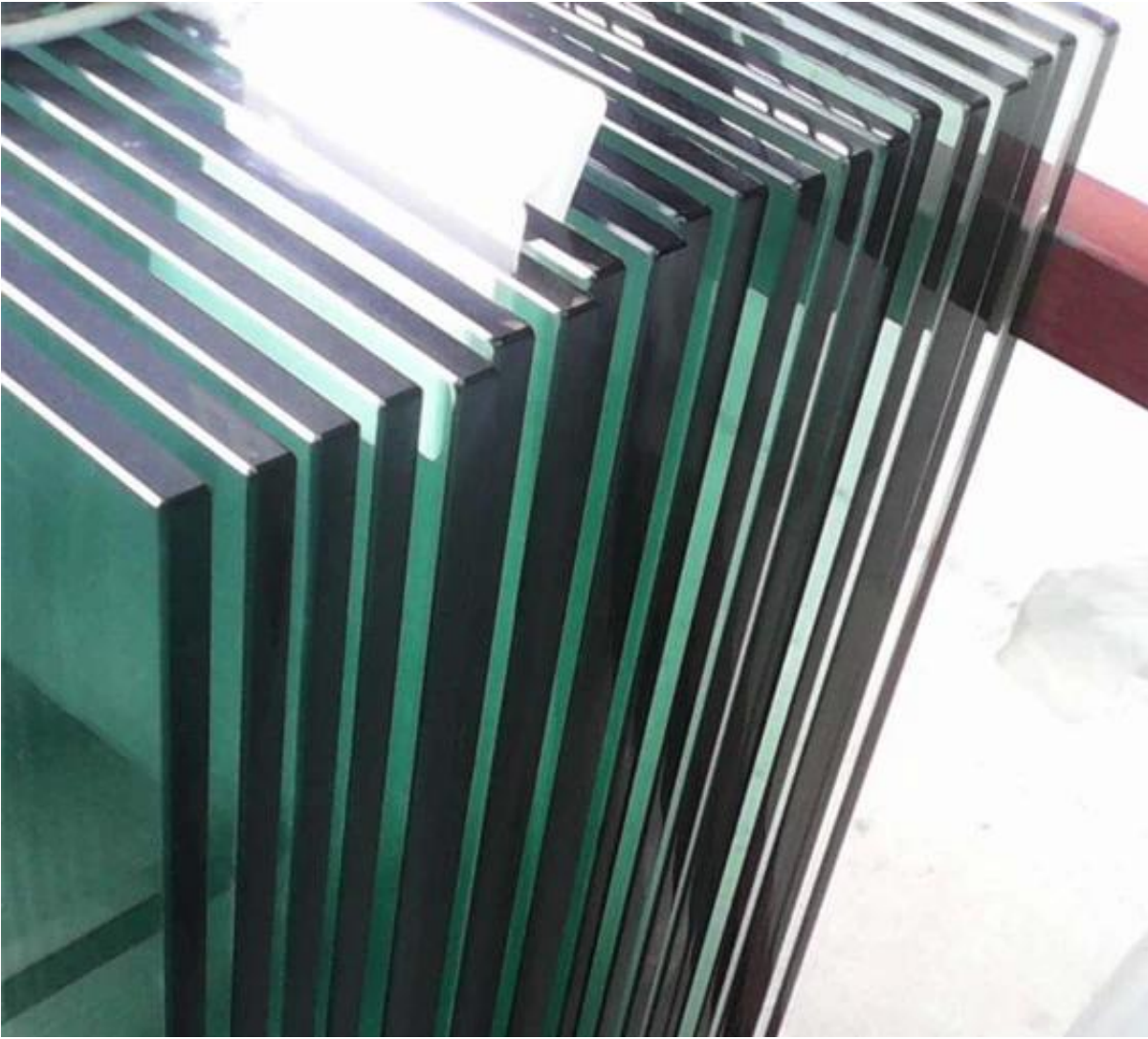
□□□□□ □□□□ □□ □□□□□□



□□□□□□ □□□□ □□□□□□ □□ SS-



000000 00000000 00000 0000 -
12-8 000000 000mm 00000



□□□□□ □□□□ □□□□ □□□□ -



□□□□ □□□□ -



科比奧 專業生產 各種規格 鋼化玻璃 / 專業 承接 各種玻璃 工程

KEBIL 科比奧®





