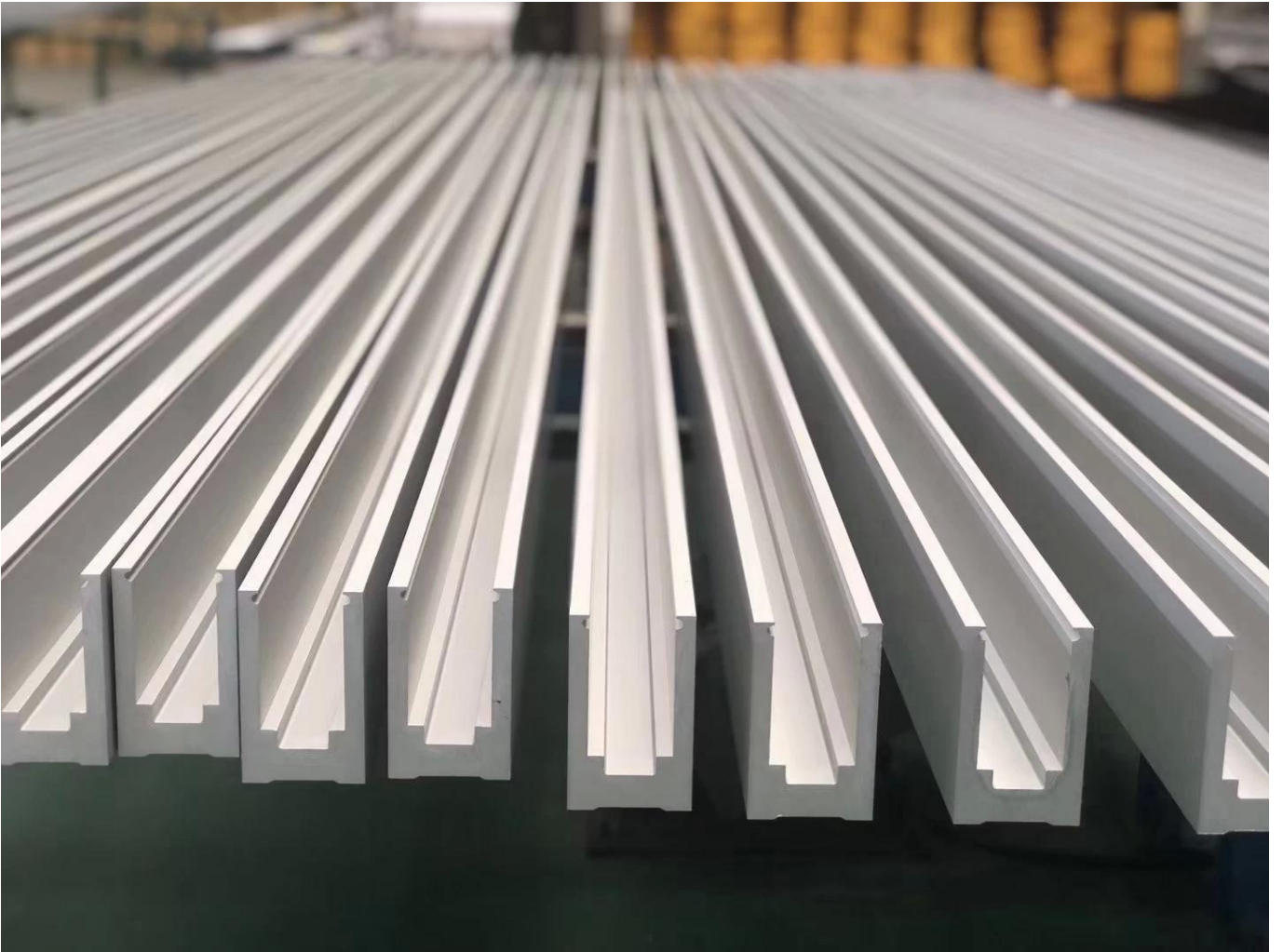


منتج تحديد:

اسم المنتج	الدوايق الدرايزين الدرايزين الدرايزين قاعدة الحذاء حديدي فرملس الزجاج الدرايزين شرفة الزجاج	
نموذج	1262 ألو.	
الإرتفاع الإجمالي	أو حسب الطلب 950/1050 / 1150mm	
مواد	حذاء قاعدة	6063 الألومنيوم.
	فتحة الشراكة درايزين	SS304. SS316.
	فتحة الشراكة درايزين	1. mirror # 600 # 800 2.Satin # 180 # 240 # 320 # 400 3.Powder المغلفة 4. القطب
ينهي	فتحة الشراكة درايزين	1. بأكسيد الفضة القياسية في الهواء الطلق. 2. مسحوق المغلفة (أسود، أبيض، إلخ) - معيار في الهواء الطلق 3. مطحنة الألومنيوم النهائية 4. (مرآة، ساتان، بلون كهربائي) SS304 / 316 وغطاء
	قناة قاعدة	



الأحذية قاعدة الألومنيوم:

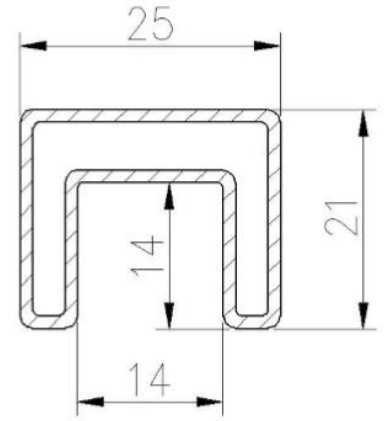


قمة مشقوقة النفخ درابزين واثق مكملات



**25×21MM, GROOVE 14×14MM**

Surface treatment: satin brushed / mirror polished



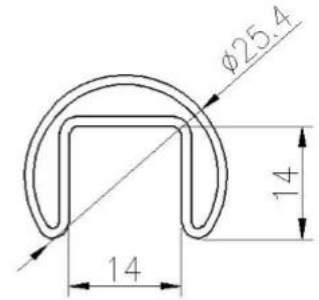
25\*21 tube

**Model: SQ2521**



**DIAMETER 25.4MM, GROOVE 14×14MM**

Surface treatment: satin brushed / mirror polished



**Model: RD2525**





**Dia25.4mm slotted handrail tube  
14x14mm groove**



**180 degree joiner**



**90 degree joiner**



**wall-rail joiner**



**end cap**

مرحبا بكم في الاتصال بنا إذا كانت هناك أي معلومات أخرى حاجة  
حواء

البريد الإلكتروني: sales03@launch-china.cn.

HP / Whatsapp: +8613686807796