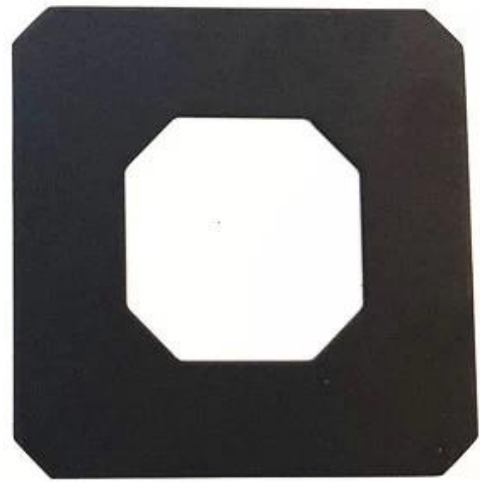


SCM 2205 285 10-13.52

SCM-

SCM	SCM
2205	2205
285	285
10-13.52	10-13.52

SCM-

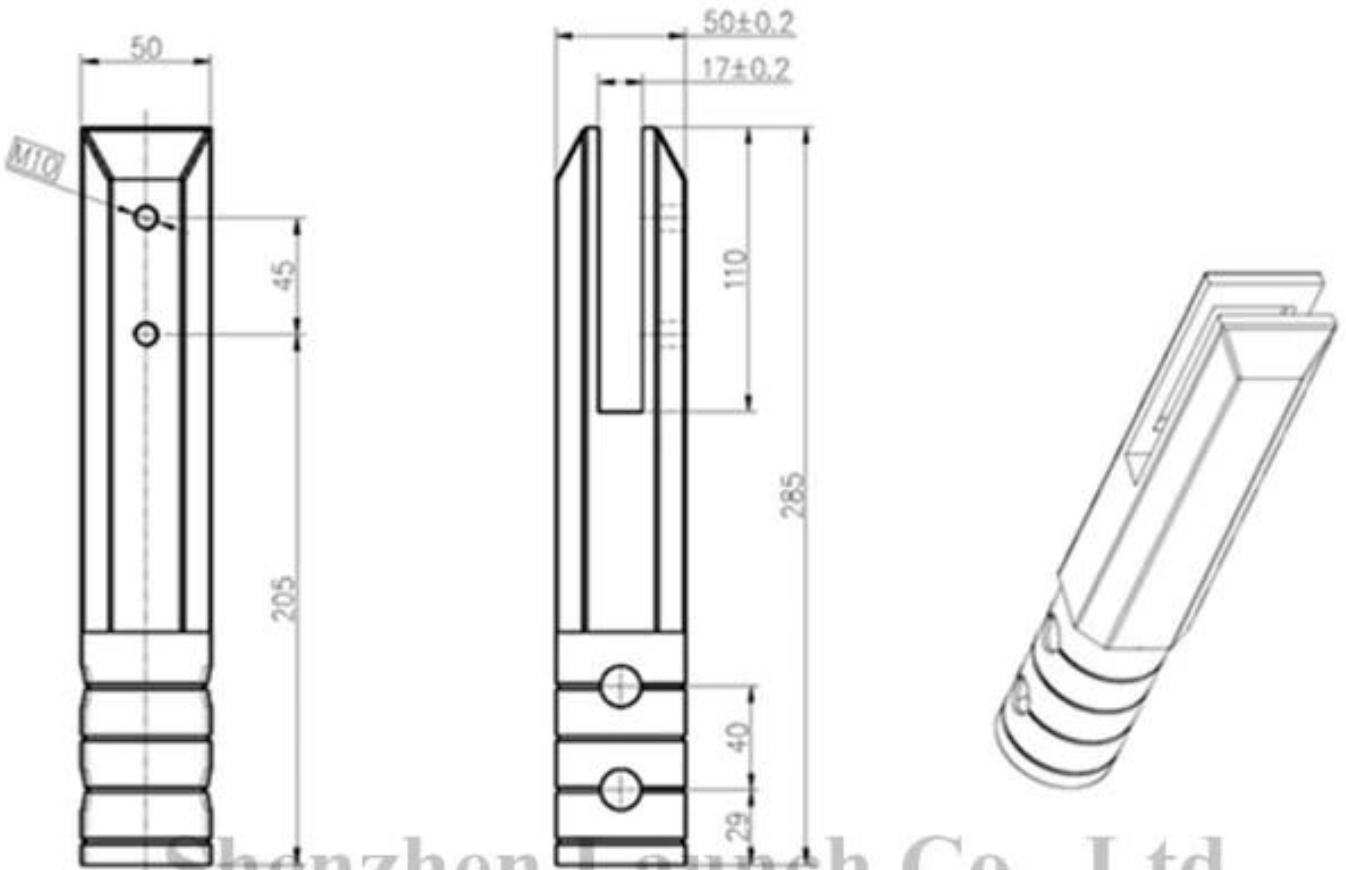


□□□□□ □□□□□□ □□□□□ □□ □□□□□ -

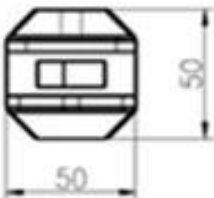


□□□□□□ □□□□□□ □□□□□ □□□□ □□□□ SCM-

Project mm



Shenzhen Launch Co., Ltd



深圳市朗施商贸有限公司 SHENZHEN LAUNCH CO., LTD.		表面处理
设计	裴佳辉	材料
校对		未
工艺		线性公差
审核		角度公差
批准		
	图号:SCM	
	名称:Spigot	
	版次	
	V001	

数量共页第页

□□□□□□ □□□□□□ □□ -

2014/03/19







□□□□□□ □□□□ □□□□ □□□□ □□□□ □□□-



KEBIL 科比奧



