

لحصالب الزجاج فرملس lass حنفيهGدوبلكس 2205 الحفر النواة الفولاذ المقاوم للصدأ



السمات الرئيسية للحفر الأساسية في حنفيه الزجاج الأرضي 1)

- تحتاج الثقوب الحفر في الأرض لإصلاح
- لوحات زجاج سماكة 10-13.52 مم
- مع الحلقة الغطاء الزخرفية
- دوبلكس 2205 أو مادة الفولاذ المقاوم للصدأ
- الساتان / مرآة / الانتهاء الأسود
- طول إضافي متاح عن طريق اللحام
- جهاز كمبيوتر شخصي لجهاز زجاجي في غضون 1.2 متر 2
- موك 10 قطع

الأساسية الحفر الزجاج حنفيه الصورة RCM 2)

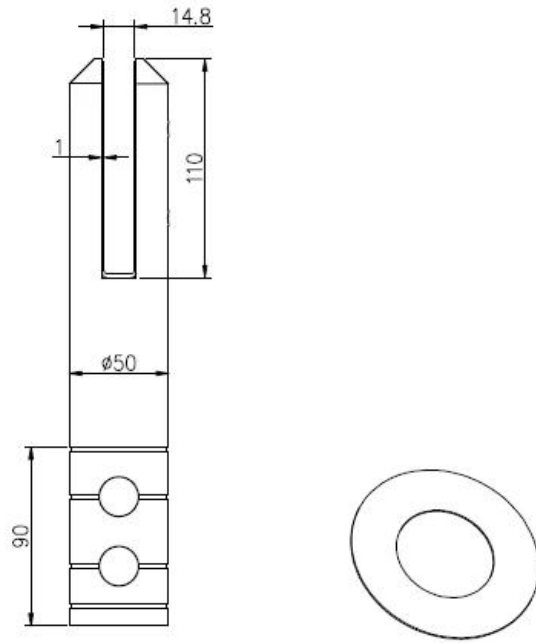
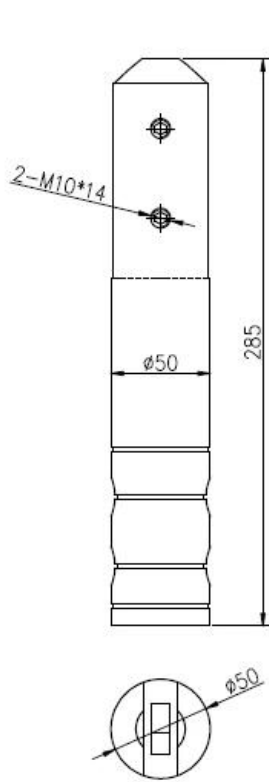
KEBIL 科比奥®







الأساسية الحفر الزجاج حنفية الرسم RCM 3)



深圳市朗驰商贸有限公司 SHENZHEN LAUNCH CO., LTD.		表面处理	比例
设计	裴佳辉	材料	2205
校对	图号:RCM		1:2.5
工艺	名称:RCMapigot	未注实体尺寸公差	
审核	版次	X	±0.1
批准		XX	±0.1
	V001	XXX	±0.1
		X	±1°
		XX	±0.5°

4) RCM تعبئة صور



2014/03/19



لدينا المزيد من نماذج من الحنفية الزجاجية لاختبارك (5)

Glass spigot



MODEL # SBM



MODEL # SCM



MODEL # RBM



MODEL # RCM

صور المشروع من حنفية الزجاج سياج حمام السياحة *



التعليمات

1. هل أنت المصنع؟

نعم نحن مصنع.

2. هل تقدم عينات مجانية؟

نعم، نحن نقدم عينات مجانية، لكن العملاء بحاجة إلى دفع رسوم صريحة.

3. what لديك؟

و دويلكس. 2205. لدينا المواد من الفولاذ المقاوم للصدأ 304 و 316 و 316

4. what هو موك الخاص بك؟

موك من الطلب مطلوب هو 1 كمبيوتر.

5. ما نوع الدفع هل تقبل؟

إلخ. T / T, LC, PayPal, West Union, نحن نقبل دفع

6. what هو مصطلح الدفع الخاص بك؟

في الأفق. L / C أو 30/70 أو T / T (100%) مصطلح الدفع لدينا هو

7. ما هو وقت التسليم الخاص بك؟

وقت التسليم لدينا هو من 5 أيام إلى 30 يوماً بناءً على كمية الخاص بك.

8. OEM وأوديام؟ هل تقدم خدمة

وأوديام. OEM نعم نحن نقدم خدمة

9. هل تقدم خدمة ما بعد البيع؟

نعم، نحن نقدم خدمة ما بعد البيع. سيتم التعامل مع أي شكوى لأوامر في الوقت المناسب في غضون 12 ساعة.

اتصال

أي استفسارات أو أسئلة، يرجى ترك رسالة. سوف نعود إليك في أقرب وقت ممكن!
لأي استفسار عاجل، يرجى الاتصال أذناه:

الاعتماد: sales04@launch-china.cn.

-tel: (86-755) 8603 7559

-Skype: launch_04.

Mob / Whats App: + 86-15989339827