

2205





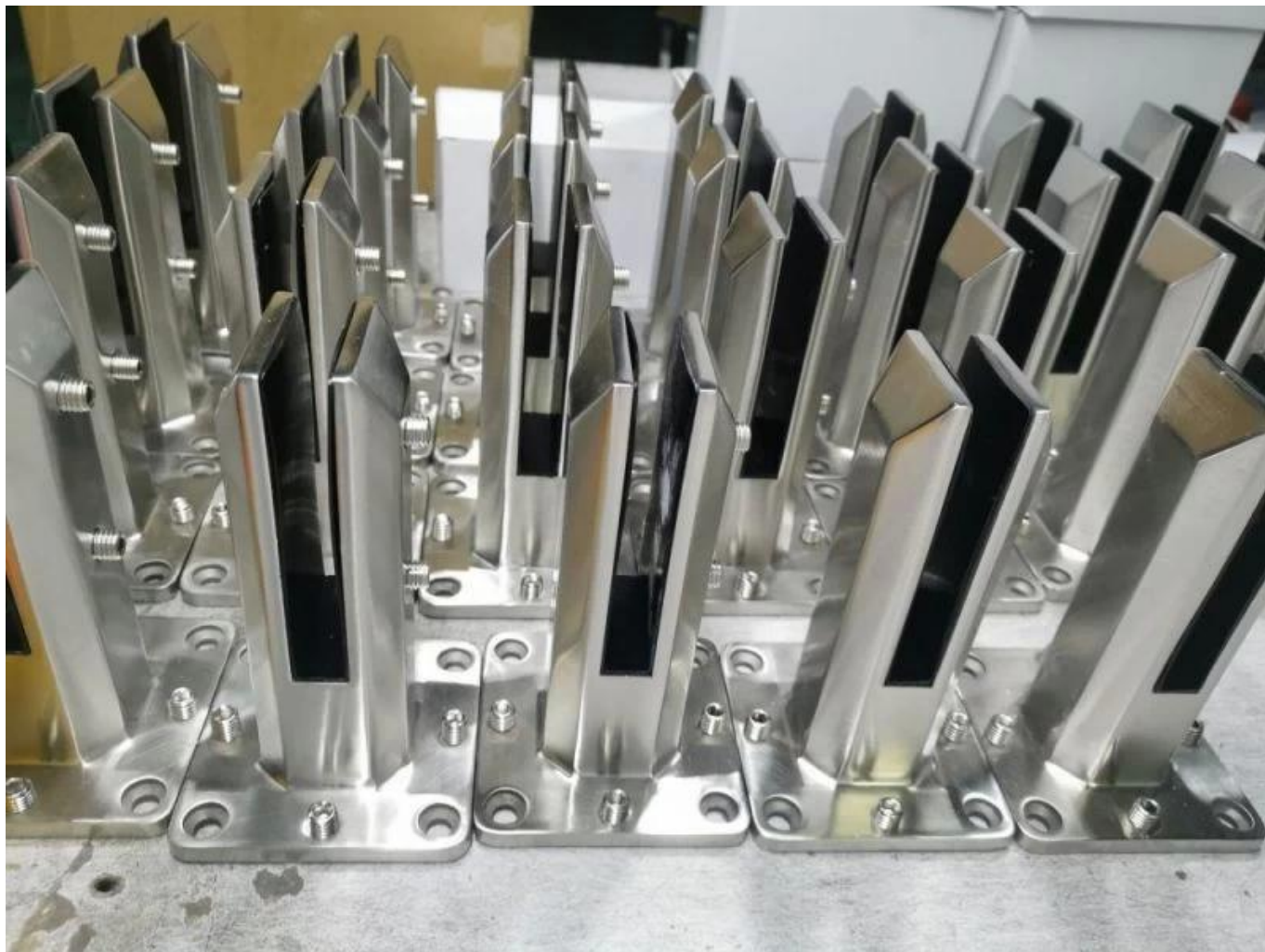


□□□□□□□□□□

□□□□ □□□□□□

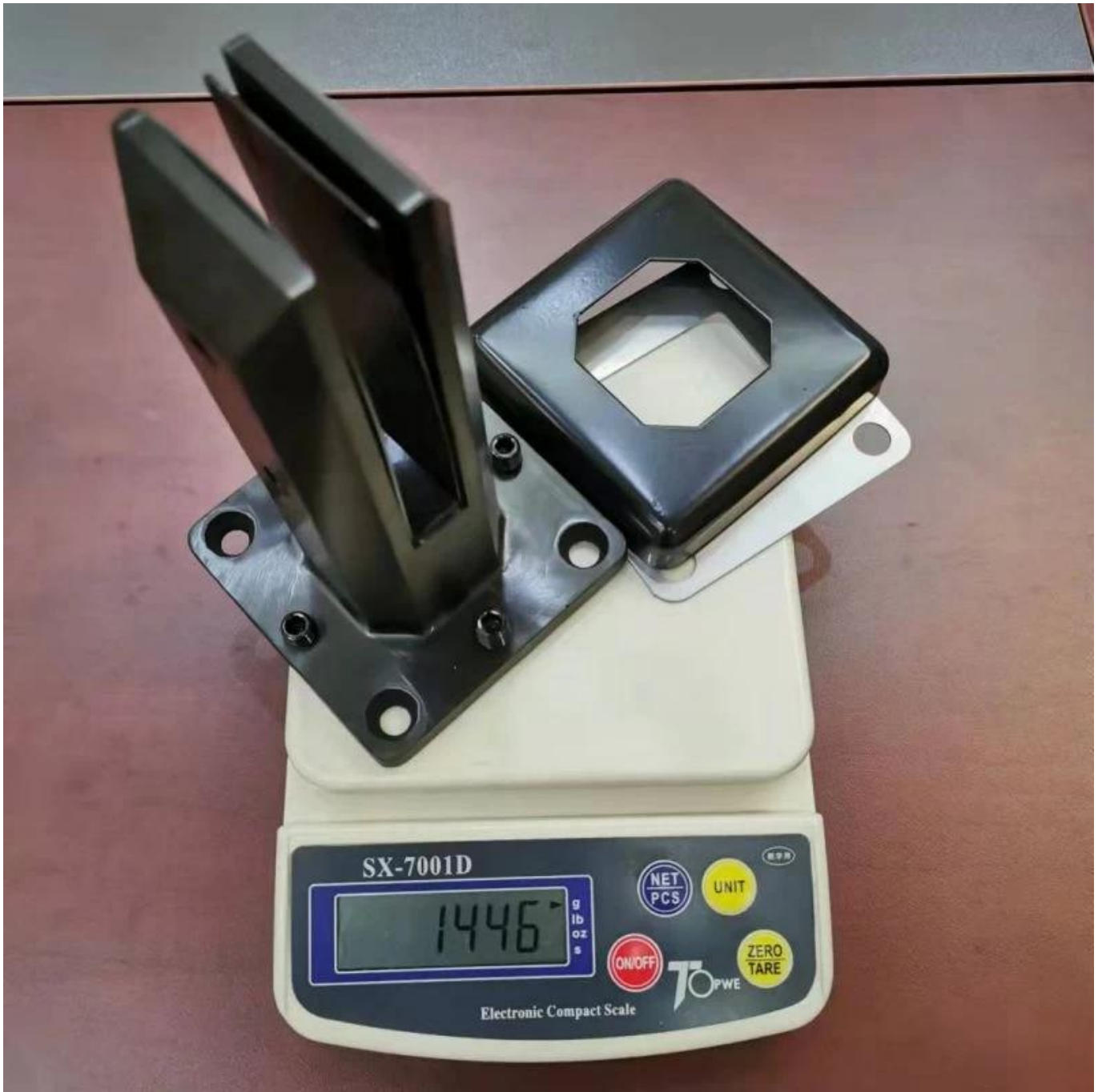


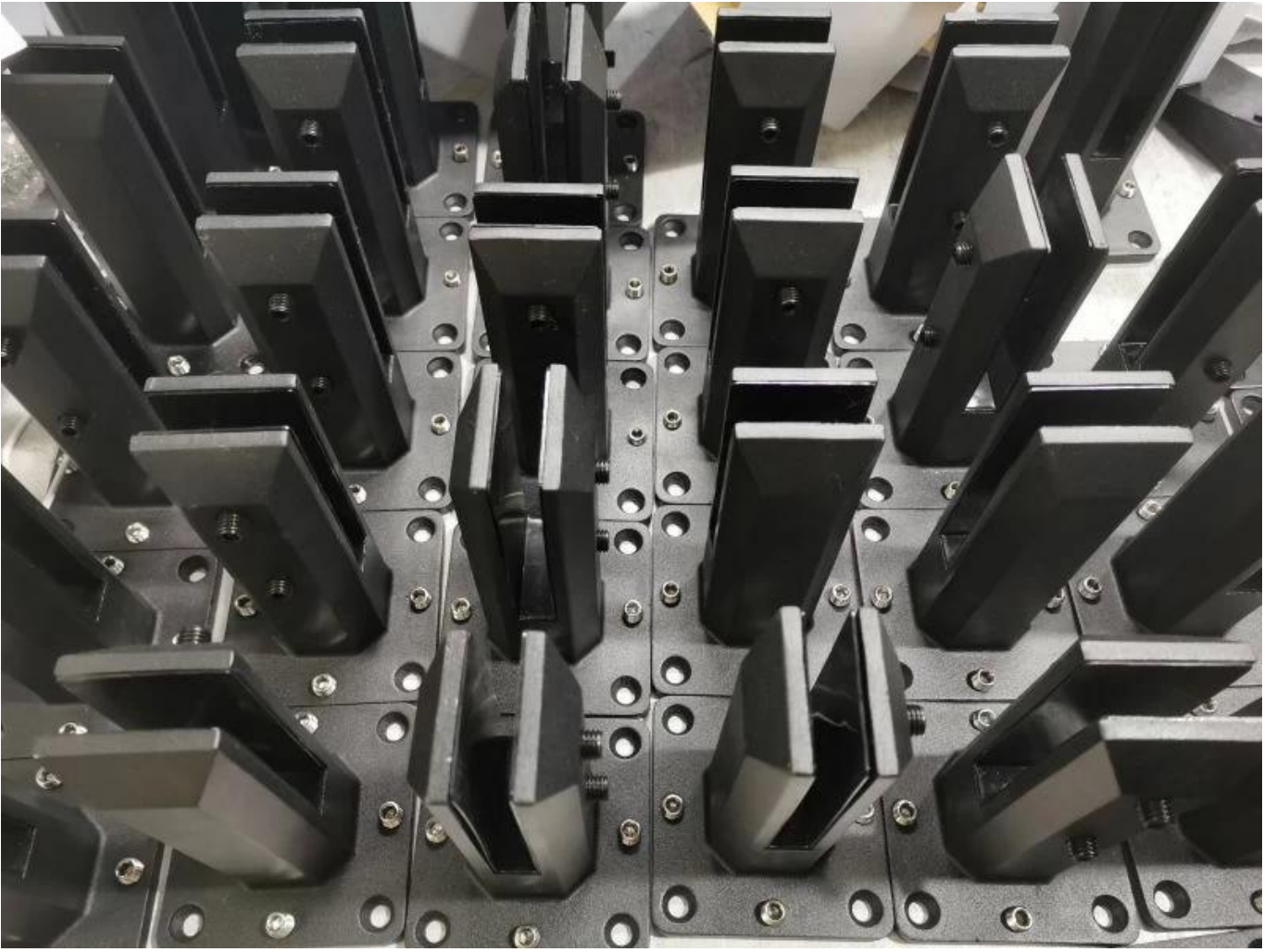




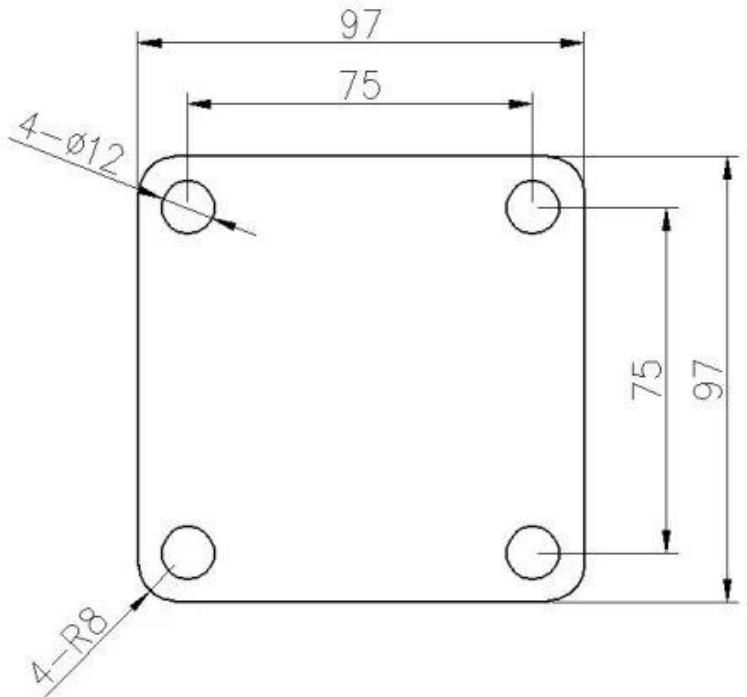
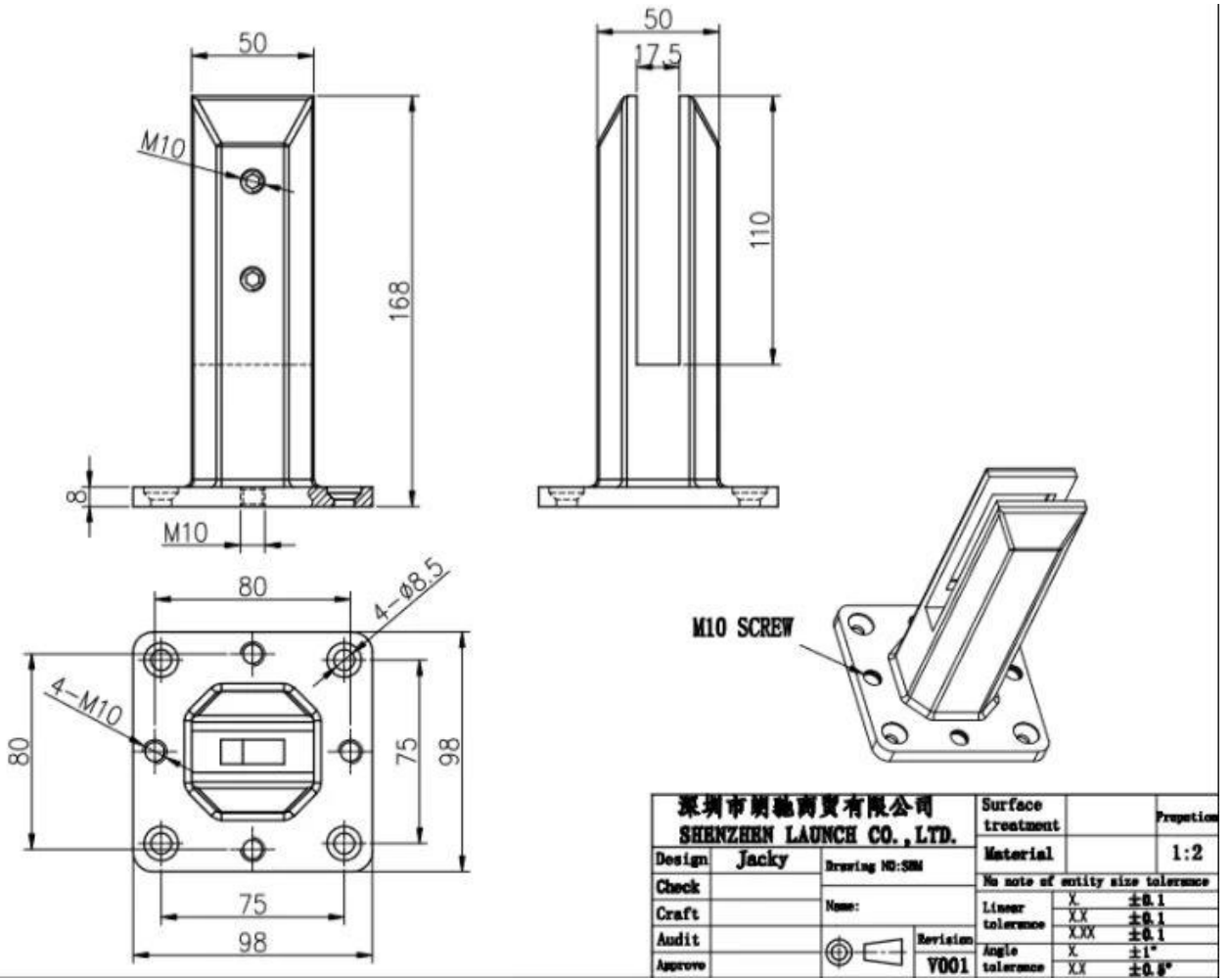
□□□□□ □□□□□ □□□



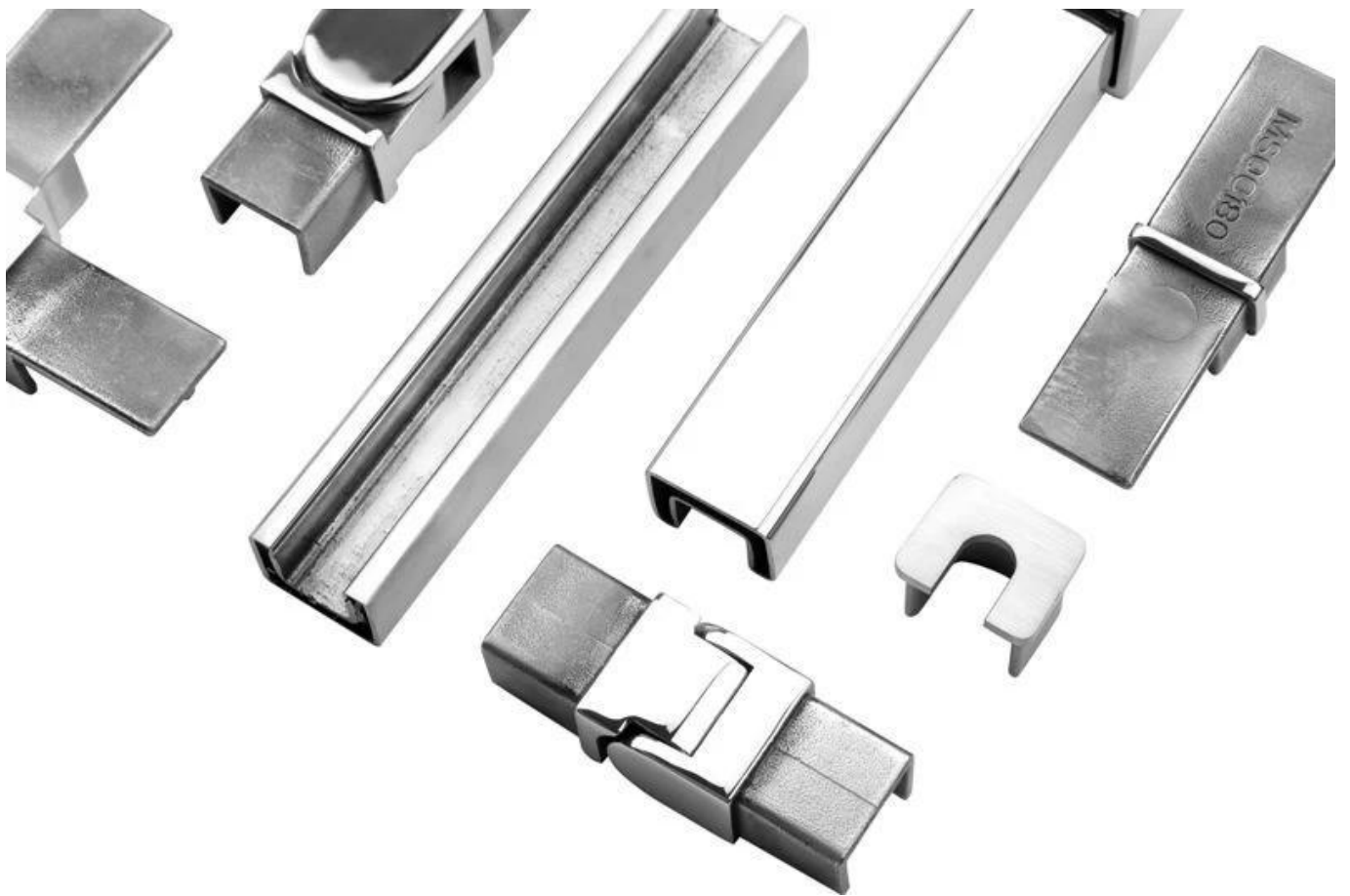




□□□□□□□□



□□□□□ □□□□□□□□ □□□□□ □□□□





□□□□ □□□□





□□□□ □□ □□□□□ □□□□□ □□□□□



Surface finish
Satin



Surface finish
Mirror

RBM

SBM

RCM

SCM

**Surface finish
Matt black**



我们提供高品质的金属零件和加工服务。

请联系我们

sales02@launch-china.cn

Whatsapp / Phone / Wechat: +8615906261741