

بالقطع خارج من صلب غير قابل. CNC شنتشن يطلق كابل حديدي الموتريكون مصنوع من
للصداصلب ماتيل، مع الأفضل جودة وأيضاً للغاية سهل إلى تثبيت وبعد

1) سمات من كابل حديدي موتر. 1)

نموذج لا	T803.
بالنسبة كابل قطر الدائرة	4-6mm.
مواد	غير قابل للصدأصلب. 304/316
إنهاء	صقيل نحى؛ مرآة مصقول
يتقدم	كابل السور بالنسبة سلم، شرفة، طهر السفينة

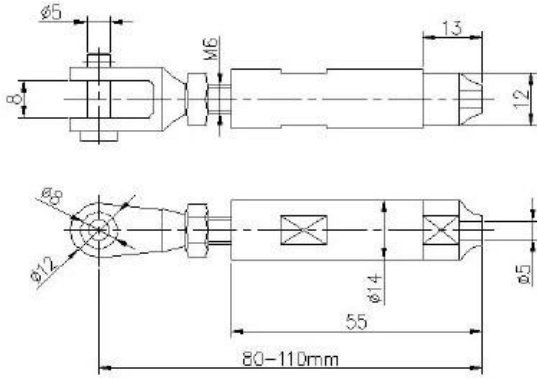
2) عارضات ازياء من كابل حديدي موتر. 2)

T803. swagessess4 بالنسبة 1MM.5MM6MM.-





Model: T803



SWAGELESS TYPE CABLE TENSIONER



نموذج T804.

إلخ. 4مليمتر 8 7.6MM.5MM لقطر الكابلات:



-يكون أرجح اكتب موتر التي يستوجب أقل هيدروليكي المكشكش أدوات. T804



T807A :نموذج رقم
MM بالنسبة قطر الكابلات: 3



-التركيب يرشد



3) - Swangeless بروجين الصور من كابل السور مع من السهل تثبيت موتر حديدي كابل .



