

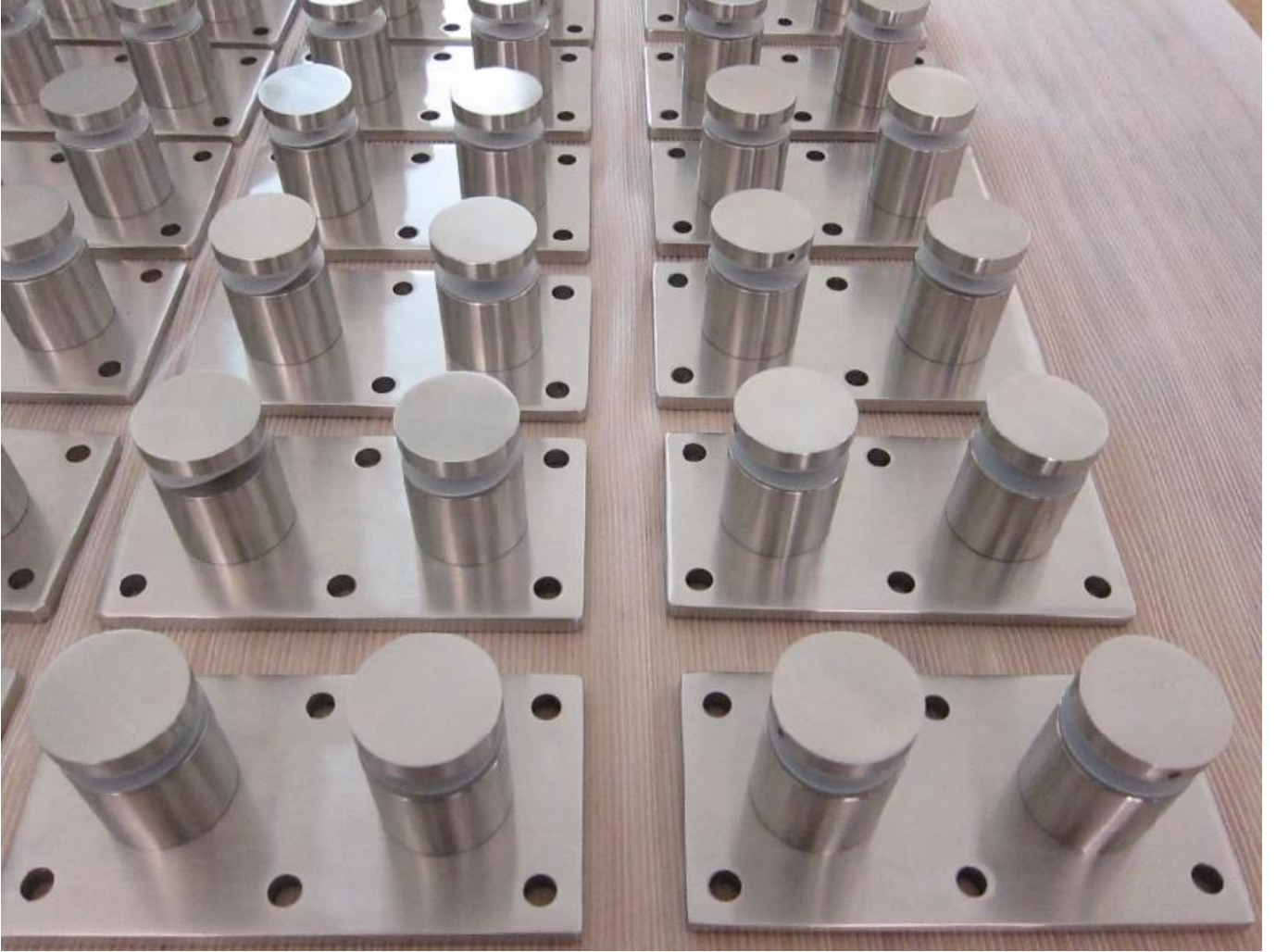
درايزين شرفة فرمليس درايزين الفولاذ المقاوم للصدأ تحديد الزجاج المواجهة

اسم المنتج	درايزين شرفة فرمليس درايزين الفولاذ المقاوم للصدأ تحديد الزجاج المواجهة
نموذج رقم	SF-50T
مواد	الفولاذ المقاوم للصدأ 304/316
إنهاء	مرآة مصقولة ، أو ساتان مطحون
حجم المواجهة الزجاجية	قاعدة 200 * 100 * 10 ، 44mmxجسم 50 ، 12mmxغطاء 50
لسمك الزجاج	مم ، أو حسب متطلبات العملاء 12-19
ثقب زجاجي محفور	القطر 14 ملم مطلوب في الزجاج
الوزن الصافي	جرام / القطعة 3236
تصاعد	ركيزة خشبية أو فولاذية أو خرسانية
موك	قطعة واحدة
عينة	متاح
خدمة صانعي القطع الأصلية وأودييام	مقبول
تطبيق	تصميم السلالم الداخلية والخارجية ، درايزين الشرفة ، سطح درايزين من الزجاج بدون إطار ، تصميم شرفة جولييت ، سلم عائم
تفتيش مصنع	متاح
التعبئة المواجهة	قطعة واحدة في كيس فقاعة واحد ، ثم في مربع أبيض واحد ، 12 قطعة في كرتون كرتوني واحد أو التعبئة حسب متطلبات العملاء

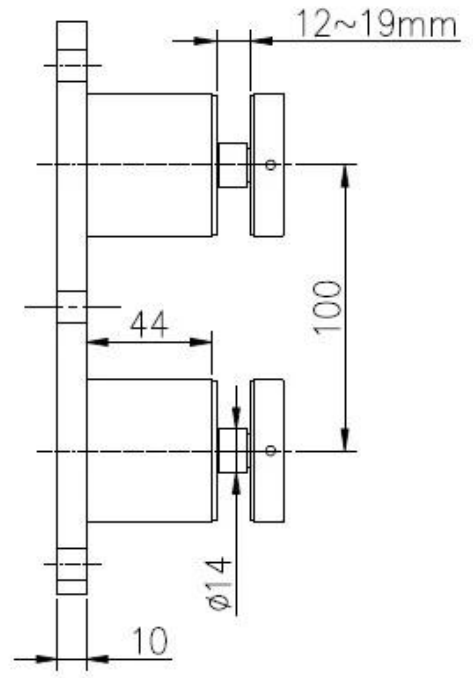
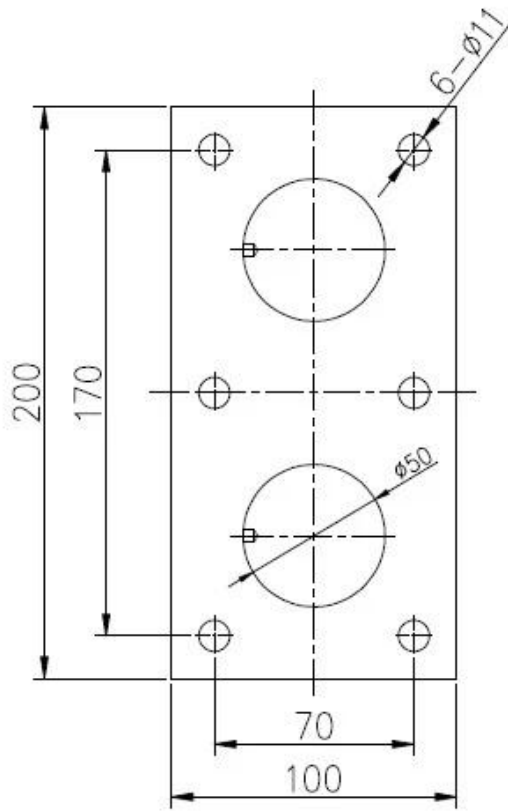
عرض المنتج

KEBIL 科比奥®





:رسم تقنى _ رسم عن طريق الكمبيوتر



صور المشروع:





أنواع أخرى من مواسير التزجيج المتاحة:



SF-50T



SF-50A



SF-50



SF-38



SF-38Z



SF-30

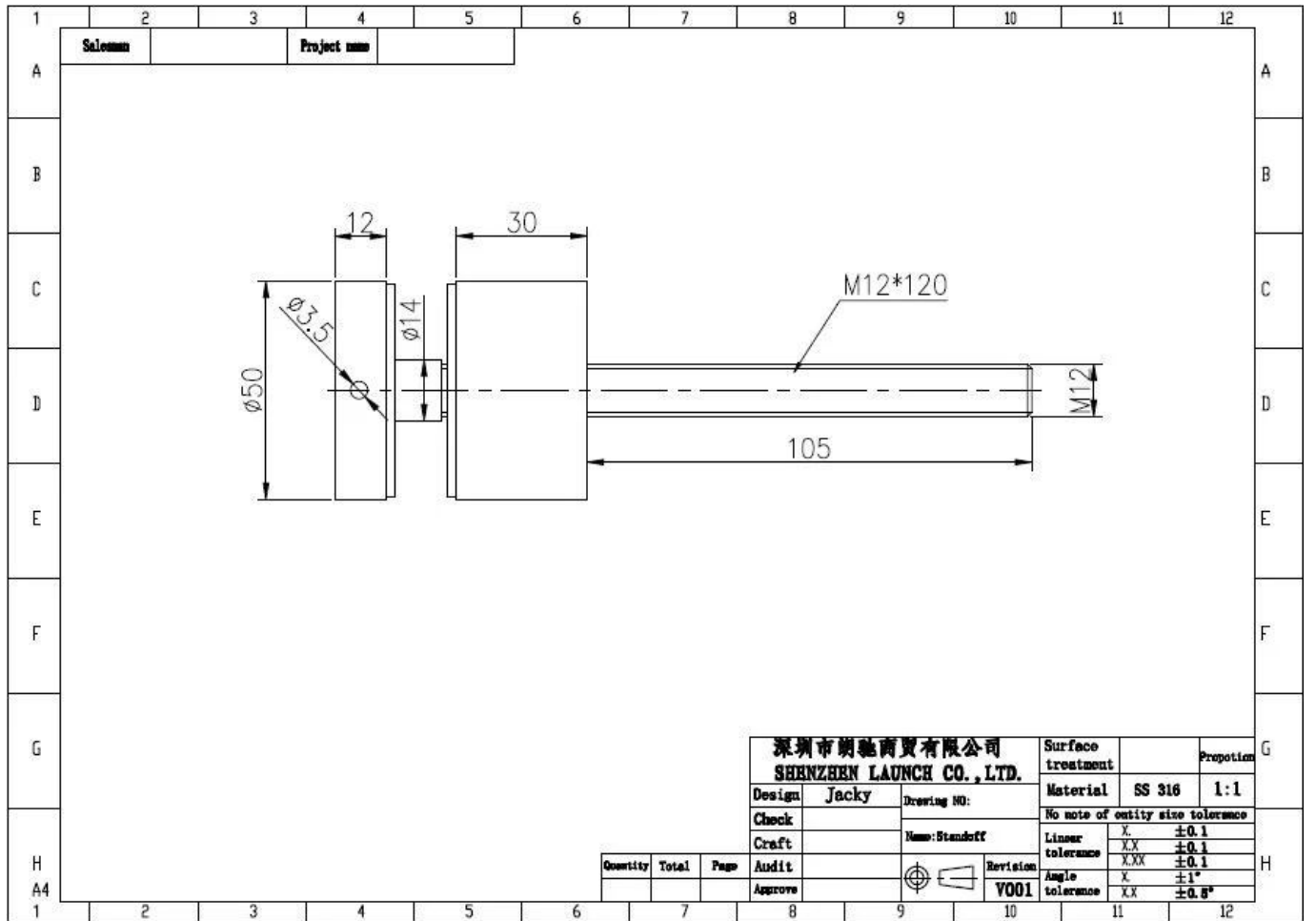
SF-50 ضياء 50 مم مأزق الزجاج في مرآة / نموذج إنهاء السانان



SF-50W مع برغي خرساني وبرغي خشبي موديل



رسم تقنى _ رسم عن طريق الكمبيوتر





المواجهة الزجاجية من الفولاذ المقاوم للصدأ للدرابزين الزجاج بدون إطار



قوس المواجهة الفولاذ المقاوم للصدأ لتصميم درابزين الزجاج



! اتصل بنا الآن لمزيد من المعلومات
البريد الإلكتروني: sales03@launch-china.cn
موب: +8613686807796