

فرملس الزجاج حديدي الفولاذ المقاوم للصدأ حنفيه الزجاج

وصف المنتج - حنفيه الزجاج

ماجستير المنتج أنا	فرملس الزجاج حديدي الفولاذ المقاوم للصدأ حنفيه الزجاج
مادة	دوبلكس 2205 / الفولاذ المقاوم للصدأ 316
اساسي	المعيار الأسترالي في 2012-1926.20.: حواجز السلامة لحمامات السباحة
التركيب	مليمتر مكافحة الثقوب غرقت لبرغي الأخشاب أو تثبيت الترياس غاطسة 4 × 11
ينهي	مرآة مصقول / ساتان نحى / أسود / ذهبي
غله JSS T.Hickness.	8-13.52mm (لا يوجد ثقب مطلوب في الزجاج)
ارتفاع	168mm
غطاء قاعدة	للجولة 100MM للساحة، قطر 100x100mm
تصاعد	تركيب السطح / الأرضيات
طريقة تصنيع	(صب جودة عالية)
تفاصيل التعبئة	قطعة واحدة في كيس فقاعة واحدة، ثم في صندوق أبيض واحد (1) مليمتر الكرتون من الورق المقوى (2x330x230) 12 قطعة في 365 (3) التعبئة حسب متطلبات العملاء
طلب	حمام السباحة / شرفة / سطح السفينة / الدرج الزجاجي حديدي
تفتيش مصنع	متوفرة
س وافر	متوفرة
موك	قطعة وبعد يمكن أن تأمر حسب وظيفتك المتطلبات 10.
وأوديام خدمة OEM	متوفرة

منتج صور - حنفيه الزجاج

KEBIL 科比奥®

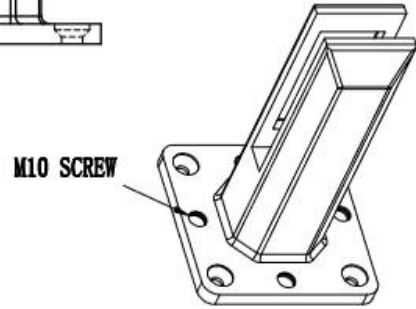
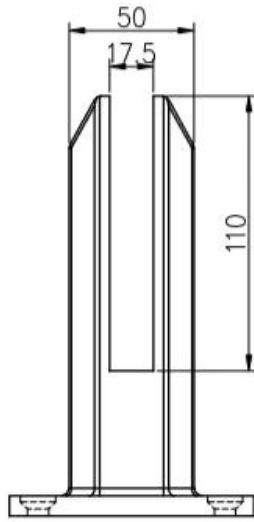
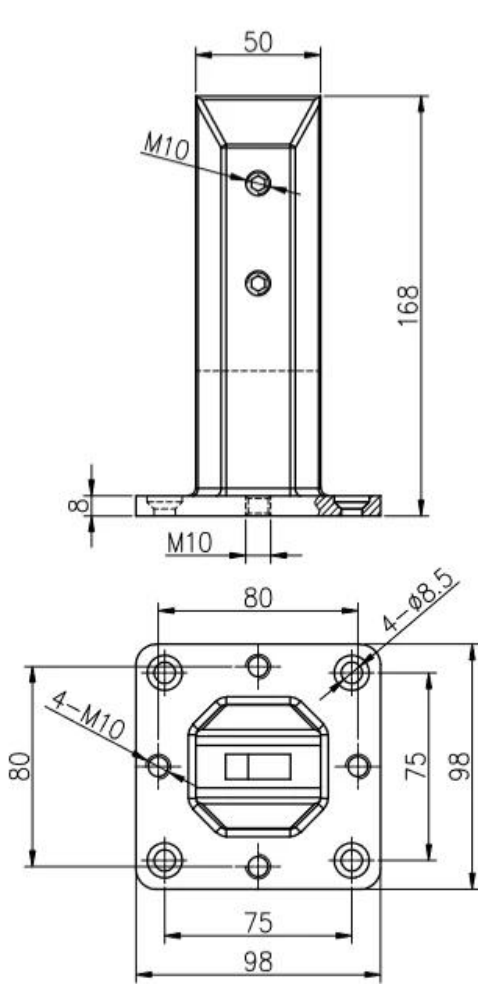


KEBIL 科比奥®



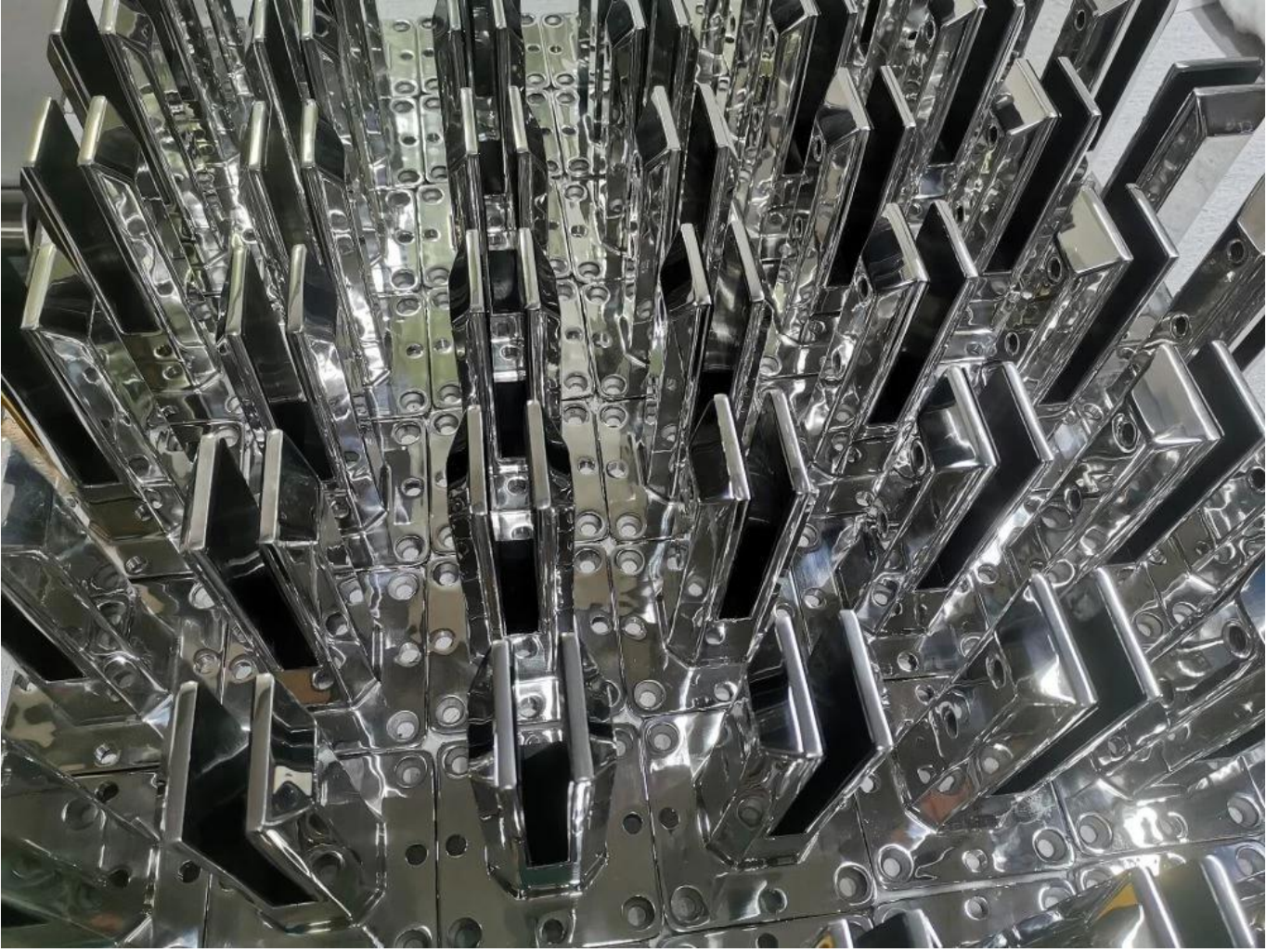


اصطلاحى الرسم - حنفية الزجاج



深圳市朗馳商貿有限公司 SHENZHEN LAUNCH CO., LTD.		Surface treatment	Proportion
Design	Jacky	Material	1:2
Check	Drawing NO: SM	No note of entity size tolerance	
Craft	Name:	Linear tolerance	X ±0.1
Audit	Revision	XX	±0.1
Approve	VOG1	Angle tolerance	X ±1°
			XX ±0.5°

إنتاج التعبئة معلومات - حنفية الزجاج



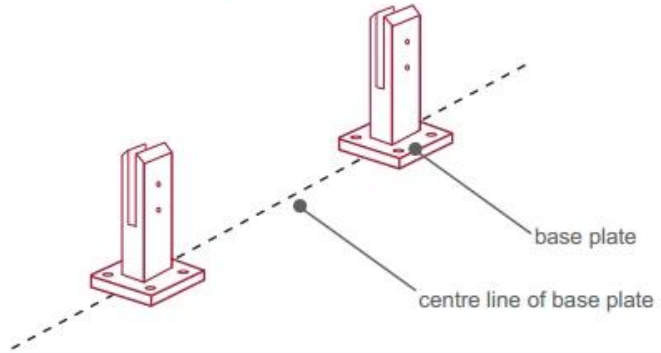
التركيب المبدأ التوجيهي - حنفية الزجاج



fixing method: base plate spigots

Mark out the centre line of proposed glass fence with a chalk line. Determine clamp location based on a sheet size (recommendation on pages 1 & 2). Use base plate as a template to mark out the hole positions and drill holes to suit.

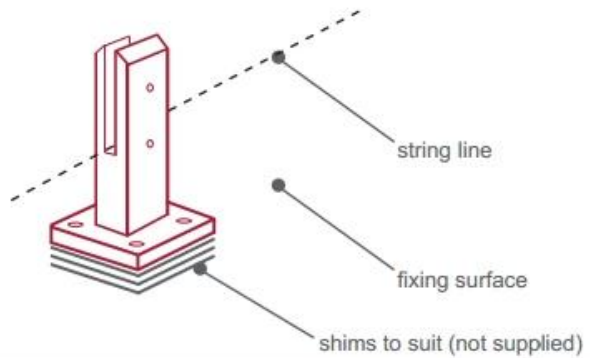
Note: Do not exceed 100mm gaps between glass panels. Optimum gap is 40mm to 60mm



Now the base plated spigots can be fitted to the floor and plumbed via shims (not supplied) under the base plates. Be sure to tighten firmly as the smallest of movement at the base plate will result in noticeable movement at the bottom of the glass fence.

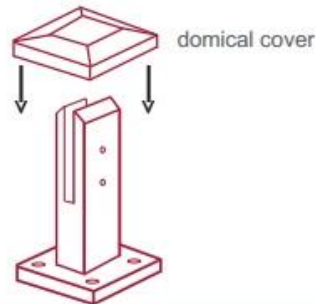
Tip: By setting the two outer spigots of your total span, a string line can be run in the 'throat' of the spigots, giving correct height for all spigots in between

Note: Do not exceed 100mm gap from the fixing surface to the bottom of the glass



When all spigots are installed, slip domical cover the top of the spigot to hide fixings. It will be necessary to turn the adjustment screws on the spigot face all the way in to allow cover to pass over

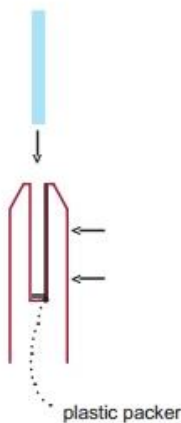
Note: Same installation method applies to round base plate spigot



The glass is then installed to the spigots. Place plastic packers between glass & spigot, at no stage should glass touch the metal

How adjustability works:

1. Place glass in spigot
2. Fix/ tension glass both sides with allen key







اتصال معلومة

أي استفسارات أو أسئلة، يرجى ترك رسالة. سوف نعود إليك في أقرب وقت ممكن!

لأى استفسار عاجل، يرجى الاتصال أدناه:
الاتصال: ويندي
بريد إلكتروني: sales04@launch-china.cn.
mob / whatsapp / wechat: +0086 159 8933 9827

CONTACT US

WELCOME TO CONTACT US. WE WILL DO OUR BEST TO HELP YOU!

- ✓ Name: Wendy
- ✓ Email: sale04@launch-china.cn
- ✓ Mobile / Whatsapp / Wechat: +86 159 8933 9827