

درايزين بدون إطار درايزين درج درايزين من الفولاذ المقاوم للصدأ



1. الفولاذ المقاوم للصدأ مربع العنكبوت آخر مواصفات الدرايزين :

المنتج اسم	درايزين بدون إطار درايزين درج درايزين من الفولاذ المقاوم للصدأ
نموذج رقم	LCH-121
مواد	الفولاذ المقاوم للصدأ 304/316
إنهاء	نحى أو مرآة مصقولة
حجم آخر مربع	سمك جدار 50 × 50 × 1.5 مم سمك جدار 40 × 40 × 1.5 مم
ارتفاع	قابل للتخصيص
لسمك الزجاج	10-15 ملم
تطبيق	تصميم درايزين الشرفة تصميم درايزين الشرفة تصميم حديدي سطح السفينة تصميم درايزين الدرج

آخر نهاية مع طريقة تركيب العنكبوت

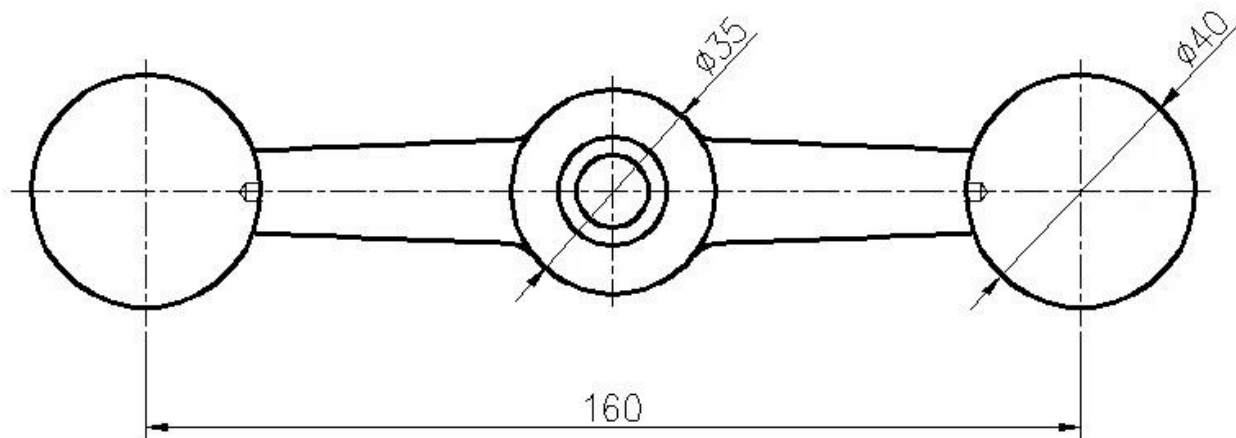
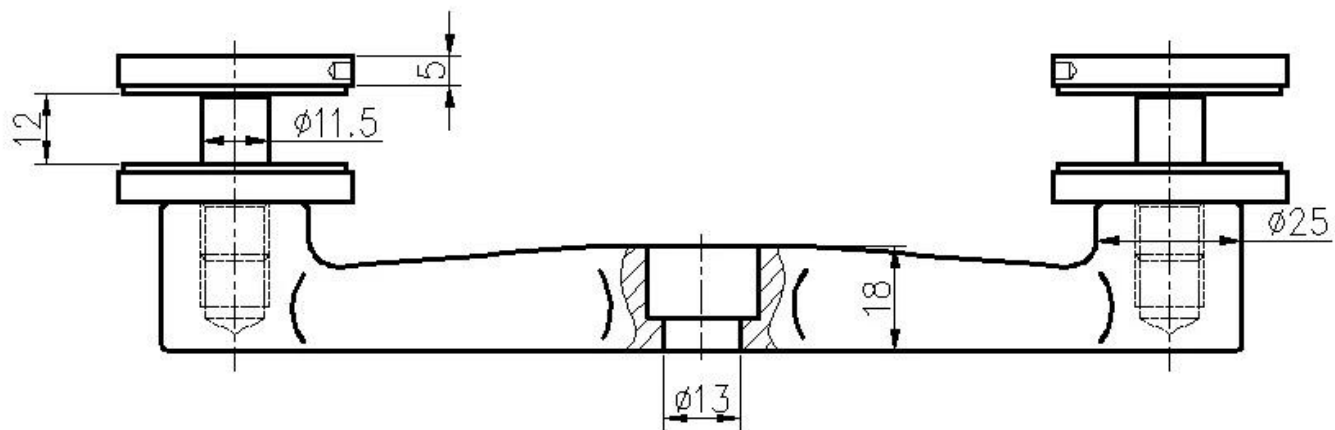
مع تركيب عنكبوت ثنائي الاتجاه عمود حديدي متوسط الارتفاع القياسي: 1100 مم (تتوفر ارتفاعات بريد العميل)

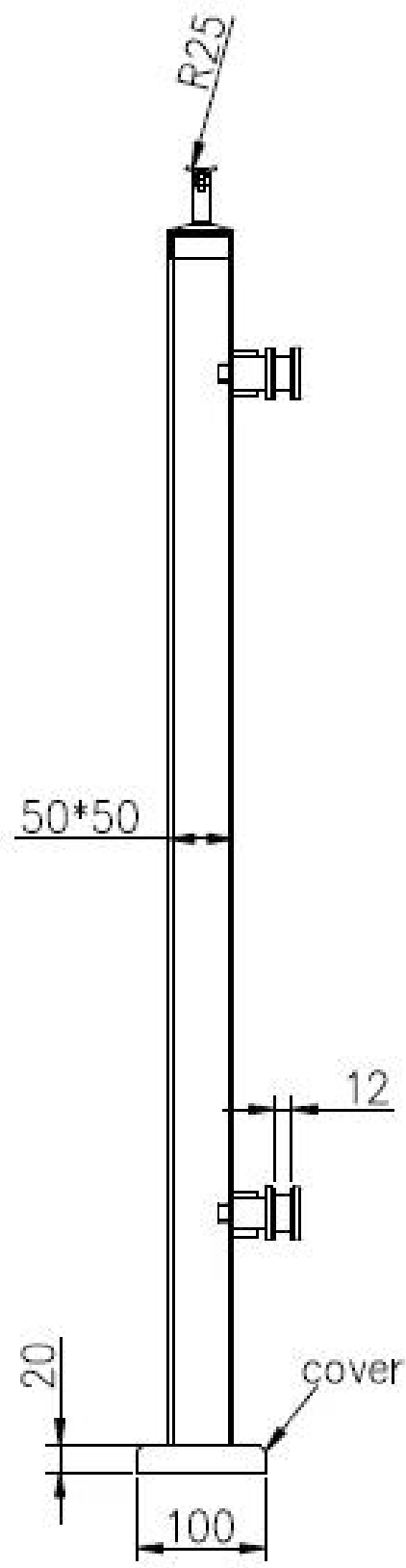
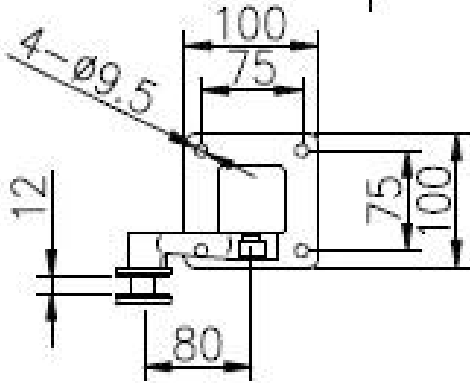
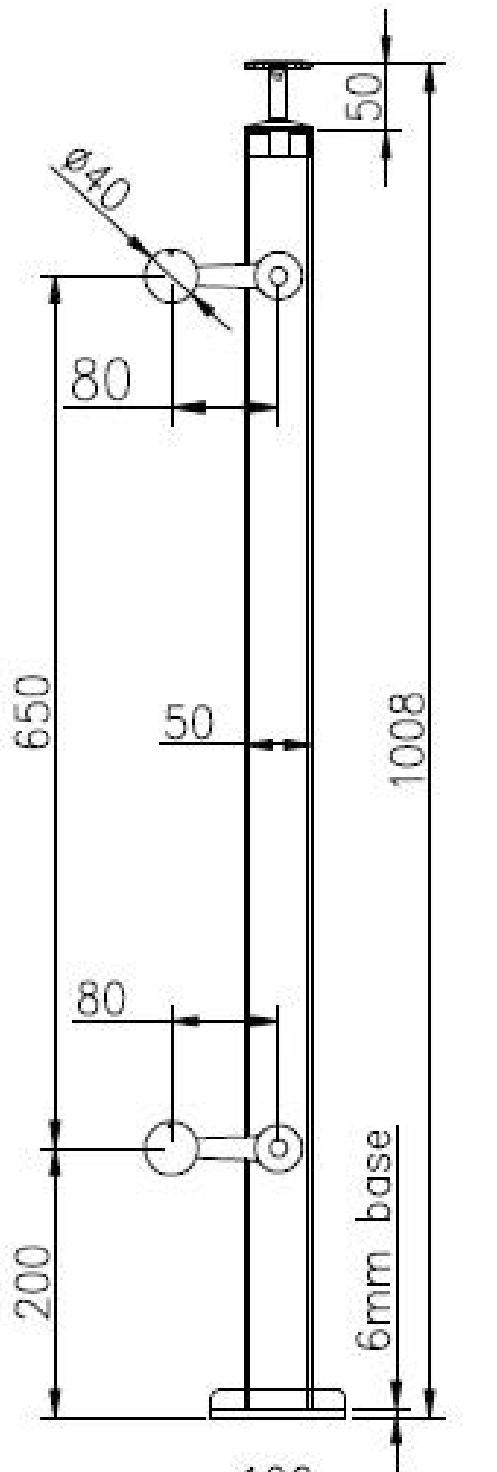
مصممة للزجاج 15-10 ملم أو حسب متطلباتك

.زوايا قابلة للتعديل تقف خارج تصميم الدرج أو الشرفة وما إلى ذلك



الفولاذ المقاوم للصدأ مربع العنكبوت رسم البعد للرجوع اليها. 2:



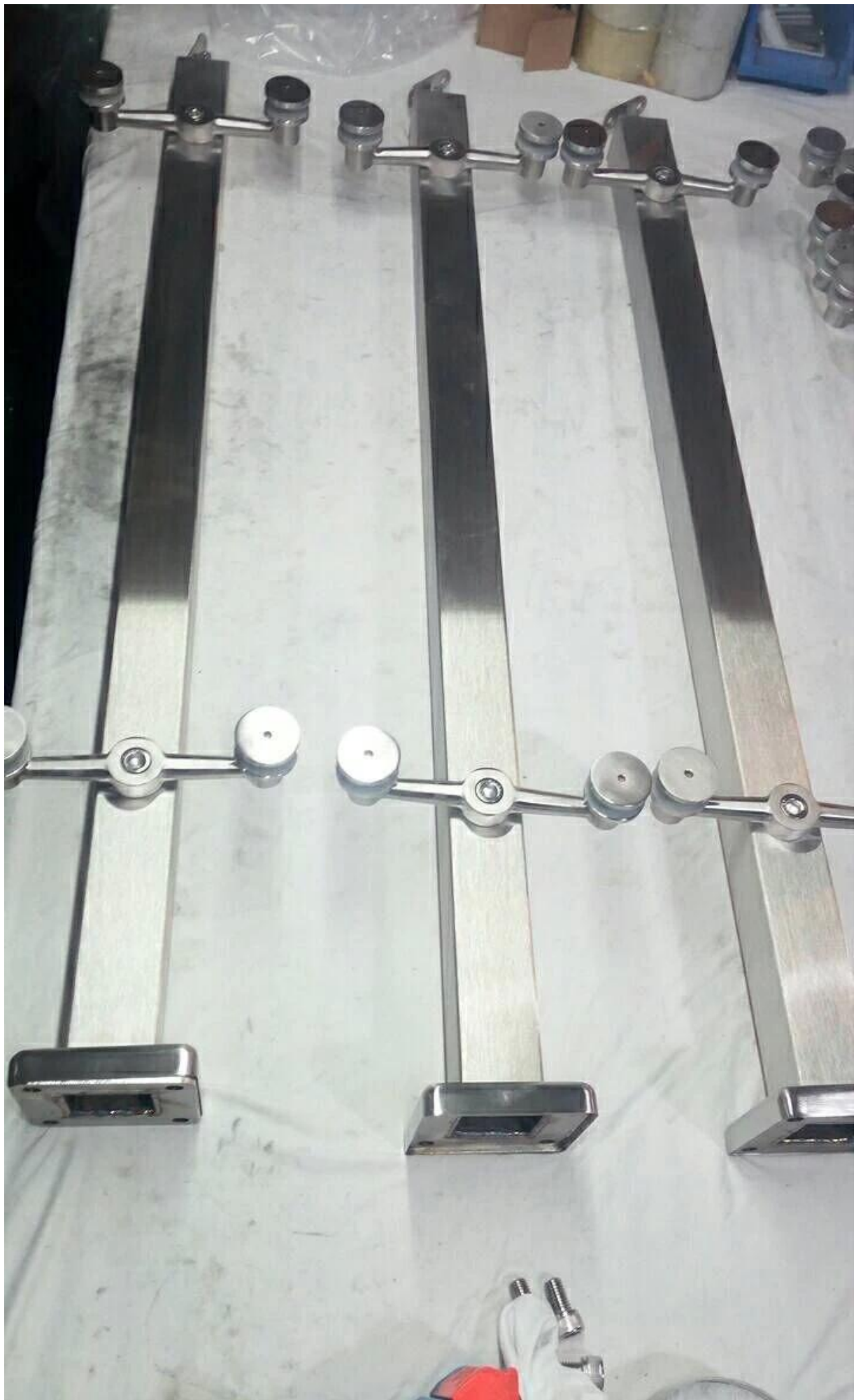


3. درایزین فرمیس درایزین درج درایزین الفولاذ المقوام للصدأ آخر:
أعلى قوس درایزین قابل للتعدیل لدرایزین أنبوب مربع أو دائری:



طريقة وسيطة بوست 2





طريقة نهاية بوست 1



4. 4-2 pcs / ctn. صور التغليف: 1 قطعة / كيس بلاستيكي ،





مشروع الصور:



KEBIL 科比奥®



يرجى الاتصال بنا بحرية لمزيد من المعلومات
البريد الإلكتروني: sales03@launch-china.cn
الاتصال: حواء تشاو
HP / WhatsApp / WeChat: +8613686807796