

فرملس السور الزجاج تجمع اللوح الأساس قنية

دوبلكس هامش الصف 2205 / L الفولاذ المقاوم للصدأ 316 / 316
صقيل أو مصقول المصقول مرآة
mm؟ الزجاج سمك: 10-13.52
هناك حفر في الزجاج

قاعدة نوع لوحة:

الشكل: جولة ومربع
الطول: 168 مم؛

حجم قاعدة:

SBM-2 100x100mm مربع؟

ABM-2 قطر 98 ملم.

الفجوة بين أسفل الزجاج الطابق: 58 مم؛

مرآة.





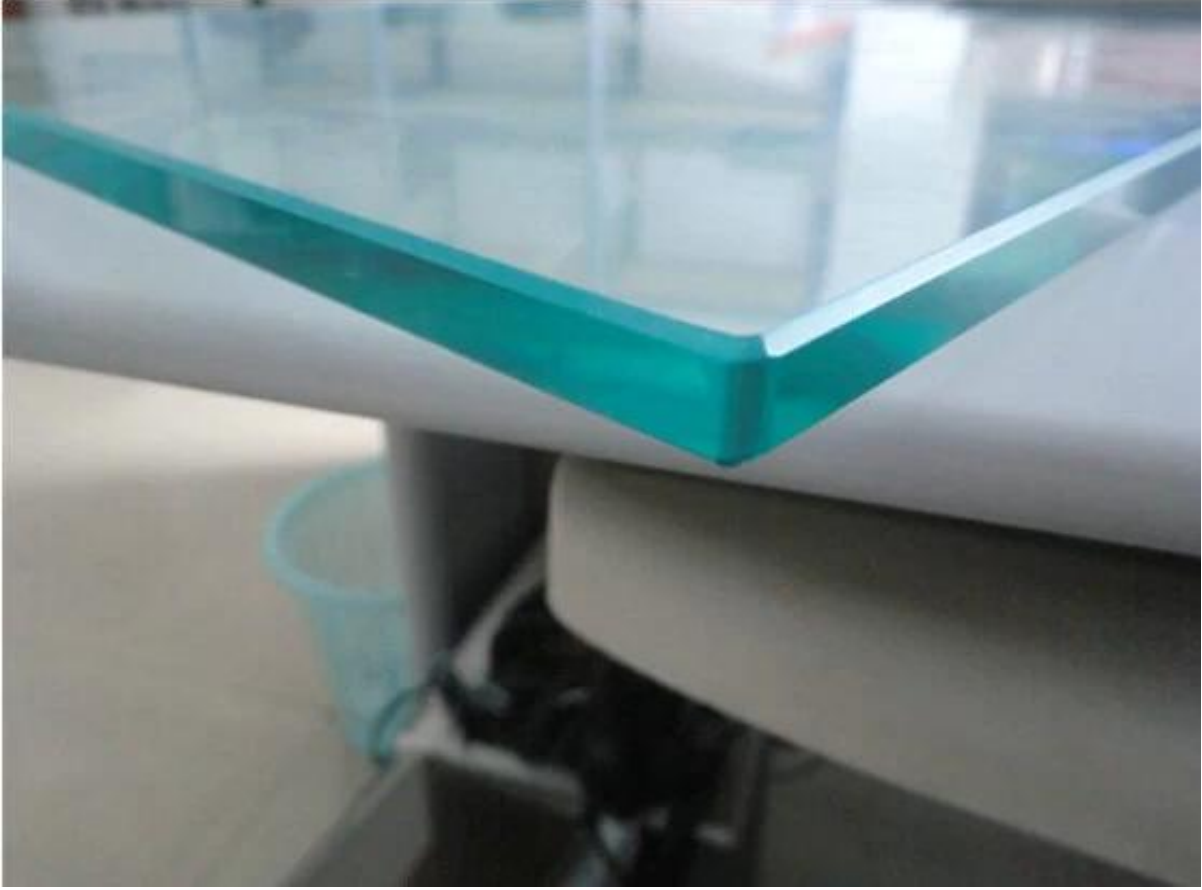
الساتان نحى:



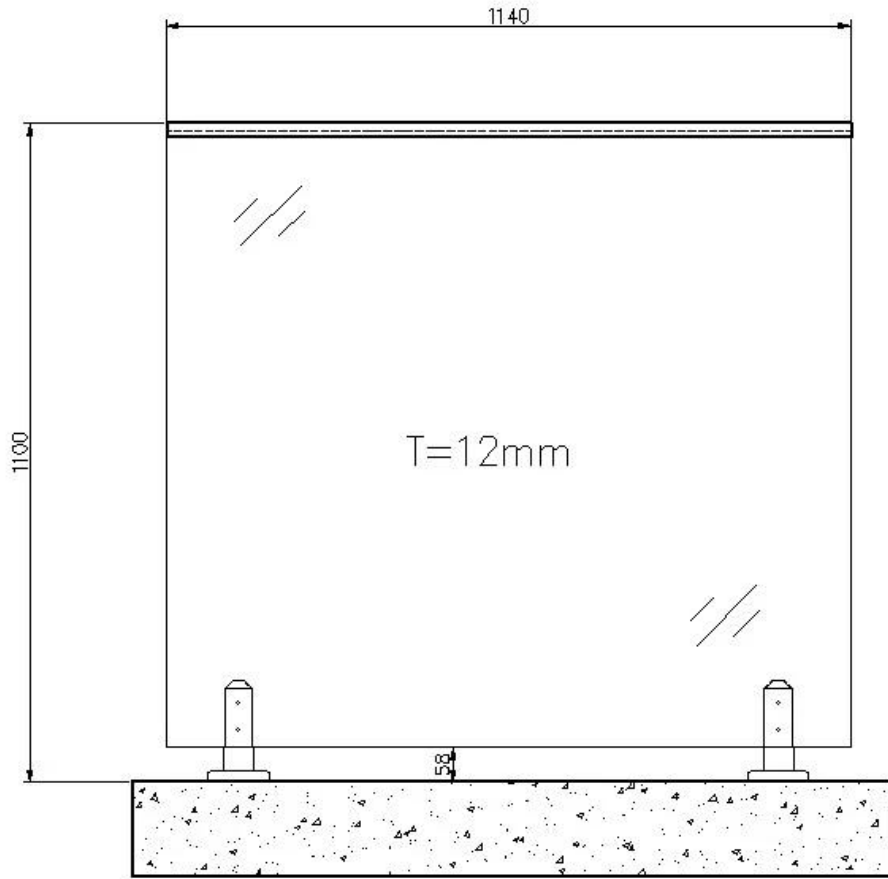
SBM-2



نوع الزجاج:
13.52-10mm الزجاج أو مغلفة طبقات الزجاج
هناك حفر في الزجاج

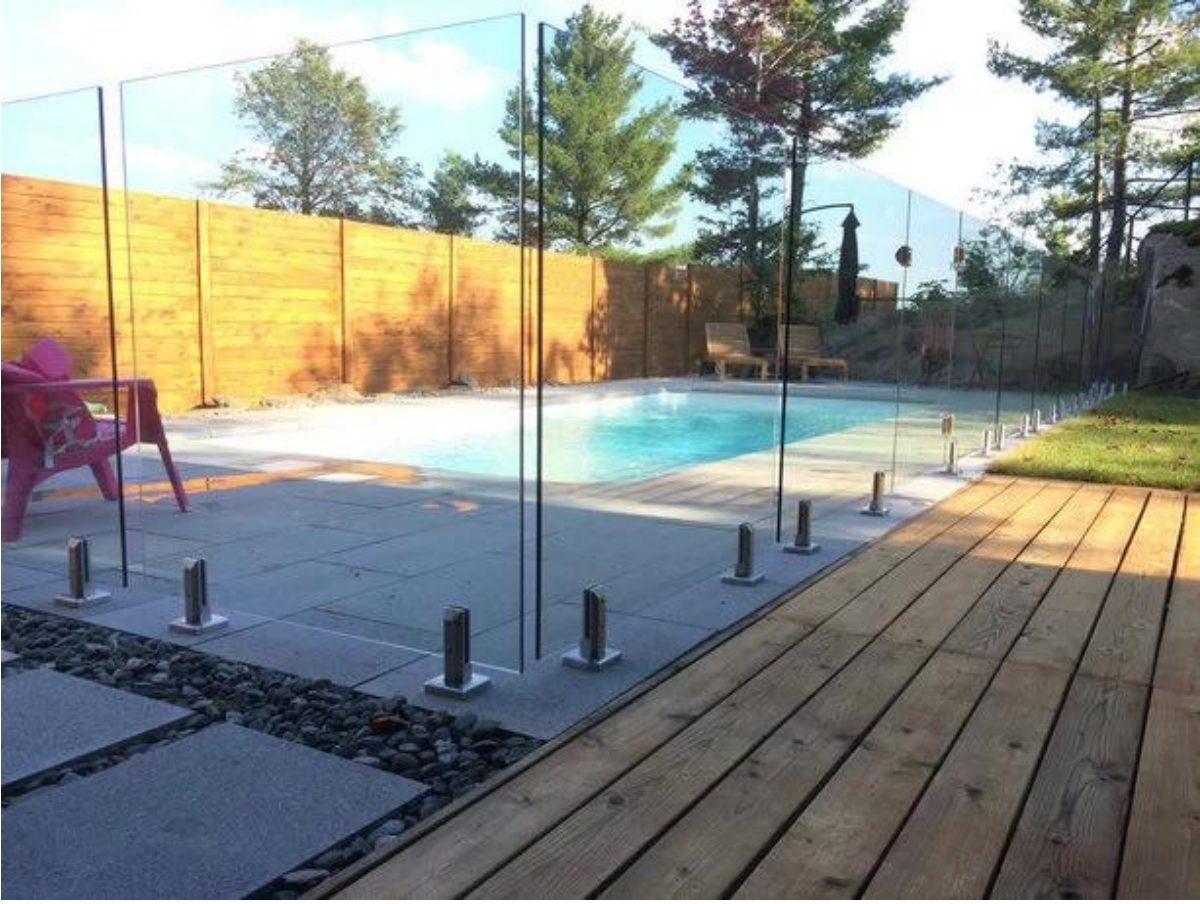


خطة الانتشار للرجوع اليها .



خطة

مجال التطبيق، تجمع السياج، درابزين الشرفة، على سطح السفينة، درابزين زجاج الشرفة، درابزين الدرج.



تصميم المشروع متوفرة، واسمحوا لنا أن نعرف حجم المشروع سيعمل كمية المنتجات والأسعار بالنسبة لك، وسوف تقدم خطة التثبيت المفصلة النظام مرة واحدة مؤكدة.

sales04@launch-china.cn :شكرا على وقتك، يرجى ارسال استفسارك ل