

سياج زجاجي لحمام السباحة تركيبات زجاجية ذاتية الإغلاق للمفصلة الزجاجية

وصف مفصلات زجاجية من الفولاذ المقاوم للصدأ

- مفصلات شديدة التحمل من الزجاج إلى الباب الزجاجي ، من النوع المحمل بنايض

G-G :- رقم الموديل

المادة: ستانلس ستيل 304/316 -

--النهاية: مرآة / ساتان / أسود

- لسمك الزجاج: 8-12.76 مم

- الحد الأقصى لوزن ضلفة الباب: 30 كجم / زوج

- الحد الأقصى لعرض ضلفة الباب: 900 مم

- يمكن ضبط الربيع للتحكم في سرعة الإغلاق

- طريقة التصنيع: الصب

- حجم ثقب زجاج الحفر المطلوب: قطرها 16 مم

- التعبئة: جهاز كمبيوتر واحد في كيس بلاستيكي واحد ، ثم في صندوق واحد. 12 قطعة في كرتون واحد.

- لكل من تصميم المنزل التجاري والحديث

- لكل من الجملة والتجزئة (نحن مصنع)

G-G ، صور مفصلة زجاجية

مع غطاء مخروطي على الأطراف بلمسة نهائية من الساتان



مع غطاء مخروطي على الأطراف في مرآة



مع غطاء مسطح على الأطراف بلمسة نهائية من الساتان



مع غطاء مسطح على الأطراف في الانتهاء من المرآة



مع غطاء مسطح على الأطراف بطلاء مسحوق أسود

KEBIL 科比奥®



آخر عارضات ازياء إلى عن على زجاج مفصل

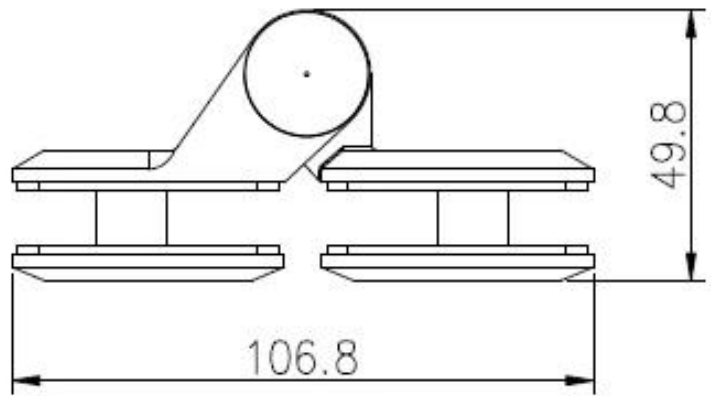
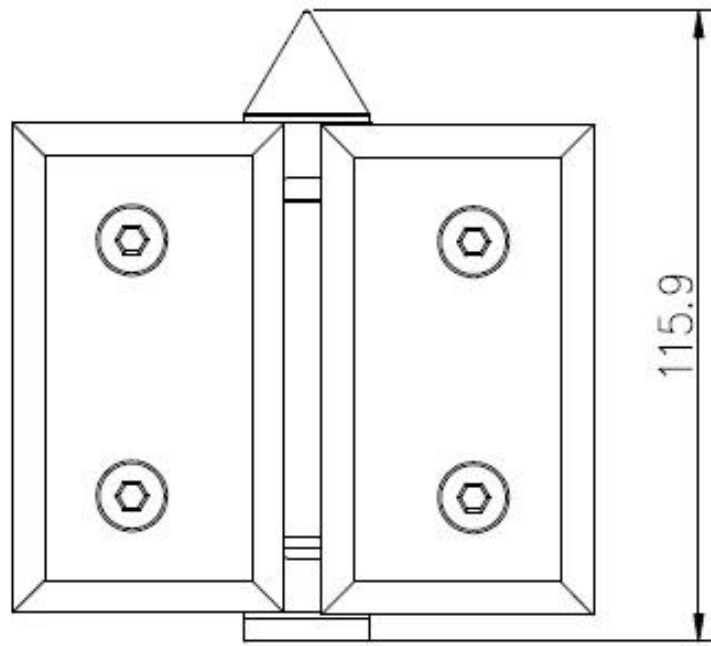
زجاج لتدوير المفصلة



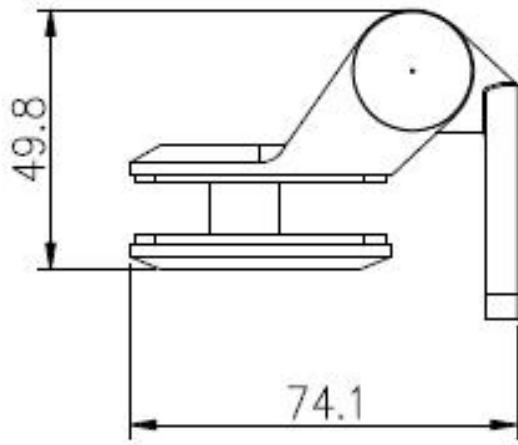
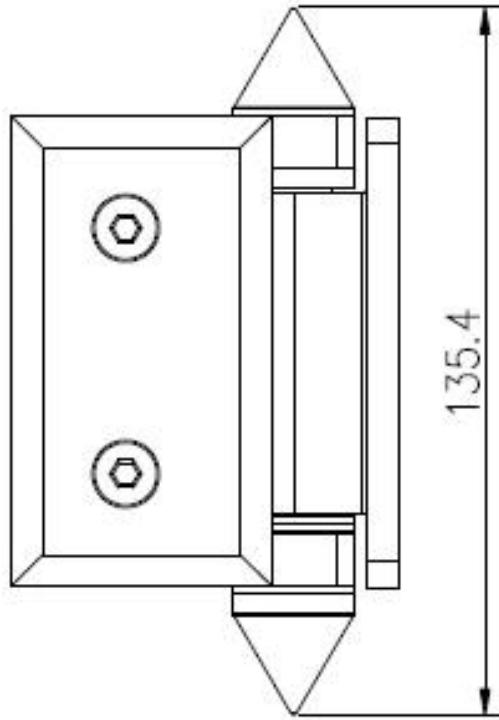
الزجاج إلى العمود المربع / مفصلة الجدار



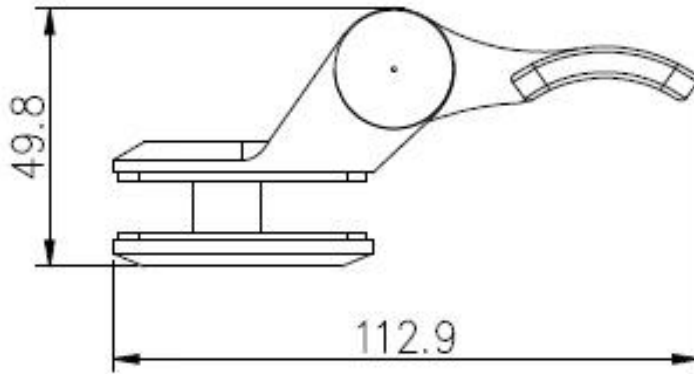
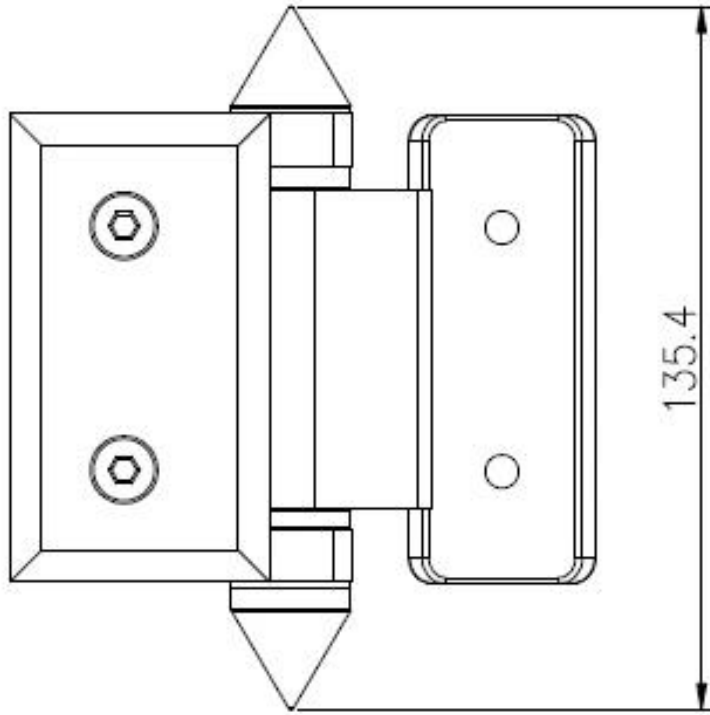
-مفصلات زجاجية من الفولاذ المقاوم للصدأ للرسم
على الزجاج GG زجاج



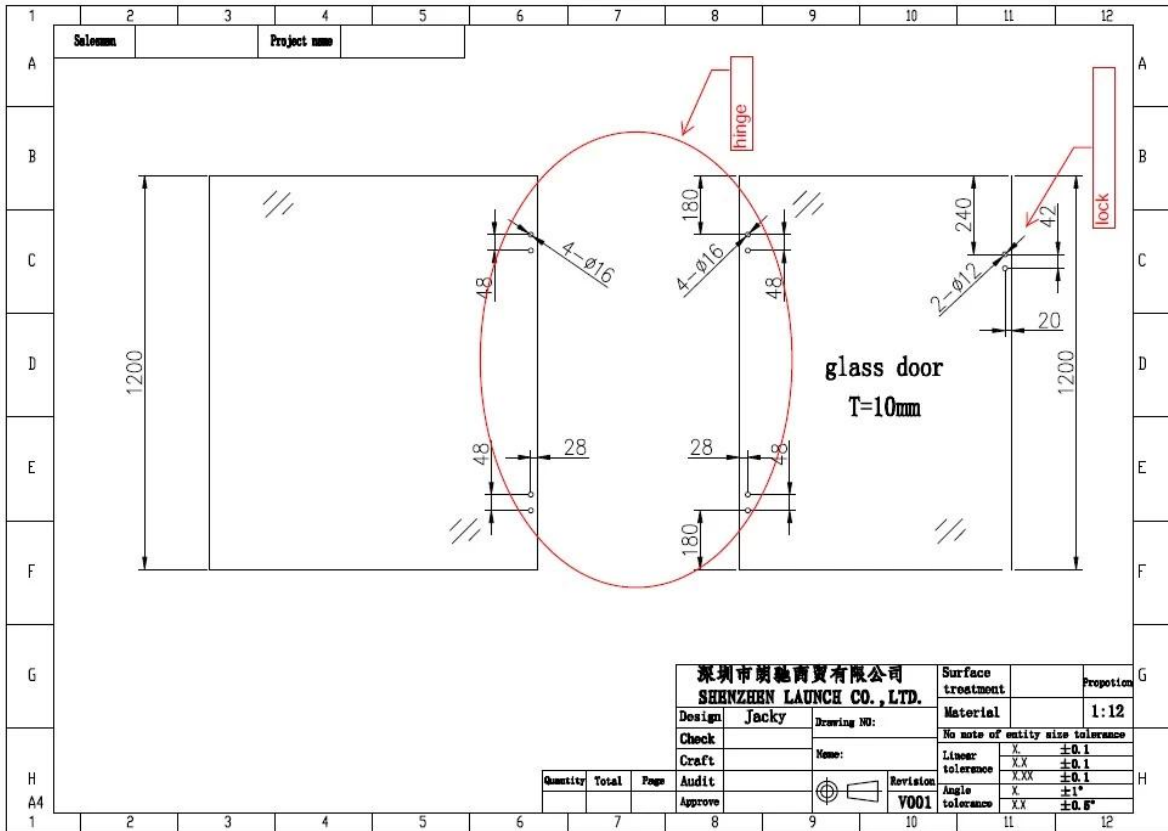
إلى مفصل حائط / عمود مربع G-W زجاج



لتدوير المفصلة G-R زجاج



-رسومات الثقوب الزجاجية المطلوبة للمفصلة الزجاجية والمزلاج الزجاجي



- صور المشروع لسياح حمام السباحة الزجاجي ودرابزين الشرفة الزجاجية

