

حنفية زجاج سياج حنفية / الفولاذ المقاوم للصدأ حديدي الزجاج المشبك



وصف المنتج

| | |
|---------------------|---|
| ماجستير المنتج أنا | حنفية زجاج سياج حنفية / الفولاذ المقاوم للصدأ حديدي الزجاج المشبك |
| مادة | دوبلكس 2205 / الفولاذ المقاوم للصدأ 316 |
| اساسي | المعيار الأسترالي في 2012-1926.20: حواجز السلامة لحمامات السباحة |
| التركيب | مليمترا مكافحة الثقوب غرقت لبرغي الأخشاب أو تثبيت التراس غاطسة 4 × 11 |
| ينهي | مرآة مصقول / ساتان نحى / أسود / ذهبي |
| غله JSS T.Hickness. | 8-13.52mm (لا يوجد ثقب مطلوب في الزجاج) |
| ارتفاع | 168mm. |
| غطاء قاعدة | للجولة MM للساحة، قطر 100x100mm 100 |
| تساعد | تركيب السطح / الأرضيات |
| طريقة تصنيع | (صب جودة عالية) |
| تفاصيل التعبئة | قطعة واحدة في كيس فقاعة واحدة، ثم في صندوق أبيض واحد (1) مليمترا الكرتون من الورق المقوى 2x330x230 12 قطعة في 365 (3) التعبئة حسب متطلبات العملاء |
| طلب | حمام السباحة / شرفة / سطح السفينة / الدرج الزجاجي حديدي |
| تفتيش مصنع | متوفرة |

| | |
|-------------------|---|
| سوافر | متوفرة |
| موك | قطعة وبعد يمكن أن تأمر حسب وظيفتك المتطلبات 10. |
| وأودييام خدمة oem | متوفرة |

الانتهاء من مسحوق أسود ماتى -



- أسود / ذهب مصقول

Black Polished



Gold polished



سياج حمام سباحة الزجاج المصادر

1) حمام سباحة البركة سباز الرسم الفني



2) زجاج بركة سپور

مرآة مصقولة الانتهاء -



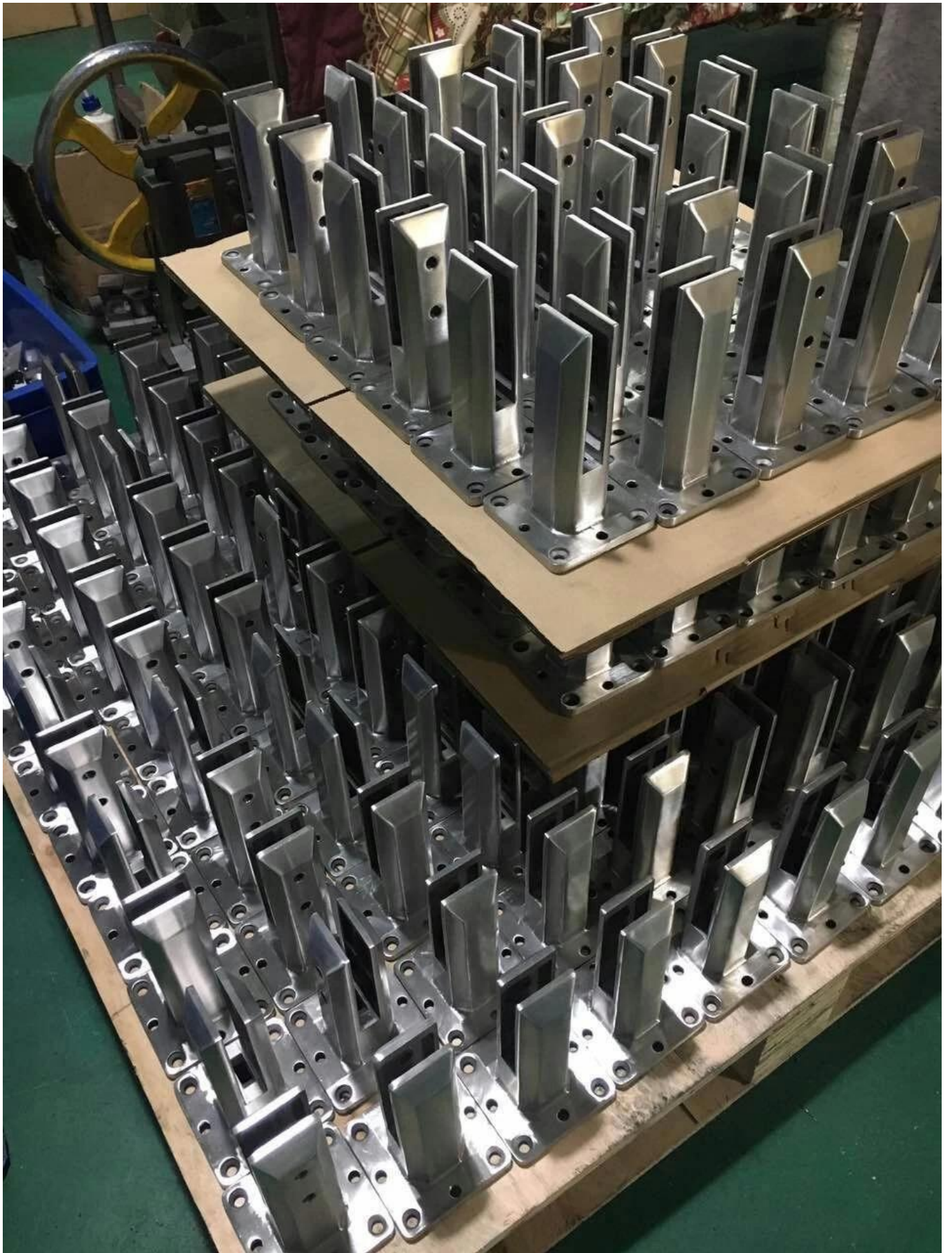
الساتان نحى الانتهاء -



RBM



SBM





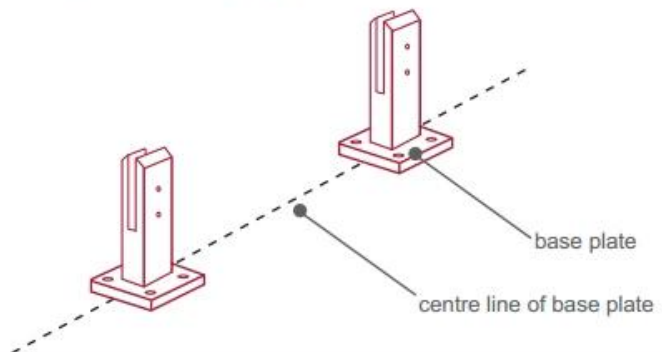
3) زجاج بركة سبورس



fixing method: base plate spigots

Mark out the centre line of proposed glass fence with a chalk line. Determine clamp location based on a sheet size (recommendation on pages 1 & 2). Use base plate as a template to mark out the hole positions and drill holes to suit.

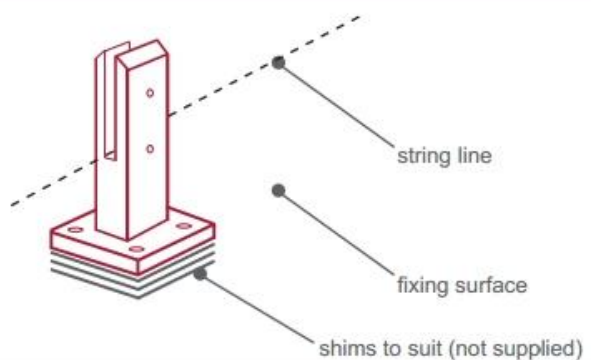
Note: Do not exceed 100mm gaps between glass panels. Optimum gap is 40mm to 60mm



Now the base plated spigots can be fitted to the floor and plumbed via shims (not supplied) under the base plates. Be sure to tighten firmly as the smallest of movement at the base plate will result in noticeable movement at the bottom of the glass fence.

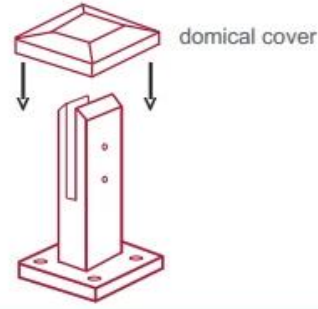
Tip: By setting the two outer spigots of your total span, a string line can be run in the 'throat' of the spigots, giving correct height for all spigots in between

Note: Do not exceed 100mm gap from the fixing surface to the bottom of the glass



When all spigots are installed, slip domical cover the top of the spigot to hide fixings. It will be necessary to turn the adjustment screws on the spigot face all the way in to allow cover to pass over

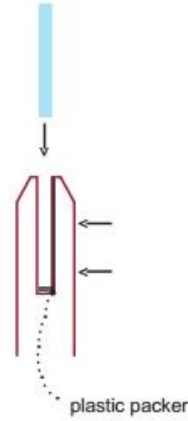
Note: Same installation method applies to round base plate spigot



The glass is then installed to the spigots.
Place plastic packers between glass & spigot, at no stage should glass touch the metal

How adjustability works:

1. Place glass in spigot
2. Fix/ tension glass both sides with allen key



حوض سباحة الزجاج سياج تغليف السلامة

1. قطعة واحدة في كيس فقاعة واحدة، ثم في صندوق أبيض واحد.
الكرتون. 12x330x230mm قطعة في الكرتون 365
2. التعبئة كذاكرات العملاء.



المشابك حنفية الزجاج المشابك





التعليمات

1. المواد لديك؟ what

دوبلكس 2205، إلخ.، SS316، SS316L، SS304

2. هل ترسل لي قائمة الأسعار بأكملها؟

آسف، حيث أن السعر المتعلق بالعديد من العوامل، مثل الكمية، نوع المواد، المعالجة السطحية وهلم جرا، سنقدم لك الاقتباس الدقيق بعد تأكيد المتطلبات التفصيلية الخاصة بك.

3. OEM؟ وأوديام؟ هل تقدم خدمة

نعم، يمكننا أن نجعل المنتجات وفقا للرسومات التقنية أو العينات. نحن محترفون في الصب الاستثمار، يموت الصب، ختم، التصنيع باستخدام الحاسب الآلي، إلخ.

4. what نوع من الدفع كنت تقبل؟
باي بال، اتحاد غرب، إلخ. T / T, L / C.

5. what هو مصطلح الدفع الخاص بك؟
في الأفق. L / C أو T / T (30/70)

6. what هو وقت التسليم الخاص بك؟
في غضون 5 أيام عمل للعناصر الساخنة بيع. 15-25 أيام عمل لأوامر الحمام.

7. هل تقدم خدمة ما بعد البيع؟
بالطبع، أي سؤال بعد شراء منتجاتنا، سنعود إليك في غضون 24 ساعة.

اتصال

أي استفسارات أو أسئلة، يرجى ترك رسالة. سوف نعود إليك في أقرب وقت ممكن!
لأي استفسار عاجل، يرجى الاتصال أدناه:
الاتصال: عشية تشاو
البريد الإلكتروني: sales03@launch-china.cn.
mob / whatsapp / wechat: +8613686807796