

## قوس الزجاج المواجهة ، البراغي المواجهة الزجاج ، زجاج جدار المواجهة

مواصفات:

اسم المنتج	قوس الزجاج المواجهة ، البراغي المواجهة الزجاج ، زجاج جدار المواجهة
مواد	الفولاذ المقاوم للصدأ 304/316
اسم آخر	المواجهة الزجاجية ، الدرايزن الزجاجي المواجهة
إنهاء	مرآة مصقولة ، أو ساتان حزين
حجم المواجهة الزجاج	بولت ، وشملت طوقا المطاط السليكون M12 * 120mm ، 50x30mm الجسم 50 ، 12mmx12mm قطعة 50
لسمك الزجاج	أو حسب متطلبات العملاء ، 12-19mm
حفر حفرة الزجاج	قطر 14 ملم مطلوب في الزجاج
الوزن الصافي	قطعة / 750G
متزايد	الجدار تصاعد / الجانب تصاعد / اللفافة المتصاعدة
موك	قطع 10
عينة	متاح
تصنيع المعدات الأصلية & خدمة التصميم	مقبول
الوضعية	تصميم السلالم الداخلية والخارجية ، درايزن الشرفة ، درايزن زجاجي بدون إطار ، تصميم شرفة جوليت ، درج عائم
تفتيش مصنع	متاح

**ضياء 50 مم المواجهة الزجاجية / زر في الانتهاء من الساتان**



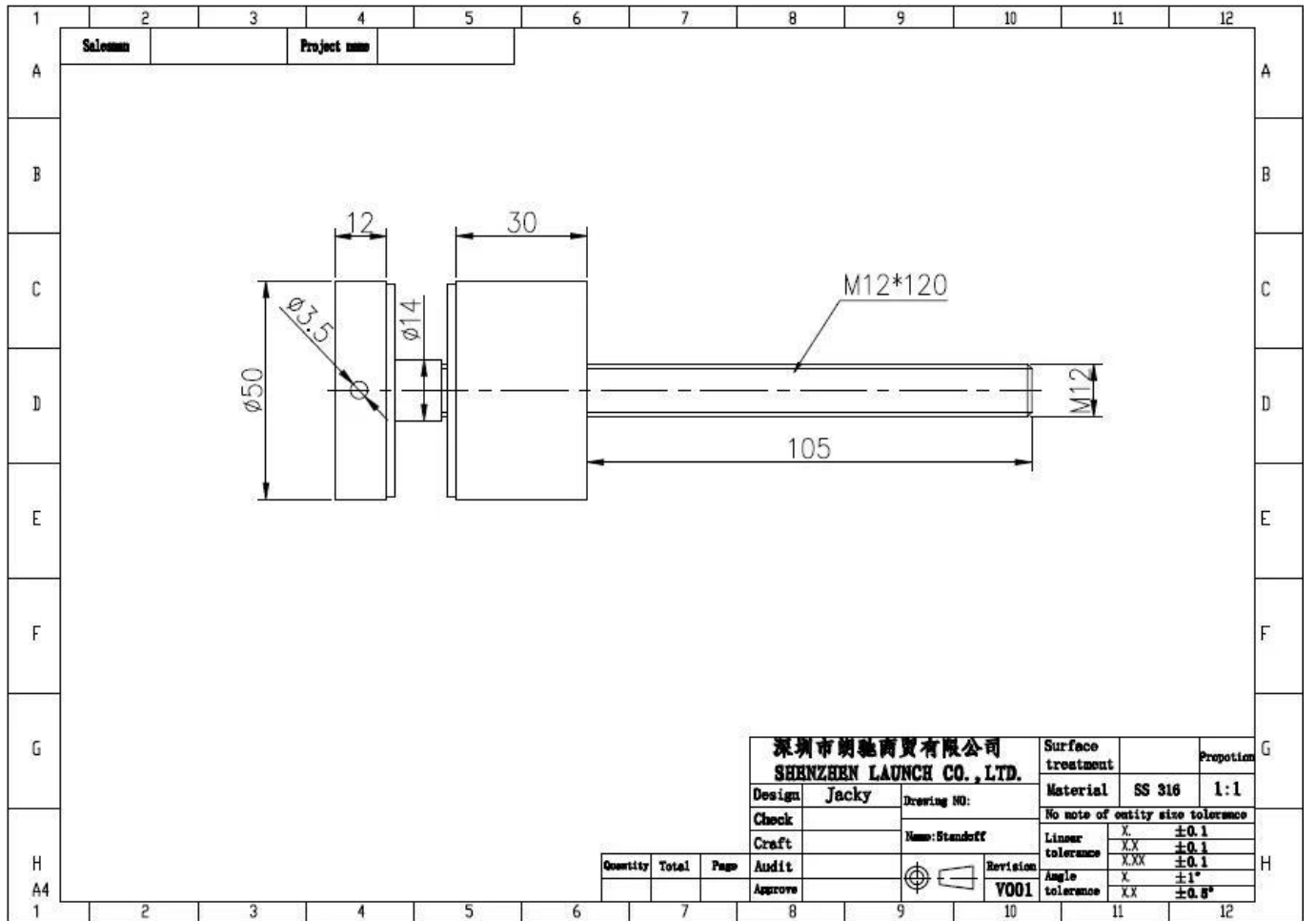
ضياء 50 مم المواجهة الزجاجية / زر في الانتهاء من مرآة

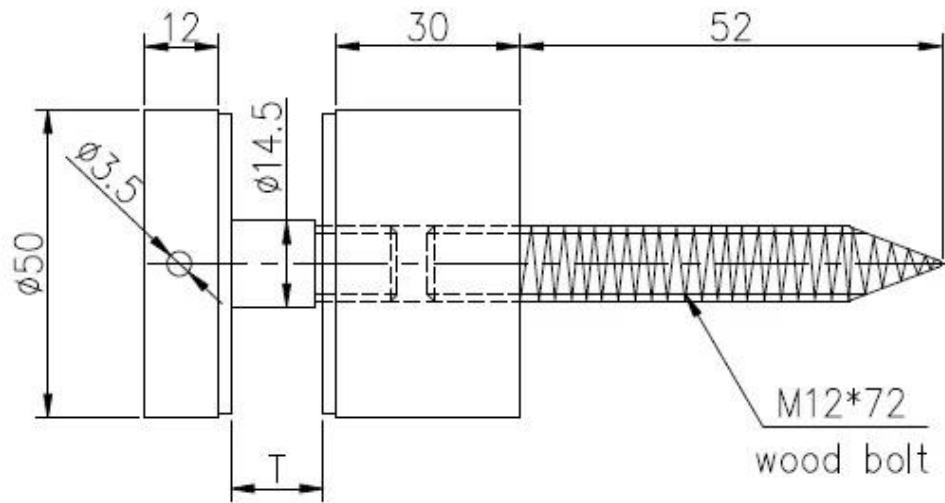


**:مع المسمار الخشب للتركيب إلى الركيزة الخشبية**



رسم تقنى \_ رسم عن طريق الكمبيوتر





<b>深圳市朗馳商貿有限公司</b> <b>SHENZHEN LAUNCH CO., LTD.</b>			Surface treatment		Propor
Design	Jacky	Drawing NO: SF-68	Material		1:1
Check		Name: Standoff	No note of entity size tolerance		
Craft			Linear tolerance	X	±0.1
Audit			Revision	X.X	±0.1
Approve		V001	Angle tolerance	X	±1°
Quantity	Total	Page		X.X	±0.5°









**صور المشروع**

زجاج الدرايزين نظام الدرايزين الفولاذ المقاوم للصدأ





## مواقد زجاجية من الفولاذ المقاوم للصدأ لدرابزين زجاجي بدون إطار



## الفولاذ المقاوم للصدأ لمواجهة ، قوس عن تصميم حديدي درج



معلومات الشركة:

Shenzhen Launch Co., Ltd was established in 2004, located at Nanshan District, Shenzhen, and one hour by car from Hongkong International Airport. Our main product is high-grade building materials includes stainless steel balustrade post, staircase handrail, balcony guardrail, swimming pool fence and other high-grade building materials. All the products are designed strictly according to the high-end market requirements. We have our own factory in Tangxia Town, Dongguan, has a variety of precision equipment more than 50 sets: CNC lathe, milling machine, punching machine, pipe cutter, argon welder, drilling machine, polisher, etc. which can provide customers with complete product processing services. With the German SPECTRO Spectrometer, we insist on testing every batch of materials to ensure that the material is highly qualified. We also have hardness gauge, secondary element and other test equipment to ensure the products meets customers' requirements.

## ABOUT US



# OUR ADVANTAGE

Please do not hesitate to contact us if you have any requirement regarding our production lines, you can expect a timely reply with professional solutions!



Own factory, shortest lead time.



Can help customers design product drawings based on customer ideas and design engineering installation drawing according to the customer site sketch.



Sample order, trial order acceptable.



Provide material test report to ensure that the material is qualified.



13 years of industry experience, we can help customers recommend the best solution to help customers save cost.

# OUR FACTORY

More than 13 years experience in hardware industry design and processing, we can provide customized services from design to the sample and small batch trial production.



# OUR CERTIFICATE

With premium quality, competitive price and superior service, we won a lot of customers' favor.  
Our products are popular in North America, European and Australia.





# PRODUCTION PROCESS



Casting



CNC lathe



CNC Milling



Stamping



Drilling & Tapping

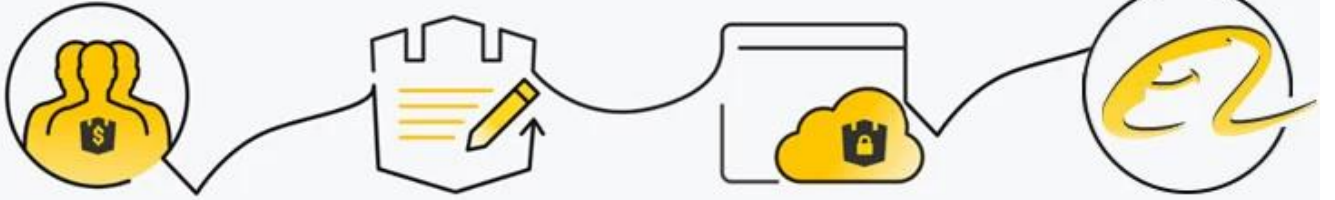


Polishing



# PAYMENT & TRANSPORTATION

Welcome Alibaba Trade Assurance Order!



1 Start an order

2 Negotiate terms with our sales service & confirm order

3 Make payment

4 Alibaba provide full assurance



!اتصل بنا الآن لمزيد من المعلومات

البريد الإلكتروني: [sales03@launch-china.cn](mailto:sales03@launch-china.cn)

Mob: +8615907334556