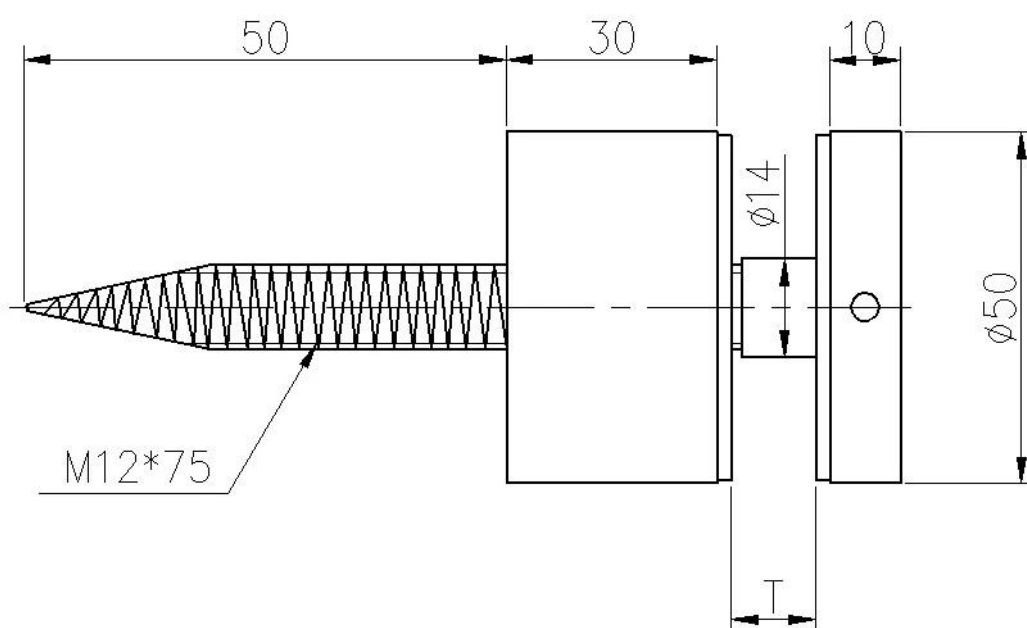


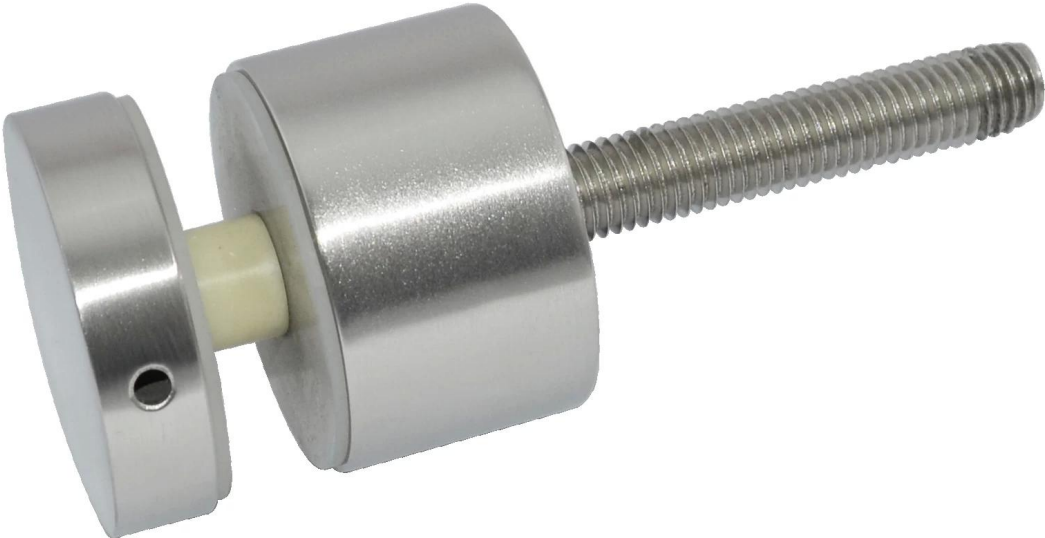
ألواح الزجاج الدرابزين الفولاذ المقاوم للصدأ قوس المواجهة

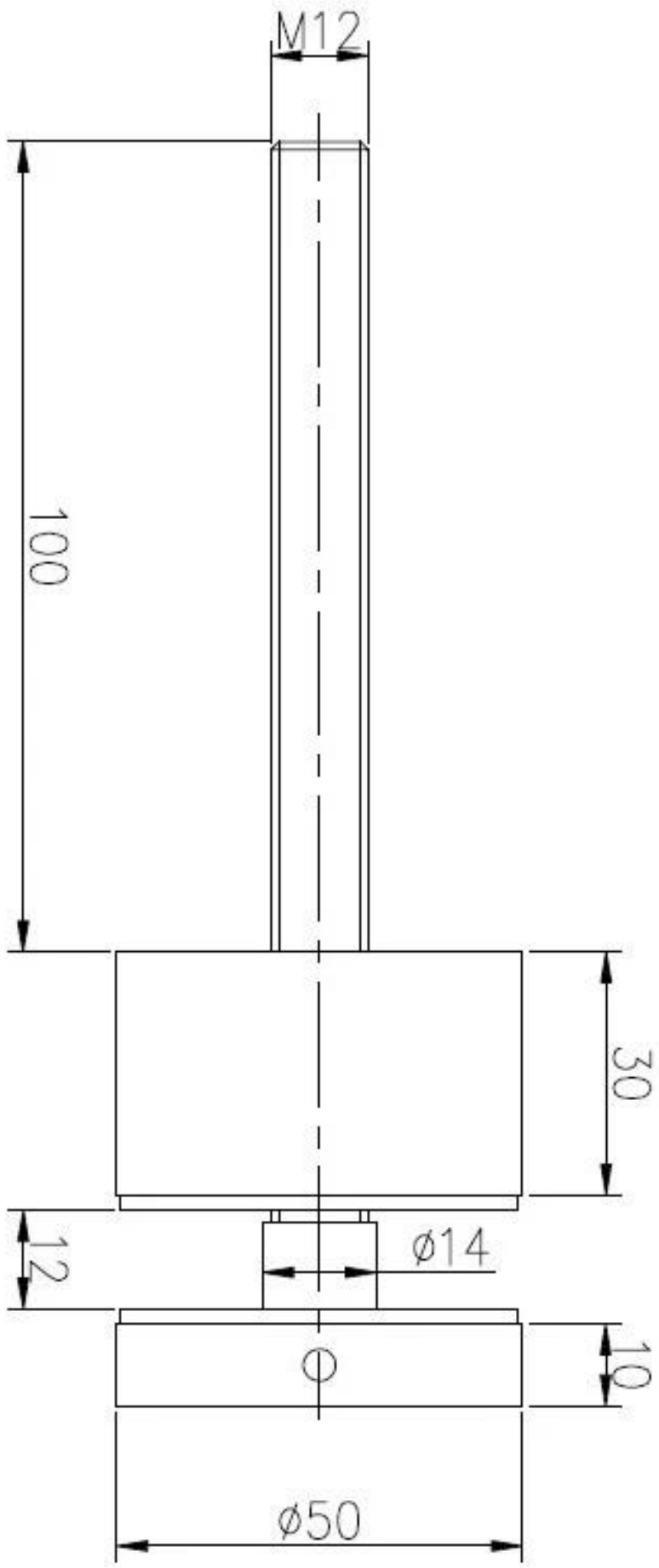
SF-50

المسمار الخشب



الصلب، والتراس ملموسة





نهاية
الحرير المصقول أو مرآة مصقولة



Mirror



Satin

SF-50

مشروع
درج داخلي



سطح السفينة في الهواء الطلق



(تصميم شرفة (على الخشب

