

الزجاج سدادة الباب للسباحة خفف من السياج الزجاج

زجاج الباب سدادة

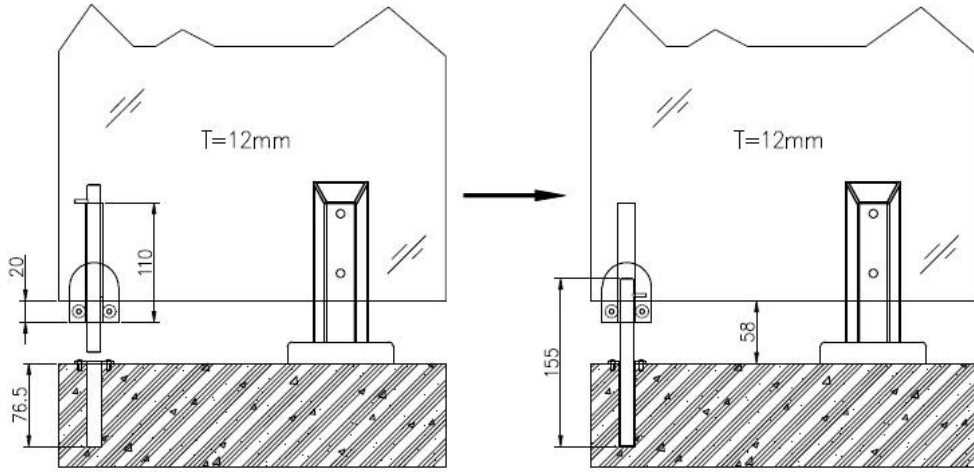
المواد: الفولاذ المقاوم للصدأ 304/316 (يفضل الجانب الميانه)؛

السطح: الساتان المصقول أو مرآة مصقولة؛

الزجاج سمك: 6-12mm؛

رسم:





يستخدم زجاج الباب سدادة في أسفل الباب الزجاجي، للحفاظ على فتح أو إغلاق تركيب سهل جدا وسريع، تماما مثل المشبك الزجاج.

يتم تخصيص حجمه، إذا كنت في حاجة إليها فيكم المشروع، يرجى ان ترسل الينا الرسم المشروع.

المتعلقة الأجهزة الزجاج السور، انقر فوق اسم المنتج لمزيد من المعلومات

صنابير الزجاج؛

زجاج الباب المفصلي

زجاج الباب قفل

المشبك الزجاج؛

