

316 ඉවත් වූ පුද්ගලයන්ගේ නම සහ අනෙකුත් විස්තර සහිත ලේඛනයක් සපයීමට කැමති බවට ප්‍රකාශ කරන්න.

මෙහි දී ප්‍රකාශ කර ඇති විස්තර සහිතව පුද්ගලයන්ගේ නම සපයීමට කැමති බවට ප්‍රකාශ කරන්න.

නම	සමස්ත ලේඛනය සපයීමට කැමති බවට ප්‍රකාශ කරන්න
මෙහි දී	මෙහි දී ප්‍රකාශ කර ඇති විස්තර සහිතව
පුද්ගලයන්ගේ නම	මෙහි දී ප්‍රකාශ කර ඇති විස්තර සහිතව
මෙහි දී	316 ඉවත් වූ පුද්ගලයන්ගේ නම සහ අනෙකුත් විස්තර සහිතව
මෙහි දී	මෙහි දී ප්‍රකාශ කර ඇති විස්තර සහිතව
මෙහි දී	8-12 අක්ෂර
මෙහි දී	30 අක්ෂර / අක්ෂර
මෙහි දී	1200 අක්ෂර
මෙහි දී	1 අක්ෂර
මෙහි දී	මෙහි දී ප්‍රකාශ කර ඇති විස්තර සහිතව පුද්ගලයන්ගේ නම සපයීමට කැමති බවට ප්‍රකාශ කරන්න.

මෙහි දී ප්‍රකාශ කර ඇති විස්තර සහිතව පුද්ගලයන්ගේ නම සපයීමට කැමති බවට ප්‍රකාශ කරන්න.

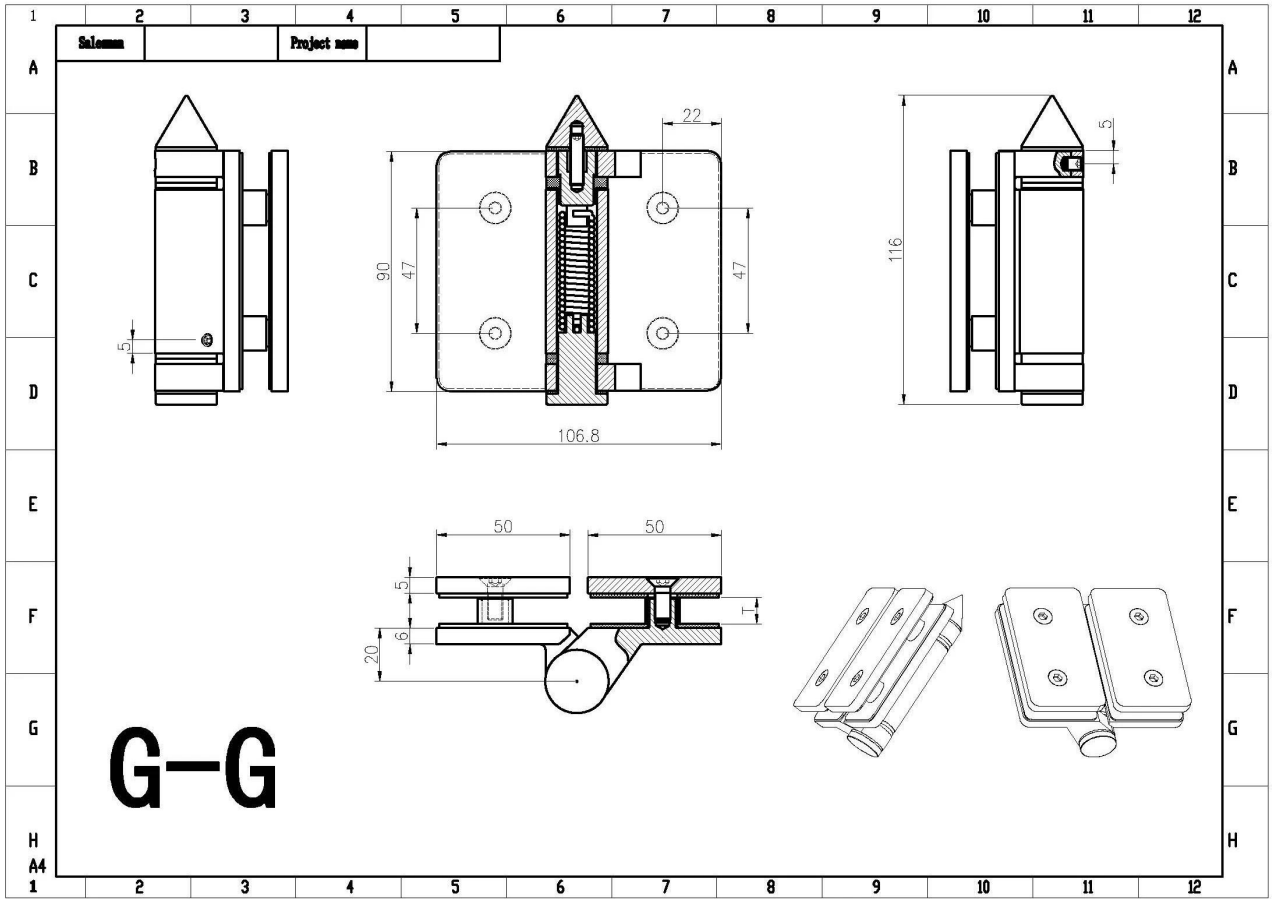
# මෙහි දී ප්‍රකාශ කර ඇති විස්තර සහිතව පුද්ගලයන්ගේ නම සහ අනෙකුත් විස්තර සහිතව



□□□□□□ □□ □□ □□□□ □□□□ □□ □□□□□□ □□ □□□□□□ □□ □□□□□□



SHENZHEN LAUNCH CO., LTD



# □□□□□□ □□ □□ □□□□□□ □□□□ □□ □ □□□□□□ □□ □□□□□□ □□ □□□□□□-



**G-W2**

□□□□□□ □□ □□ □□□□ □□□□ □□ □□□□□□ □□ □□□□□□ □□ □□□□□□



# 0000000 000 000 0000000 0000 00 0 00000000 0000000 00000-



**G-R2**

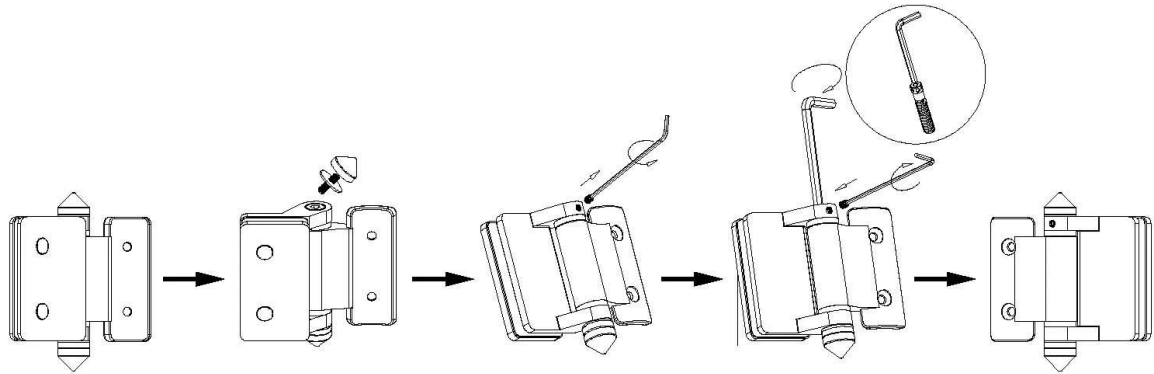
□□□□□□ □□ □□ □□□□ □□□□ □□ □□□□□□ □□□□□□ □□□□-



□□□□□□ □□□□□□ □□ □□□□□□ □□ □□□□□□ □□□□□□-



### Instructions for adjusting tension on Glass to Round post hinge

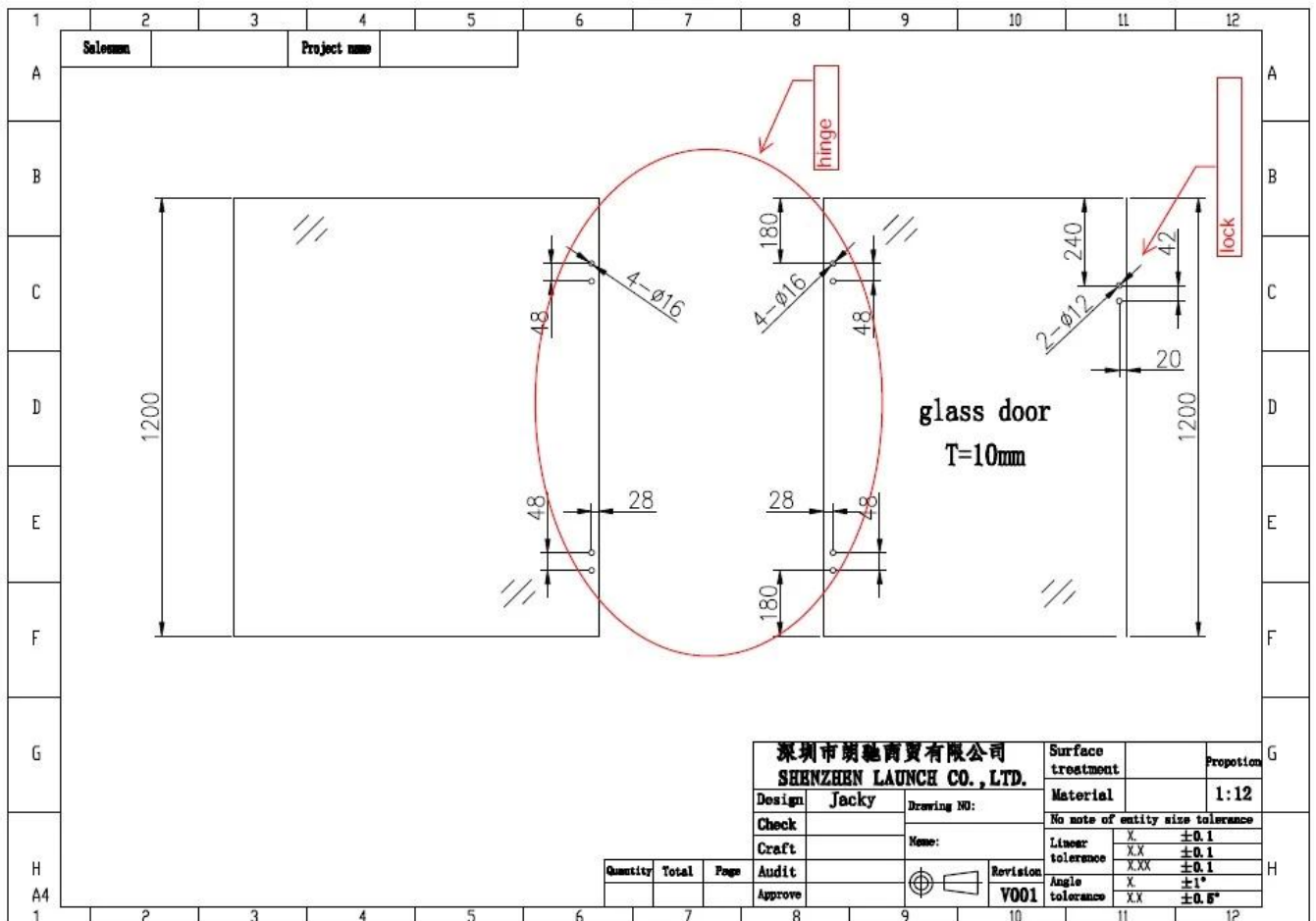


**STEP 1**  
Remove cone and grub screw by turning anticlockwise to reveal tension pin.

**STEP 2**  
Remove grub screw from side of hinge with Allen Key supplied.

**STEP 3**  
Turn the tension pin clockwise to the next hole in tension pin, then tighten the grub screw, repeat this process a Maximum of three times or 360°, Do not over tension.

□□□□□□□□ □□□□□□□□ □□□□□ □□□□□□ □□□□□□ □□□ □□□□



□□□□□ □□□□□ □□□□ □□□-



□□□□□ □□□□□ □□□□□ □□□ □□□ □□□□ □□□-





