

الزجاج، 19-10Jmm (SF-50) الزجاج قوس المواجهة السكك الحديدية (نموذج رقم التي شنت في الخرسانة.

معلومات مفصلة عن درابزين الزجاج مع المواجهة

1. specification من الزجاج المواجهة

المطاط طوقا شملت bolt.silicon موضوع M12 * 120، الجسم 30 * 50، القبة: 10 * 50

2. متاج OEM.تصميم

3. For 19-10Jmm الزجاج

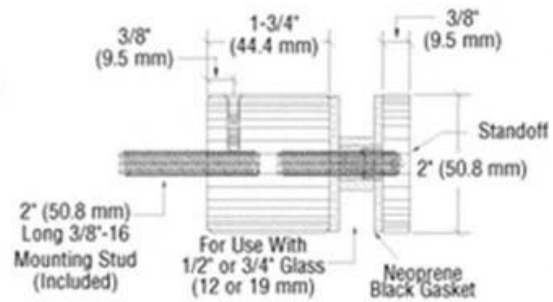
4. net 0.6: الوزن KG

5. Material: 304/316 للصدأ المقاوم

6. finish: المصقول ومرآة النهاية:

7. easy للتركيب

أبعاد الزجاج السكك الحديدية قوس المواجهة:



SF-50

الزجاج المواجهة السكك الحديدية



:المزيد من الصور للمشروع المواجهة الزجاج السكك الحديدية بعد التثبيت



www.launch-china.cn