

شكل الزجاج لوحة المشبك d عالية الجودة مرآة سوداء مصقول المقاوم للصدأ 316 درابزين

اسم المنتج	الزجاج المشبك، الزجاج حديدي الأجهزة
علامة تجارية	Kebil
مواد	الفولاذ المقاوم للصدأ 304، 316
المعالجة السطحية	نحى الحرير، مرآة مصقول
صفحة	بشكل فردي في كيس من البلاستيك، الكرتون القياسية للتغليف الخارجي
شهادة	إسو 9001-2000
استعمال	للبناء و درابزين الاستخدام (1) في مركز للتسوق، البيت. درابزين الزجاج المشبك (2)
الميزات	مصنوعة من الفولاذ المقاوم للصدأ، توقعات جميلة، سهلة التنظيف، نوعية جيدة الخ
كلمات ذات صلة	الزجاج المشبك / المقاوم للصدأ الزجاج المشبك / المقاوم للصدأ المشبك / الزجاج الدرابزين المشبك / زجاج كليب / فرملس الزجاج المشبك
الوضعية	الديكور، تستخدم على نطاق واسع في الفولاذ المقاوم للصدأ الدرابزين & أمبير؛ الدرابزين ديكورات داخلية أو خارجية
المهلة	أسابيع 2-4.
موك	قطع 10

ميناء: شنتشن، الصين

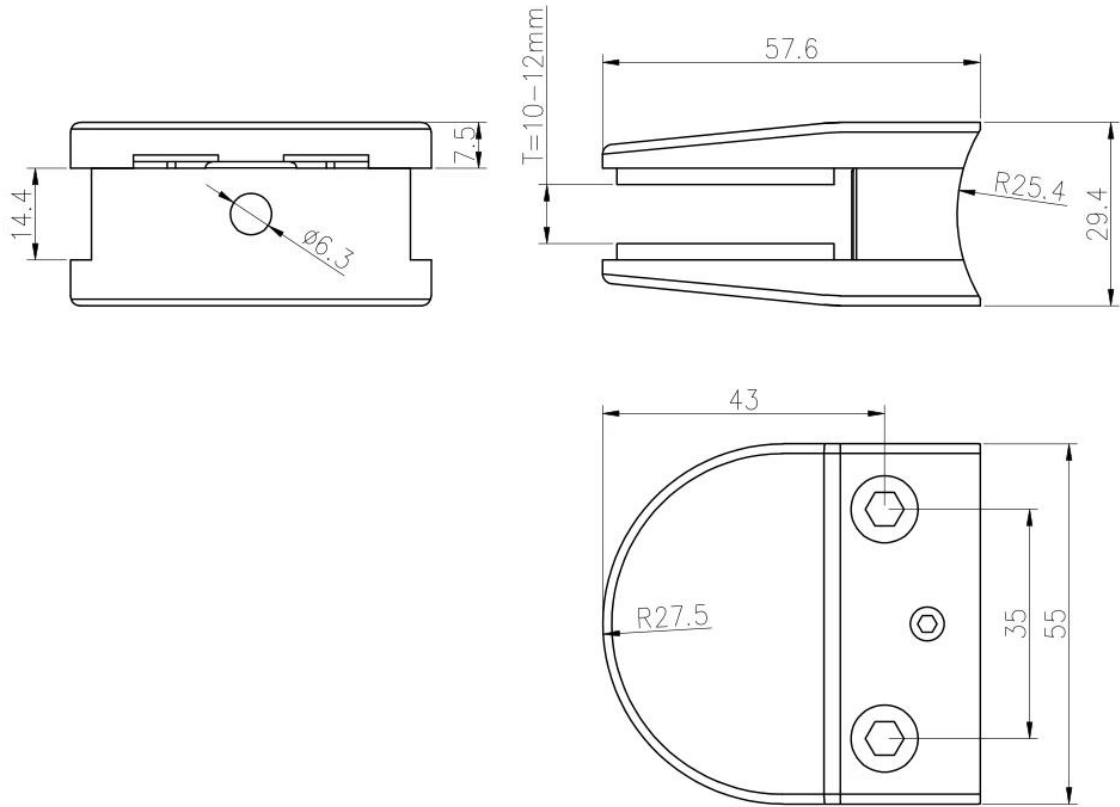
كفر، السابقين--وركس، f أمبير؛ & c، شروط التجارة المتاحة: فوب، سيف

في الافق. ويسترن يونيون، بابا الضمان c / t؛ t / شروط الدفع المتاحة

صور المنتج:







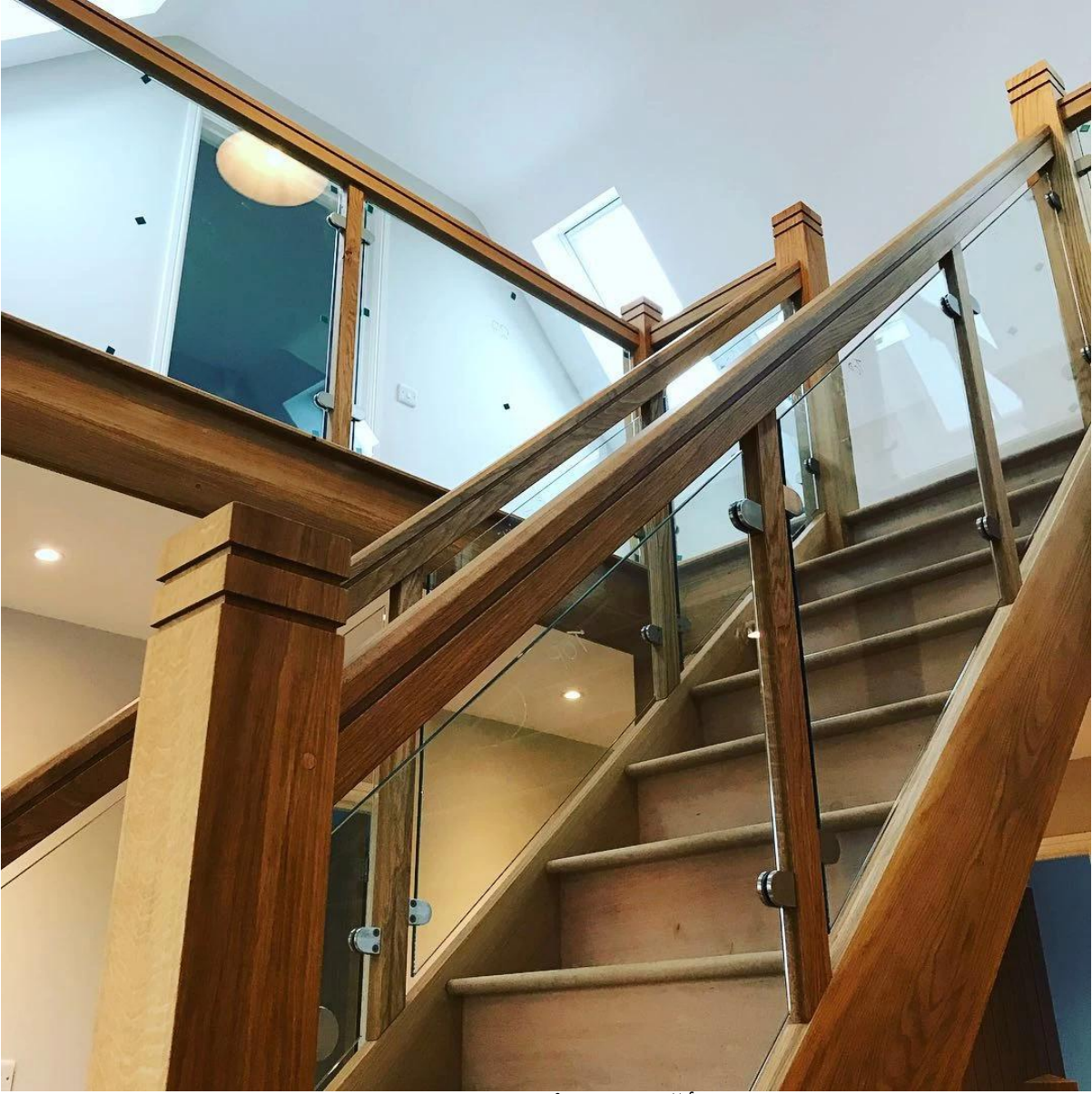


أنواع مختلفة من المشابك الزجاجية مع أبعاد:

Specifications of all glass clamps in our company

Drawing	Picture	Ref.	A	B	C	D	E
		G108	55	55	25	11	0
		G108R	58	55	30	11	R25.4
		G101	51	41	25	11	0
		G101R	55	41	25	11	R21.5/R25.4
		G102	44	44	25	11	0
		G102R	48	44	25	11	R21.5/R25.4
		G103	50	40	22	8	0
		G104	50	40	26	12	0
		G105	54	45	28	14	0
		G107	63	45	28	14	0
		G103R	52	40	22	8	R21.5
		G104R	52	40	26	12	R21.5
		G105R	58	45	28	14	R21.5/R25.4
		G107R	66	45	28	14	R21.5/R25.4
		G106	50	40	25	12	0
		G106R	52	40	25	12	R21.5/R25.4

هذا النوع من المشبك الزجاج يمكن أن تكون ثابتة إلى آخر مربع والجدار.



المشبك عادة ما تستخدم مع الفولاذ المقاوم للصدأ آخر لعقد الألواح الزجاجية، لتراس حديدي، شرفة حديدي، الدرج. مناسبة لكلا داخلية وخارجية الباب.





:لماذا اخترنا

1. جودة عالية من الدرايزين، حديدي والزجاج المشبك؛.
2. تصميم الأزياء وكاملة خط الانتاج؛
3. كومتيتيف الأسعار وسهلة التركيب.
4. المواد: الفولاذ المقاوم للصدأ 316 أو الفولاذ المقاوم للصدأ 304؛
5. تصميم العملاء: لدينا خبرة مهندس فريق يمكن تطوير المنتجات وتصنيع وفقا العينات، رسومات أو الأفكار فقط.
6. لمزيد من التجهيزات درايزين، الفولاذ المقاوم للصدأ حديدي والزجاج المشبك، يرجى مراسلتنا للحصول على كنالوج كامل.

Shenzhen Launch Co., Ltd was established in 2004, located at Nanshan District, Shenzhen, and one hour by car from Hongkong International Airport. Our main product is high-grade building materials includes stainless steel balustrade post, staircase handrail, balcony guardrail, swimming pool fence and other high-grade building materials. All the products are designed strictly according to the high-end market requirements. We have our own factory in Tangxia Town, Dongguan, has a variety of precision equipment more than 50 sets: CNC lathe, milling machine, punching machine, pipe cutter, argon welder, drilling machine, polisher, etc. which can provide customers with complete product processing services. With the German SPECTRO Spectrometer, we insist on testing every batch of materials to ensure that the material is highly qualified. We also have hardness gauge, secondary element and other test equipment to ensure the products meets customers' requirements.

ABOUT US



OUR ADVANTAGE

Please do not hesitate to contact us if you have any requirement regarding our production lines, you can expect a timely reply with professional solutions!



Own factory, shortest lead time.



Can help customers design product drawings based on customer ideas and design engineering installation drawing according to the customer site sketch.



Sample order, trial order acceptable.



Provide material test report to ensure that the material is qualified.



13 years of industry experience, we can help customers recommend the best solution to help customers save cost.

OUR FACTORY

More than 13 years experience in hardware industry design and processing, we can provide customized services from design to the sample and small batch trial production.



OUR CERTIFICATE

With premium quality, competitive price and superior service, we won a lot of customers' favor.
Our products are popular in North America, European and Australia.



PRODUCTION PROCESS



Casting



CNC lathe



CNC Milling



Stamping



Drilling & Tapping



Polishing



PAYMENT & TRANSPORTATION

Welcome Alibaba Trade Assurance Order!



1 Start an order

2 Negotiate terms with our sales service & confirm order

3 Make payment

4 Alibaba provide full assurance



التعليمات

1. هل مصنع؟

نعم، نحن مصنع.

2. هل نقدم عينات مجانية؟

نعم، نحن نقدم عينات مجانية، ولكن يحتاج العملاء لدفع رسوم صريحة.

3. ما المواد هل لديك؟

و دويلكس، 2205L لدينا المواد من الفولاذ المقاوم للصدأ 304، 316، 316

4. وات هو موك؟

موك من النظام المطلوب هو 1 بيسي.

5. أي نوع من الدفع هل تقبل؟

لك، باي بال، اتحاد غرب، الخ، t / t نحن نقبل الدفع من

6. وات هو مصطلح الدفع؟

أو (30/70) أو لك في الافق. 100% t / t لدينا مصطلح الدفع

7. وات هو وقت التسليم؟

لدينا وقت التسليم من 5 أيام إلى 30 أيام قاعدة على كمية الخاص.

8. هل تقدم أوم & أمب؛ أودم الخدمة؟

نعم نحن نقدم أوم وأوديام الخدمة.

9. هل تقدمون بعد- مبيعات الخدمة؟

نعم، نحن نقدم خدمة ما بعد البيع. وسيتم التعامل مع أي شكوى لأوامر في الوقت المناسب في

عضون 12 ساعة.

! 0000000000 00 000000 000000 0000 0000 0000000000

000000000000 00000000: sales03@launch-china.cn

15907334556 86+: 0000