

حار بيع كابل حديدي عدة الأجهزة 316 الفولاذ المقاوم للصدأ الأكامم واقية

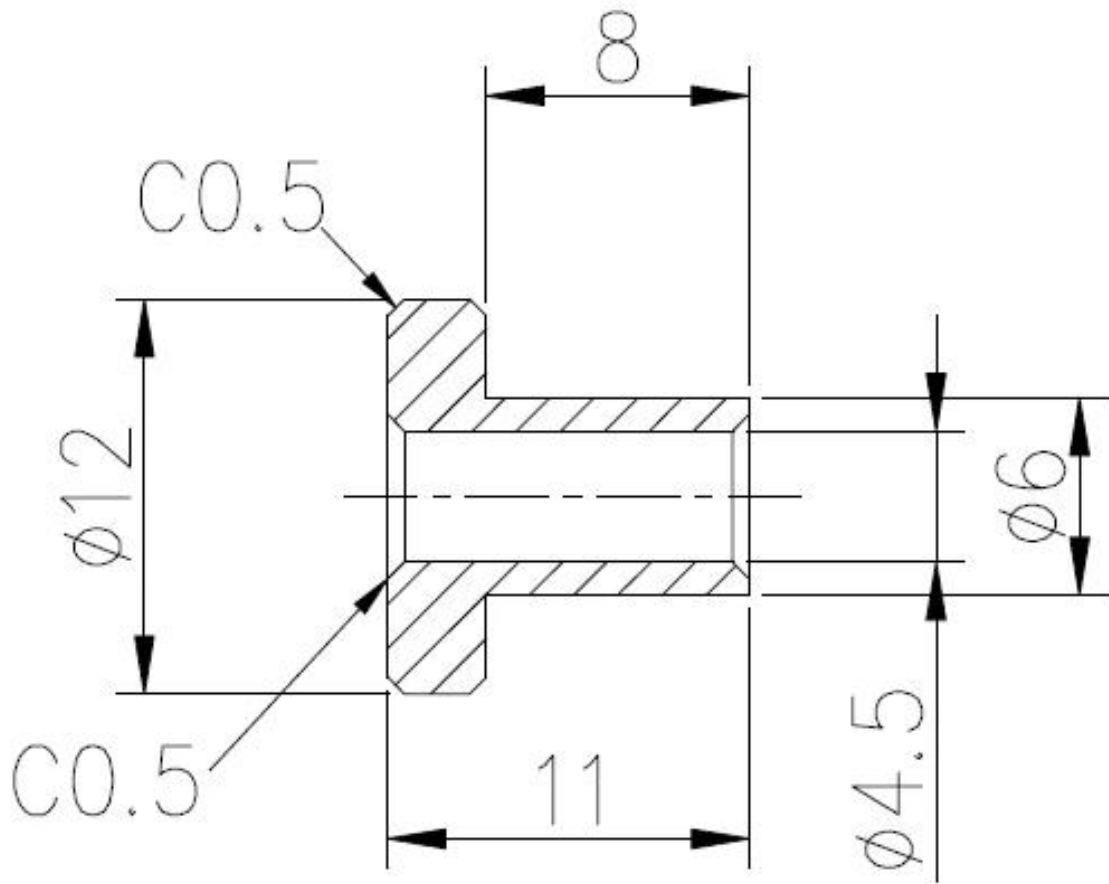
تحديد:

- * اسم المنتج: كابل حديدي الأكامم الواقية
- * T316 المواد: الفولاذ المقاوم للصدأ
- * mm حجم الكابل: 3-5
- * المعالجة السطحية: الساتان أو المصقول
- * ميزة: مضاد التوجيه
- * التطبيق: في الهواء الطلق أو داخلي
- * من الفتات أو فرك على المشاركات الخشبية أو الفولاذية، مثالية حيث تحول الكابلات لأعلى أو لأسفل ProeTctct الاستخدام: كبل مجموعة من الدرج، أو الجانب إلى جانب عند إجراء المنعطفات، ويمنع أضرار النشر والكابلات
- * التعبئة والتغليف: بوليبياغ، الكرتون أو حسب متطلبات الزبون
- * يمكن أيضا إنتاج المواصفات الخاصة وفقا للرسم والعينة





الرسم الفني:

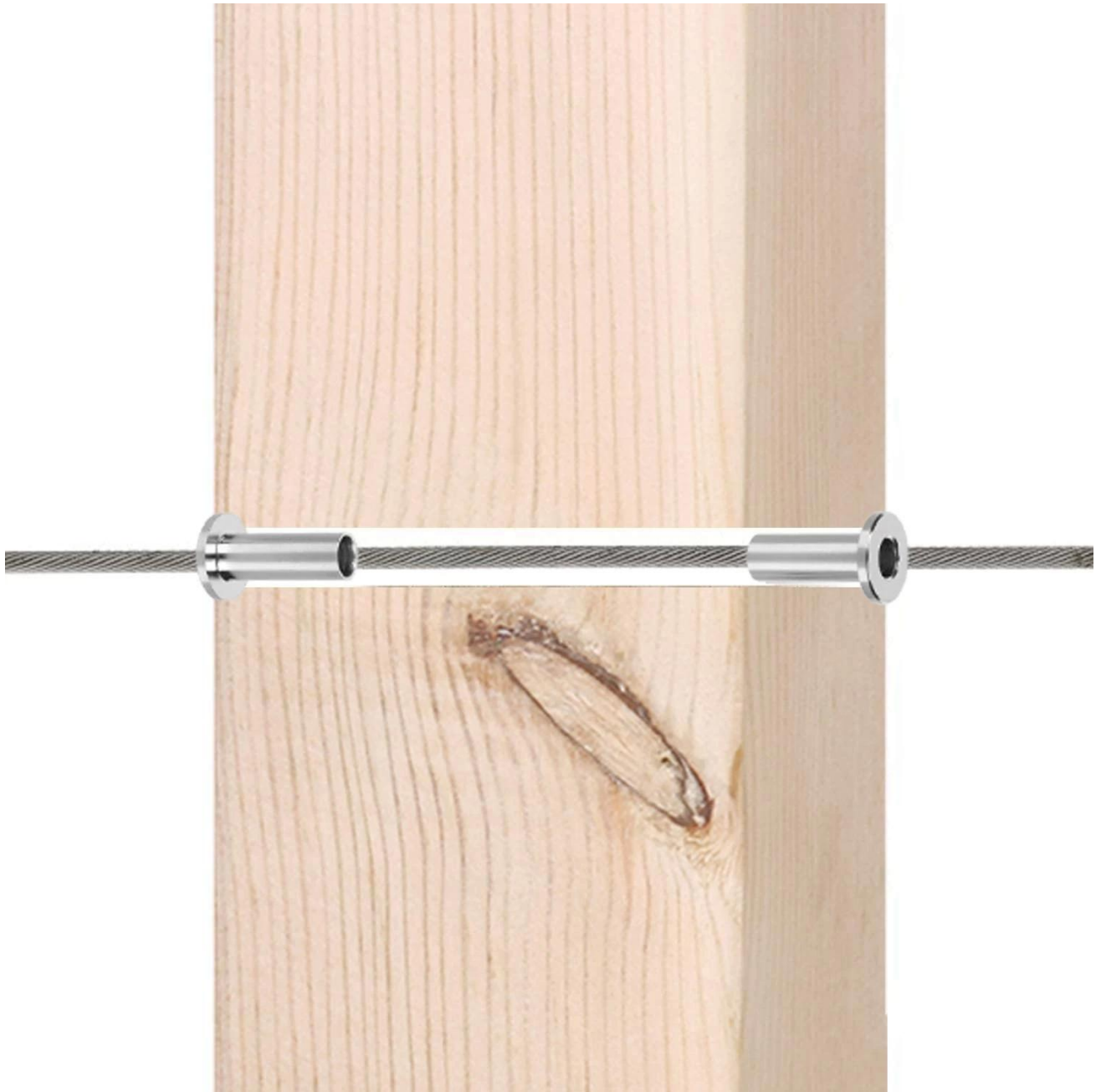


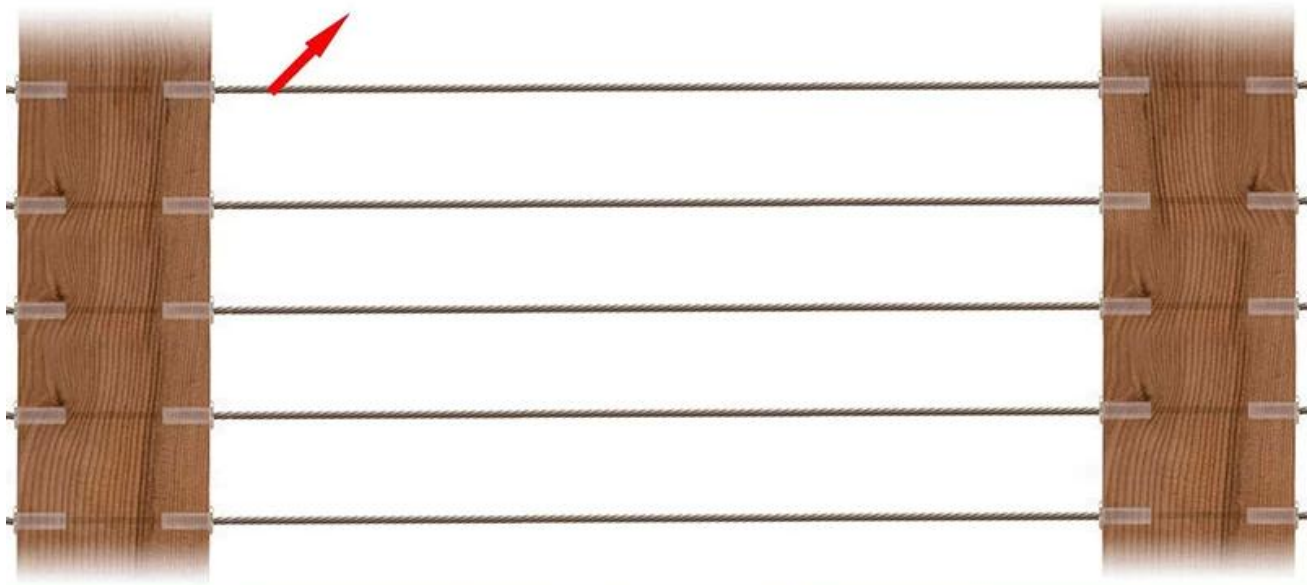
إنتاج:



التركيب:







المشروع الصور:



النوع 316 الفولاذ المقاوم للصدأ لديه أفضل مقاومة للتآكل بين الفولاذ المقاوم للصدأ القياسية. إنه

يقاوم المحتض والتآكل من قبل معظم المواد الكيميائية، وهو مقاوم خاص للتآكل المياه المالحة.

هذه يمكن استخدامها لمجموعة متنوعة من التطبيقات. الشراع القوارب واليخوت، حديدي الكابلات، وعلى أشرعة الطلل.

(1) المواد: الفولاذ المقاوم للصدأ 316 أو الفولاذ المقاوم للصدأ 304

(2) النهاية السطحية: مصقول للغاية أو صقيل

(3) القياسية: متري و

(4) تصميم العملاء: يمكن لفريق المهندسين ذوي الخبرة لدينا تطوير المنتجات والتصنيع وفقا للعينات أو الرسومات أو الأفكار فقط

(5) التسليم: عن طريق البحر، عن طريق الجو أو عن طريق الخدمة السريعة

(6) سعر المصطلح: فوب أو سيف

أو حسب طلباتك 6MM إلى 7MM (الأحجام: من 3

SPATE DOMEAD END و VAGATE FLATHEAD END، GATERINKINK END (8) النوع: النهائي النهائي من END

التعبئة: أكياس بولي نظيفة والكرتون والمنصات أو حسب الطلبات (9)

يرجى مراسلتنا عبر البريد الإلكتروني للحصول على كتالوج كامل، Swage (10) لمزيد من الضابط

اتصل بنا للحصول على مزيد من المعلومات

HP / Whatsapp / Wechat: +8615989339827

بريد إلكتروني: sales04@launch-china.cn.