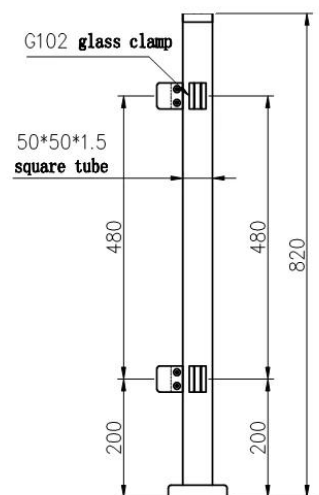
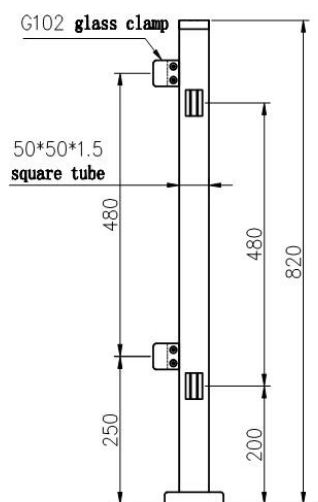
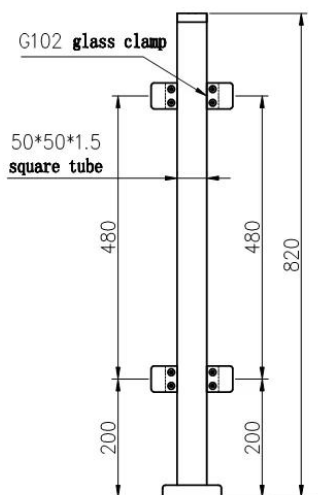


اينوكس الصف الفولاذ المقاوم للصدأ 304 أو 316 مربع الأنابيب الحديثة تصميم المنزل حديدي لكل متر

1	المواد والانتهاه	الفولاذ المقاوم للصدأ 304/316 ؛ الساتان أو مرآة النهاية
2	ارتفاع	1000MM / حجم مخصص
3	بوست Stanchion	50 * 50 * 1.5 (مم أنبوب ؛ 4 طريقة قابل للتعديل أعلى السكك الحديدية قوس. مربع أو جولة الزجاج المشبك
4	فمة السكة الحديدية	50 * 50 * 1.5 (مم أنبوب مجوف)
5	حديدي الأمن	خفف من الزجاج واضحة لوحة 8MM / 10MM / 12MM
6	الاستخدام و موقعك	درايزين ، درايزين ، درايزين ، السياج ، الدرايزين ، السور؛ شرفة ، جسر ، سطح السفينة ، حديقة ، الباحة ، بركة ، الشرفة ، درج ، شرفة
7	التركيب	أعلى / الجانب شنت
8	صفقة	مربع الداخلية + الكرتون + epe
9	الخدمات	Matchable. وتقدم الملحقات والتجهيزات ، 1 تخطيط البناء ؛ ، 2 3 ، مهندس المشورة المهنية. 4 ، توجيه التثبيت ؛ تصميم العملاء ، odm ، oem ، 5
10	اتصل	وتظهر كعلامة مائية على الصور أدناه QQ و WeChat ، WhatsApp ، SKYPE ، البريد الإلكتروني





عرض المشروع







يشعر حر إلى اتصل لنا

جواء تشاو

sales03@launch-china.cn

HP / WhatsApp: +8615907334556