

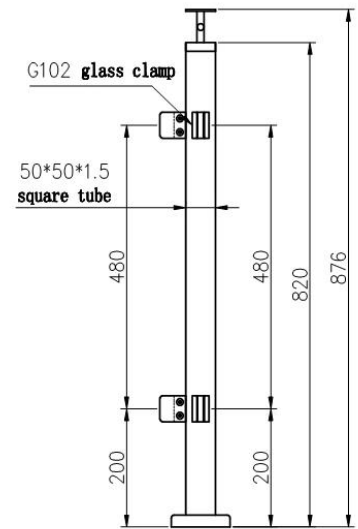
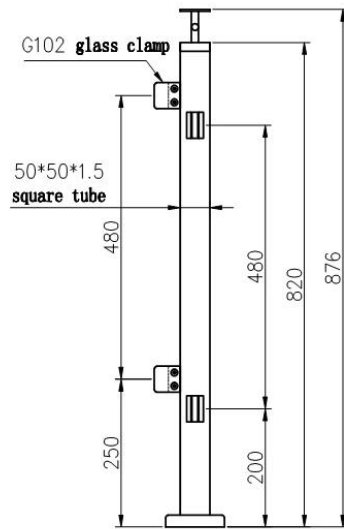
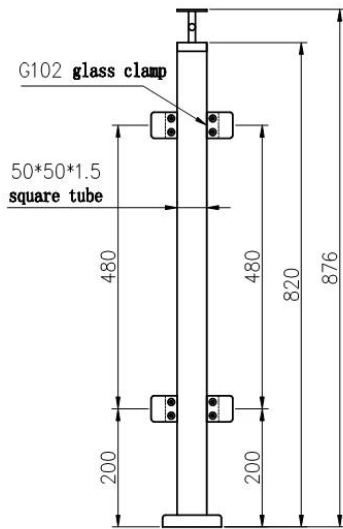
الدرج الداخلي الدرج الزجاجي حديدي الفولاذ المقاوم للصدأ الرابطة الزجاج مربع

1.	المواد والانتهاه	الفولاذ المقاوم للصدأ 304/316؛ الساتان أو الانتهاه من المرآة
2.	ارتفاع	1000 مم / حجم مخصص
3.	سيني بوست	4 طريقة قابل للتعديل قوس السكك الحديدية الأعلى؛ المشبك الزجاجي مربع أو دائري. (مم أنبوب؛) 1.5 * 50.8 D
4.	قمة السكة الحديدية	(مم أنبوب جوفاء) 1.5 * 50.8 D
5.	حديد الأيمن	لوحة زجاج واضحة خفف mmمليمترا 12 / 10
6.	استخدام و موقع	بالتجول، الدرايزين، درايزين، سياج، درايزين، درايزين؛ شرفة، جسر، سطح السفينة، حديقة، فناء، حمام سباحة، الشرفة، درج، شرفة
7.	التركيب	أعلى / جانبي شنت
8.	صفحة	صندوق داخلي + كرتون + EPE

منتج تبين



اصطلاحی رسم



Square post railing design with handrail



End post



90 Degree corner post



Middle post

التركيب:

Glass Clamp Installation Guide



Mark and centre punch desired location of blind rivet nut location.



Drill centre punched hole in tube to suit blind rivet nut.



Insert blind rivet nut into tube and fasten with blind rivet tool.



Check installed blind rivet nut is secure and ready for install.



Align half glass clamp with blind rivet nut inline position. Screw in button head cap screw into thread and tighten with hex key.



Select appropriate rubber gasket to suit glass panel thickness. Install rubber gasket into both sides of glass clamp. (Note rubber gasket marked with sizes).



If heavier clamping load is required please use supplied glass clamp pin, during the install process. Note glass panels will require drilling in order to fit glass clamp pins.



Fit glass panel into position, install second half of glass clamp secure with provided hex screws.



Tighten glass clamps with hex key, and check glass panel are secure with no movement.

عرض المشروع

الدرج الداخلي الدرج الزجاجي حديدي الفولاذ المقاوم للصدأ الرابطة الزجاج مربع
للحصول على تصاميم الدرج / سطح السفينة



مرحبا بك في اتصلنا لمزيد من التفاصيل
ويندي: sales04@launch-china.cn
HP / Whatsapp / Wechat: +8615989339827