

مظهر أنيق لنظام السكك الحديدية على سطح T807A تمنحك T807A المخلفات الخفية الفولاذ المقاوم للصدأ 304/316 السفينة. يصبح أكثر وأكثر شعبية بسبب تصميمه البسيط وسعر رخيص.

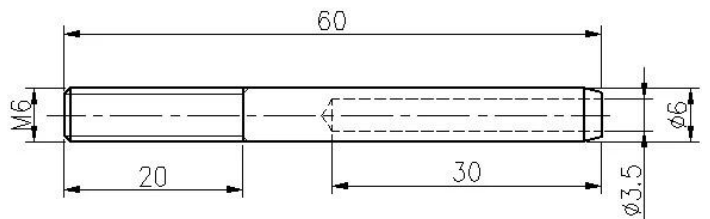
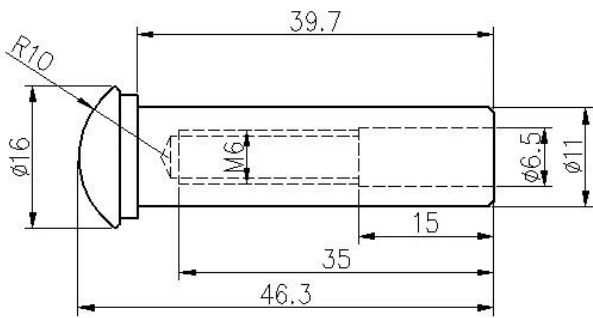
- T807A ميزات موتر كابلات الفولاذ المقاوم للصدأ المخفي غير المرئي، نموذج

تشديد نوع	نوع التحويل، تحتاج المكشكش الهيدروليكي
قطر الكابلات	3MM / 4MM.
مادة	الفولاذ المقاوم للصدأ 304/316
ينتهي	الساتان، مرآة





T807A- الرسم للربط حديدي



T807A- صور إنتاج كابل حديدي موتر



- حديدي سطح الكابلات مع موتر كابل الفولاذ المقاوم للصدأ الخفي غير مرئي

