

## التجهيزات العنكبوت الفولاذ المقاوم للصدأ SUS316



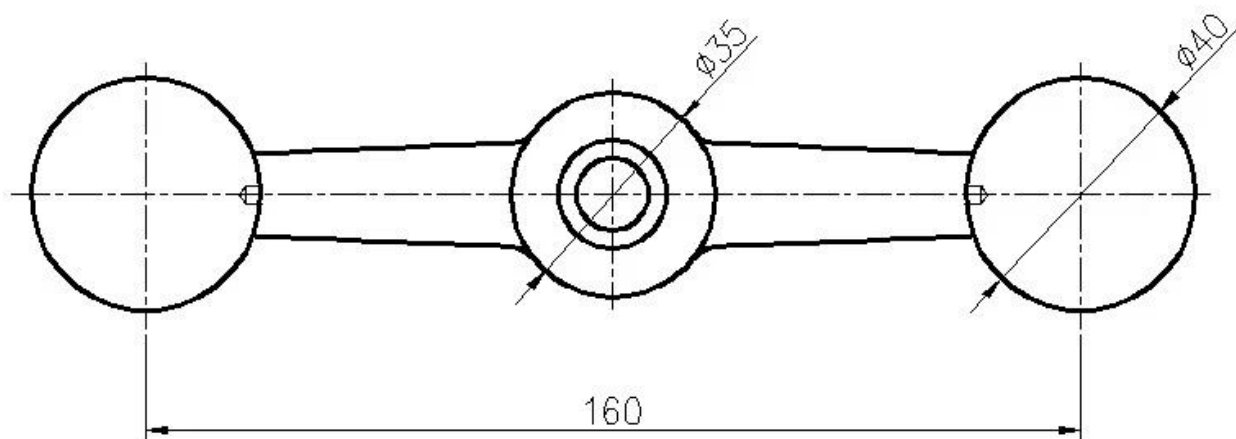
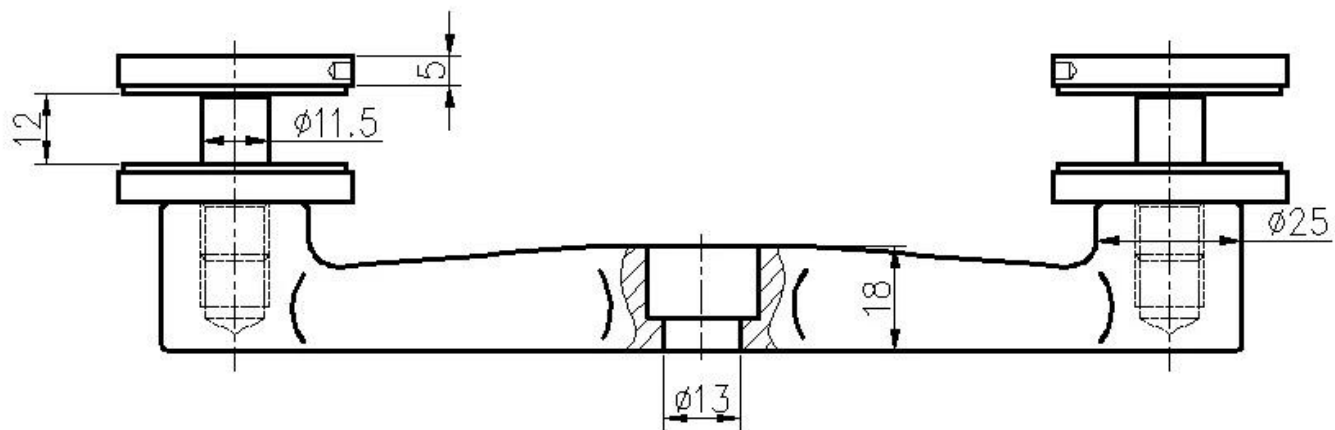


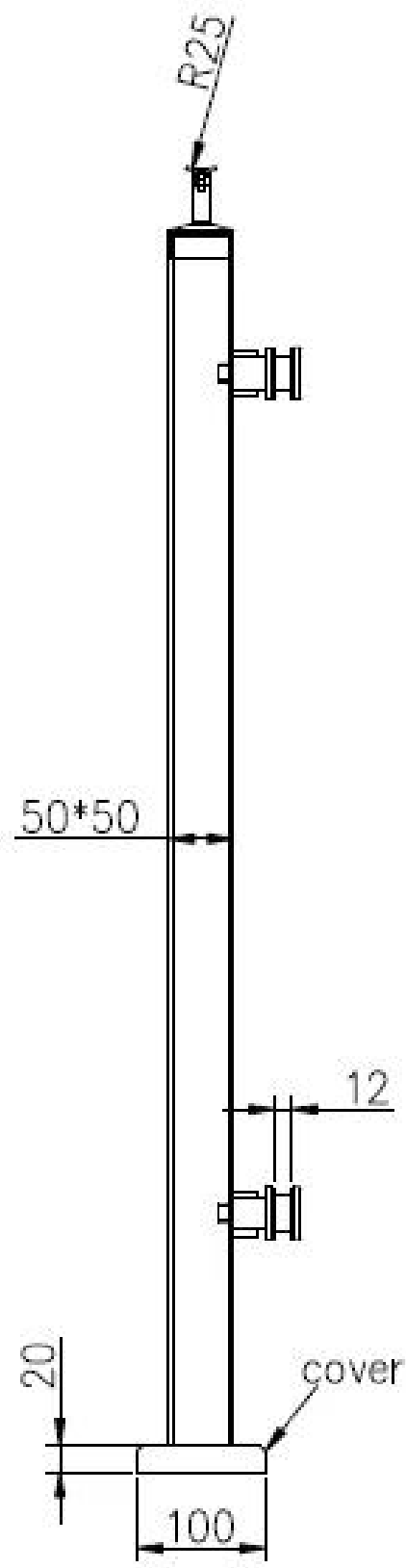
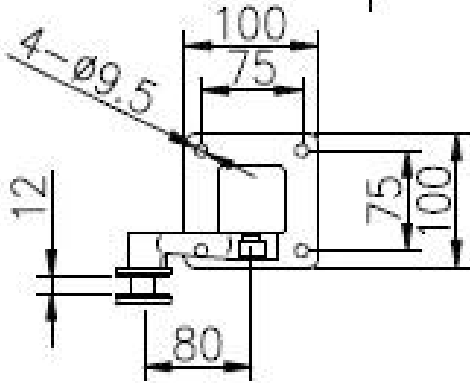
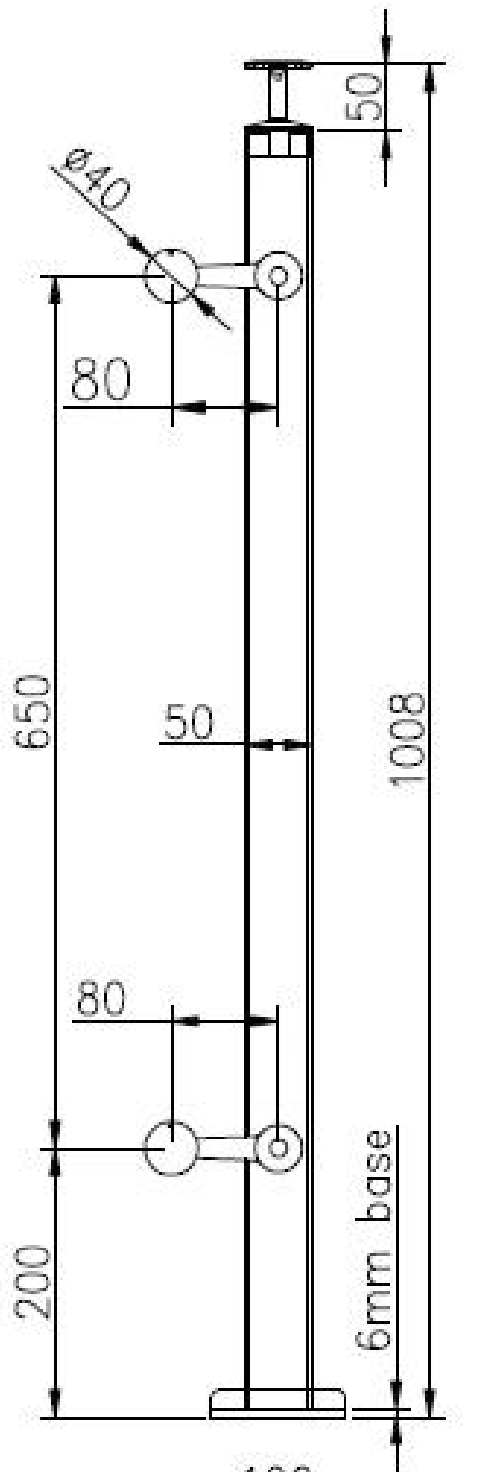
1. الفولاذ المقاوم للصدأ مربع العنكبوت منشور المواصفات 1.

منتج اسم	الفولاذ المقاوم للصدأ مربع العنكبوت
نموذج رقم	LCH-121.
مادة	الفولاذ المقاوم للصدأ 304/316.
ينهي	نحى أو مرآة مصقول
حجم آخر حجم	مم سماكة الجدار 50 × 50 × 1.5 1.5 × 40 × 40 مم سماكة الجدار
ارتفاع	للتخصيص
لسمك الزجاج	10-15mm
طلب	شرفة حديدي التصميم شرفة حديدي التصميم تصميم سطح السفينة درج حديدي التصميم



الفولاذ المقاوم للصدأ مربع العنكبوت بعد البعد الرسم للرجوع اليها. 2:





الفولاذ المقاوم للصدأ العنكبوت عبر الصور البريدية 3:  
أنبوب مربع أو جولة Handrail أعلى قوس الدرايزين القابل للتعديل ل



طريقة الوسيطة 2







طريقة نهاية النهاية 1:



PCS / CTN. صور التعبئة والتغليف: 1 قطعة / كيس من البلاستيك، 2 - 4. 4.







أنواع أخرى من التجهيزات العنكبوت  
فولاذ المقاوم للصدأ للصدأ المناسب جدار الستار أو المظلة -



لأنظمة الدرابزين الزجاجي OEM تركيب العنكبوت -



يرجى الاتصال بنا بحرية لمزيد من المعلومات  
البريد الإلكتروني: [sales03@launch-china.cn](mailto:sales03@launch-china.cn).  
الاتصال: عشية تشاو  
Whatsapp / HP: +8613686807796