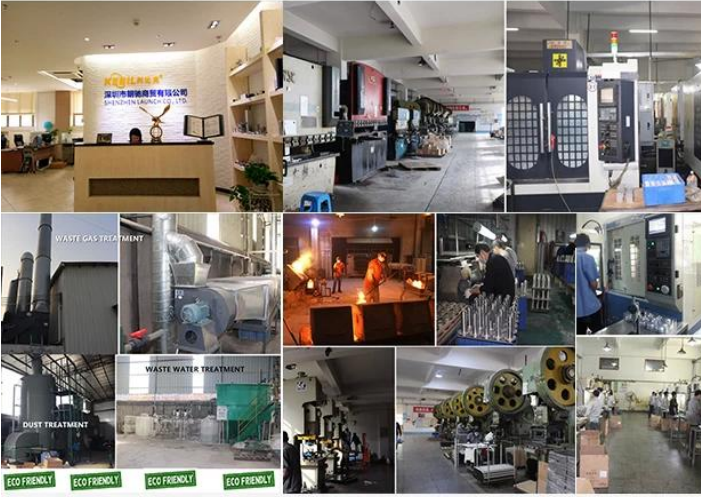


ABOUT US

Shenzhen Launch Co., Ltd was established in 2004, located at Nanshan District, Shenzhen, and one hour by car from Hongkong International Airport. Our main products are high-grade building materials including stainless steel balustrade post, staircase handrail, balcony guardrail, swimming pool fence and other high-grade building materials. All the products are designed strictly according to the high-end market requirements. We have our own factory in Tangxia Town, Dongguan, with more than 50 sets of various precision equipments, such as CNC lathe, milling machine, punching machine, pipe cutter, argon welder, drilling machine, polisher, etc. which can provide customers with complete product processing services.



15 YEARS EXPERIENCE

We have been manufacturing railing hardwares since 2004.



ONE STOP SERVICE

We provide integrated railing solutions.
We manufacture.
We deliver.



PROFESSIONAL R&D TEAM

We have engineering experts for developing new products.



TOP QUALITY & GOOD PRICE

We are strict on quality control as well as cost evaluation.

كابل حديدي سطح السفينة تركيبات الدرابزين الأسود كابل " 42 Swageless Kebil الأسلاك



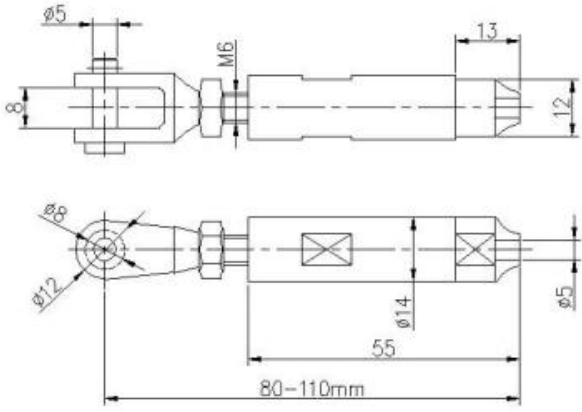




المواصفات الفنية:

اسم المنتج	كابل حديدي سطح السفينة تركيبات الدرابزين الأسود كابل الأسلاك " Kebil Swageless 42
مواد	الفولاذ المقاوم للصدأ 304 أو 316
المعالجة السطحية	مرآة مصقولة أو صقيل ناعم
لقطر الكابل	مم ، 4 ، مم ، 5 ، مم أو 6 مم 3
أبعاد آخر مستدير	قطر 50.8 مم ، سمك جدار الأنبوب 1.5 مم
أبعاد العمود المربع	مم) ، أنبوب جدار سماكة 1.5 مم (50 * 50
درابزين	(قطر دائري 50.8 مم ، مربع 25 * 50 مم)
تثبيت	التنصت الذاتي / براغي / براغي
تصاعد	شنت الأرض / شنت الجانب
طلب	شرفة ، سطح ، شرفة ، درج ، درابزين / درابزين
مُكَمَّلَات	مجموعة كاملة من الملحقات المتاحة

للقطر 4 مم و 5 مم كابل Swageless الموتر كابل الفولاذ المقاوم للصدأ تصميم T803 نموذج:



SWAGELESS TYPE CABLE TENSIONER



للقطر 5 مم و 6 مم كابل Swage شداد كابل من الفولاذ المقاوم للصدأ بتصميم T804 نموذج



الموتر كابل الفولاذ المقاوم للصدأ للقطر 3 مم و 4 مم كابل، T801 نموذج



الموتر كابل الفولاذ المقاوم للصدأ للقطر 5 مم و 6 مم كابل، T802 نموذج



الموتر كابل الفولاذ المقاوم للصدأ للقطر 3 مم كابل، T807A نموذج



مشروع الصور:









أكثر معلومة

يتمتع الفولاذ المقاوم للصدأ من النوع 316 بأفضل مقاومة للتآكل مقارنة بالفولاذ المقاوم للصدأ القياسي. إنه مقاوم للتآكل والتآكل لمعظم المواد الكيميائية ومقاوم بشكل خاص للتآكل بالمياه المالحة.

يمكن استخدامها لمجموعة متنوعة من التطبيقات. المراكب الشراعية واليخوت ودرابزين الكابلات وأشعة الطل.

(1) المواد: 316 الفولاذ المقاوم للصدأ أو 304 الفولاذ المقاوم للصدأ

(2) الانتهاء من السطح: مرآة مصقولة أو الانتهاء من الساتان

(3) المعيار: متري و UNF

تصميم العميل: يمكن لفريقنا من المهندسين ذوي الخبرة تطوير المنتجات والتصنيع وفقاً للعينات أو (4) الرسومات أو الأفكار فقط

(5) التسليم: عن طريق البحر أو الجو أو الخدمة السريعة

(6) FOB أو CIF: مصطلح السعر

(7) الأبعاد: من 3 مم إلى 6 مم أو وفقاً لطلباتك

(8) النوع: رأس غاطس متوهج ، رأس مسطح متوهج ورأس مستدير

(9) التعبئة: أكياس بولي نظيفة وكرتون ومنصات نقالة أو حسب الطلبات

(10) لمزيد من تصميمات حديدي الكابلات ، أرسل بريدًا إلكترونيًا للحصول على الكatalog الكامل

اتصل بنا للحصول على مزيد من المعلومات

HP / Whatsapp / WeChat: 8613686807796

البريد الإلكتروني: sales03@launch-china.cn