

මෙහි ඇති සියලුම මාදිලිවලදී ඒකාකාරීව සවි කළ යුතු ඒකාකාරී ඒකාකාරී වශයෙන් මාදිලි කළ යුතු වන බව සඳහන් කර ඇත. සියලුම මාදිලිවලදී ඒකාකාරීව සවි කළ යුතු වන බව සඳහන් කර ඇත.

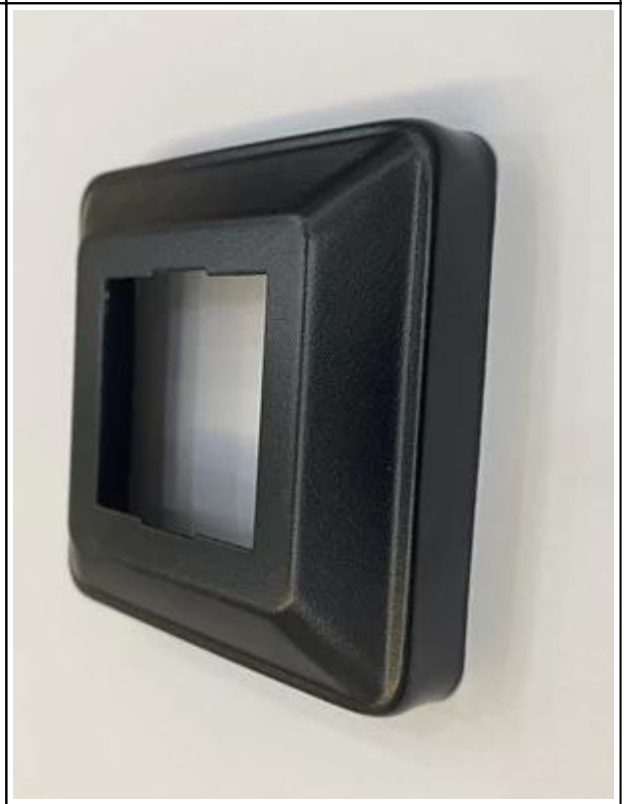
1). අනුකූල ඒකාකාරී සවි කළ යුතු වන බව සඳහන් කර ඇත.

40 * 40 මාදිලි	40 * 40 මාදිලි
32 * 32 මාදිලි	32 * 32 මාදිලි
12 * 12 මාදිලි	12 * 12 මාදිලි
80 * 40 මාදිලි	80 * 40 මාදිලි
මාදිලි මාදිලි මාදිලි මාදිලි මාදිලි මාදිලි / මාදිලි මාදිලි මාදිලි මාදිලි	
මාදිලි මාදිලි මාදිලි මාදිලි මාදිලි	

□□□□□ □□□□□□□□ □□□□ □□□□□



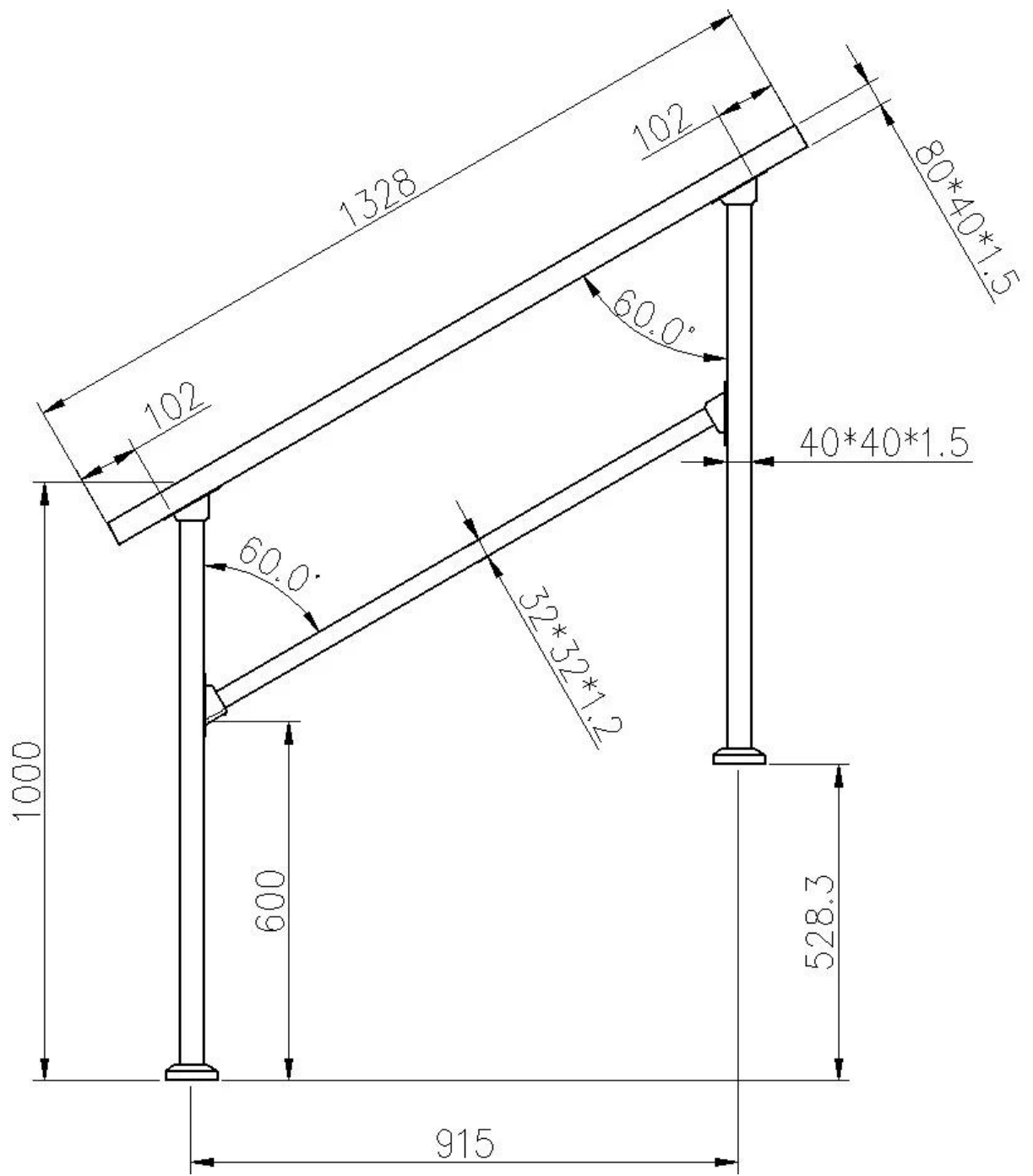
□□□□□□□ □□□□□□ □□□□□□ □□□□□



□□□□ □□□□□□□□ □□□□□□□□□□ □□ □□□□ □□□□□□-

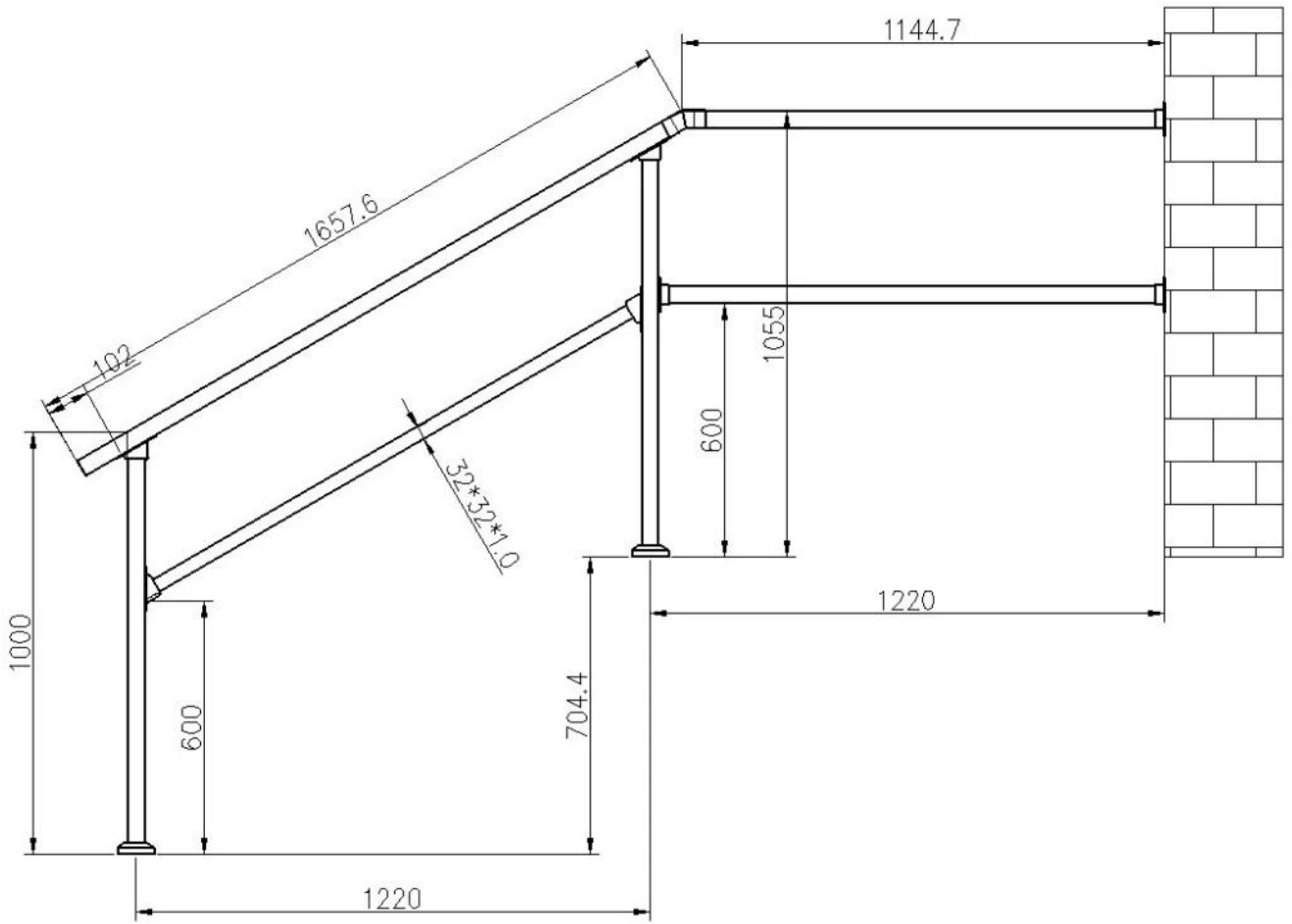
1 □□□□ □□□□ □□ □ □□□□ □□□□□ -1 □□□□x □□□□ -
□□□□□ □□□□□ □□□□□.





□□□□□□ □□□□□□□□ □□□□□□ □□□□□□ □□ □□□□□□□□ □□□□□□ -2 □□□□□□-





□□□□□□ □□□□□□ □□□□ □□□□□□□□ □□□□ □□ □□□□□□ -

