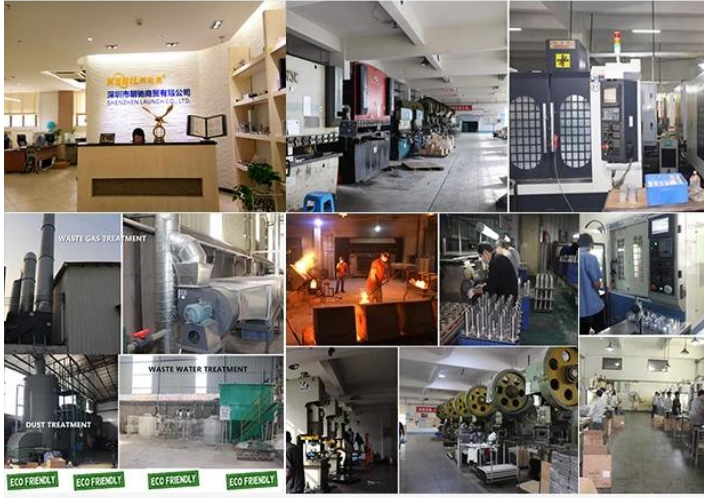


# جديد تصميم الساتان الانتهاء من الفولاذ المقاوم للصدأ الزجاج فرملس سياج تجمع حنفة الزجاج الدرابزين حنفة لماذا نحن



## ABOUT US

Shenzhen Launch Co., Ltd was established in 2004, located at Nanshan District, Shenzhen, and one hour by car from Hongkong International Airport. Our main products are high-grade building materials including stainless steel balustrade post, staircase handrail, balcony guardrail, swimming pool fence and other high-grade building materials. All the products are designed strictly according to the high-end market requirements. We have our own factory in Tangxia Town, Dongguan, with more than 50 sets of various precision equipments, such as CNC lathe, milling machine, punching machine, pipe cutter, argon welder, drilling machine, polisher, etc. which can provide customers with complete product processing services.



### 15 YEARS EXPERIENCE

We have been manufacturing railing hardwares since 2004.



### ONE STOP SERVICE

We provide integrated railing solutions.  
We manufacture.  
We deliver.



### PROFESSIONAL R&D TEAM

We have engineering experts for developing new products.



### TOP QUALITY & GOOD PRICE

We are strict on quality control as well as cost evaluation.

## وصف المنتج

المنتج أماهلي	جديد تصميم الساتان الانتهاء من الفولاذ المقاوم للصدأ الزجاج فرملس سياج تجمع حنفة الزجاج الدرابزين حنفة
مواد	دوبلكس 2205/316 ستانلس ستيل
قالب	حواجز الأمان لحمامات السباحة: AS 1926.1-2012 النمط الاسترالي
التركيب	فتحات مغمورة 11 مم لتركيب براغي خشبية أو براغي 4
النهاية	مرآة من الساتان المصقول / المصقول
النشوة، SS T إلى ال	(مم (لا يتطلب ثقب زجاجي 8-13.52
ارتفاع	168 ملم
حجم الغطاء الأساسي	مم لكل مربع ، قطرها 100 مم لكل جولة 100 × 100
يتمركز	تركيب السطح / الأرضية
طريقة التصنيع	(صب (جودة عالية

تفاصيل التعبئة	قطعة في كيس ففاعي ، ثم في صندوق أبيض (1) 365 قطعة في صندوق من الورق المقوى (2 x330x230mm) التعبئة والتغليف حسب متطلبات العملاء (3)
تطبيق	درايزين زجاجي للسياح / الشرفة / الجسر / السلالم
تفتيش مصنع	متاح
س كبير	متاح
موك	قطع. يمكن أن تأمر وفقا لعملك المتطلبات 10.
وتصنيع الخدمات OEM	متاح



تصميم جديد من الساتان المقاوم للصدأ بدون إطار زجاجي لحمام السباحة حنفية زجاجية حنفية  
مع لوحة تسوية قابلة للتعديل



سباحة سور حنفيه في أسود مبهمه إنهاء

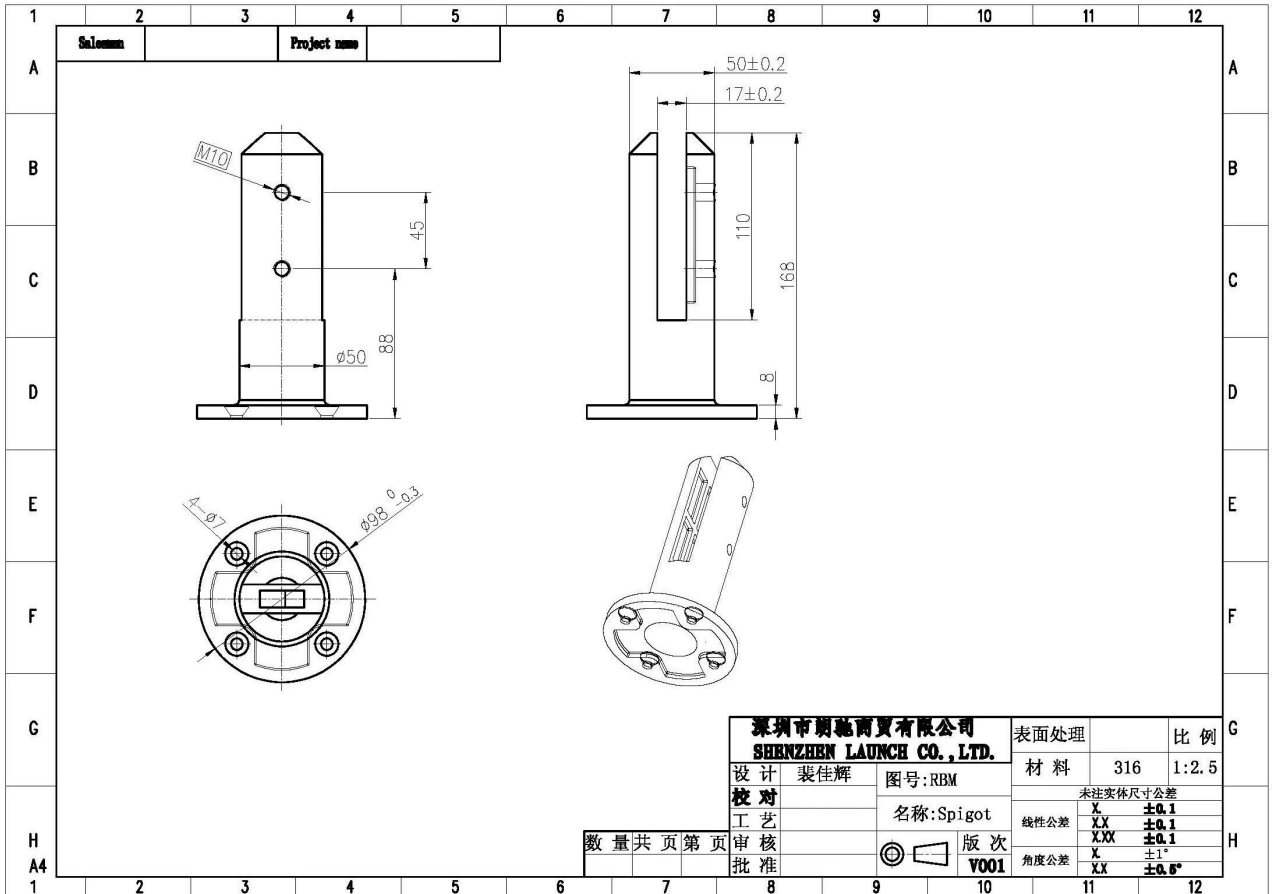
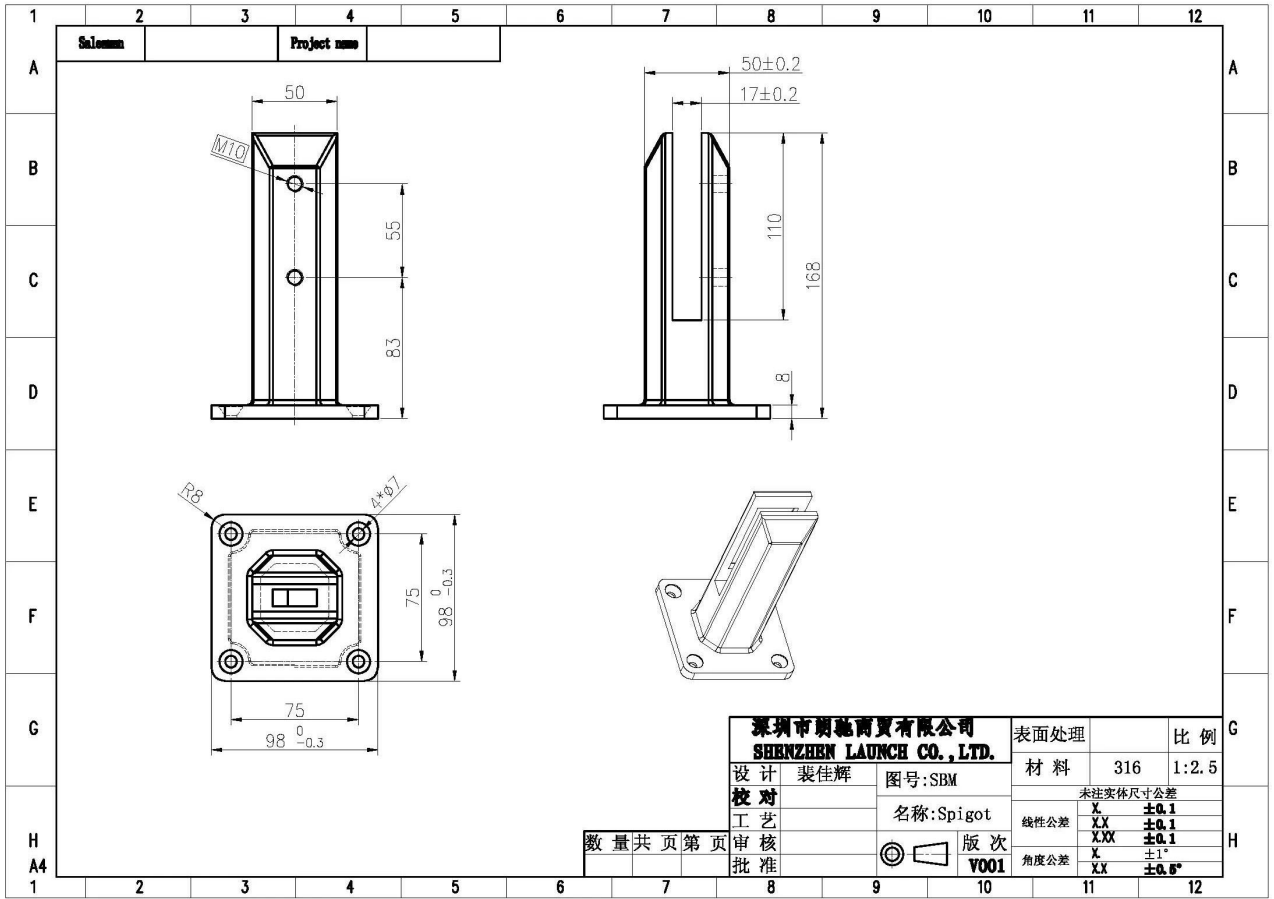






## صنوبر الفولاذ المقاوم للصدأ دمار

(1) التصميم الفني لحنفية زجاجية من الفولاذ المقاوم للصدأ



2) صور صنوبر الفولاذ المقاوم للصدأ لسياج حمام السباحة



**RBM**



**SBM**







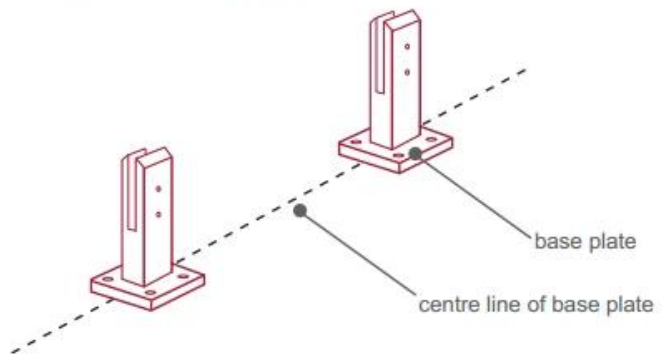
### (3) دليل التثبيت للمشبك الزجاجي الفولاذ المقاوم للصدأ



## fixing method: base plate spigots

Mark out the centre line of proposed glass fence with a chalk line. Determine clamp location based on a sheet size (recommendation on pages 1 & 2). Use base plate as a template to mark out the hole positions and drill holes to suit.

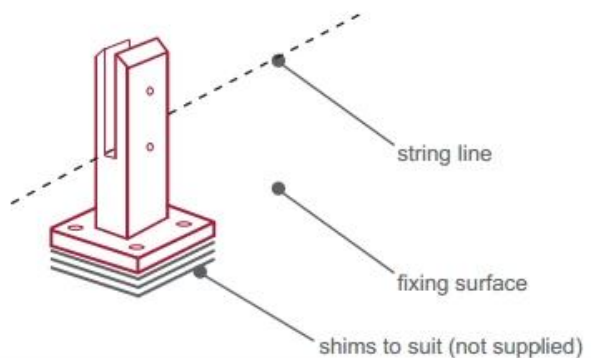
**Note:** Do not exceed 100mm gaps between glass panels. Optimum gap is 40mm to 60mm



Now the base plated spigots can be fitted to the floor and plumbed via shims (not supplied) under the base plates. Be sure to tighten firmly as the smallest of movement at the base plate will result in noticeable movement at the bottom of the glass fence.

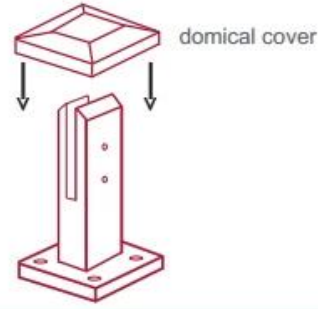
**Tip:** By setting the two outer spigots of your total span, a string line can be run in the 'throat' of the spigots, giving correct height for all spigots in between

**Note:** Do not exceed 100mm gap from the fixing surface to the bottom of the glass



When all spigots are installed, slip domical cover the top of the spigot to hide fixings. It will be necessary to turn the adjustment screws on the spigot face all the way in to allow cover to pass over

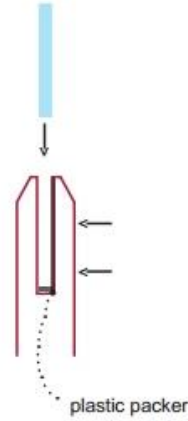
**Note:** Same installation method applies to round base plate spigot



The glass is then installed to the spigots.  
Place plastic packers between glass & spigot, at no stage should glass touch the metal

**How adjustability works:**

1. Place glass in spigot
2. Fix/ tension glass both sides with allen key



## جديد تصميم الساتان الانتهاء من الفولاذ المقاوم للصدأ الزجاج فرملس سياج تجمع حنفية الزجاج الدرايزين حنفية تغليف السلامة

1. قطعة في كيس فقاعي ، ثم في صندوق أبيض.  
365 x330x230mm. 12 قطعة في صندوق من الورق المقوى
2. التعبئة والتغليف حسب متطلبات العميل.



سياج زجاجي من الستانلس ستيل



## أسئلة متكررة

1. للعديد من المواد هل لديك؟

مزدوج 2205 ، إلخ. ، SS316L ، SS316 ، SS304

2. هل يمكنك أن ترسل لي قائمة الأسعار الكاملة؟

نحن آسفون ، لأن السعر يعتمد على العديد من العوامل ، مثل الكمية ونوع المادة والمعالجة السطحية وما إلى ذلك ، سوف نقدم لك عرض أسعار دقيقًا بعد تأكيد المتطلبات التفصيلية.

3. هل تقدمون خدمة OEM و ODM؟

نعم ، يمكننا تصنيع المنتجات وفقًا للرسومات أو العينات الفنية الخاصة بك. نحن متخصصون في الدقة في الصب ، والصب ، والطباعة ، وتصنيع الآلات باستخدام الحاسب الآلي ، إلخ.

4. ما نوع الدفع الذي تتلقاه؟

غرب الاتحاد إلخ. ، PayPal ، L / C ، T / T

5. ما هي فترة السداد؟

في الأفق. L / C أو T / T (30/70)

6. ما هو وقت التسليم؟

في غضون 5 أيام عمل للعناصر الأكثر مبيعًا. 15-25 يوم عمل لأوامر الحمام.

7. هل تقدمون خدمة ما بعد البيع؟

بالطبع ، إذا كانت لديك أي أسئلة بعد شراء منتجاتنا ، فسنرد عليك في غضون 24 ساعة.

---

**اتصل**

إذا كان لديك أي أسئلة ، اترك رسالة. سنعود إليك في أقرب وقت ممكن!

لأي طلب عاجل ، يرجى الاتصال بنا أدناه:

الاتصال: حواء تشاو

**البريد الإلكتروني: sales03@launch-china.cn**

**Mob / WhatsApp / WeChat: +8613686807796**