

[تصميم جديد من الفولاذ المقاوم للصدأ حنفية زجاجية ذكية مثبتة على الحائط](#)

وصف المنتج

المنتج أماهأنا	حنفيات زجاجية ذكية بدون إطار من الفولاذ المقاوم للصدأ
مواد	الفولاذ المقاوم للصدأ 316/2205
ينتهي	مرآة مصقولة / صفيل ناعم
تالنشوةSS بالنسبة غلا	ملم 10-13.52
ارتفاع	ملم 115
ثقوب للزجاج	لا حاجة ، احتكاك مناسب للزجاج
شروط الدفع	باي بال ، ويسترن يونيون ، تي / تي
طريقة التصنيع	(صب (جودة عالية
تفاصيل التعبئة	قطعة واحدة في كيس فقاعات واحد ، ثم في صندوق أبيض واحد (2 12 1) قطعة في كرتون كرتون واحد أو التعبئة حسب متطلبات العملاء
تطبيق	درايزين زجاجي للشرفة ، درايزين الدرج ، تصميم درايزين سطح السفينة ، سياج حمام السباحة ، درايزين زجاجي بدون إطار
تفتيش مصنع	أهلا بك
سوافرة	متاح قبل الطلب
تعدد	تساعد اللفافة ، تثبيت حنفية زجاجية جانبية مثبتة في الركيزة الخرسانية أو الخشبية
موك	.غير محدود. يمكنك الطلب حسب وظيفتك المتطلبات
تصنيع المعدات الأصلية وأوديام خدمة	متاح

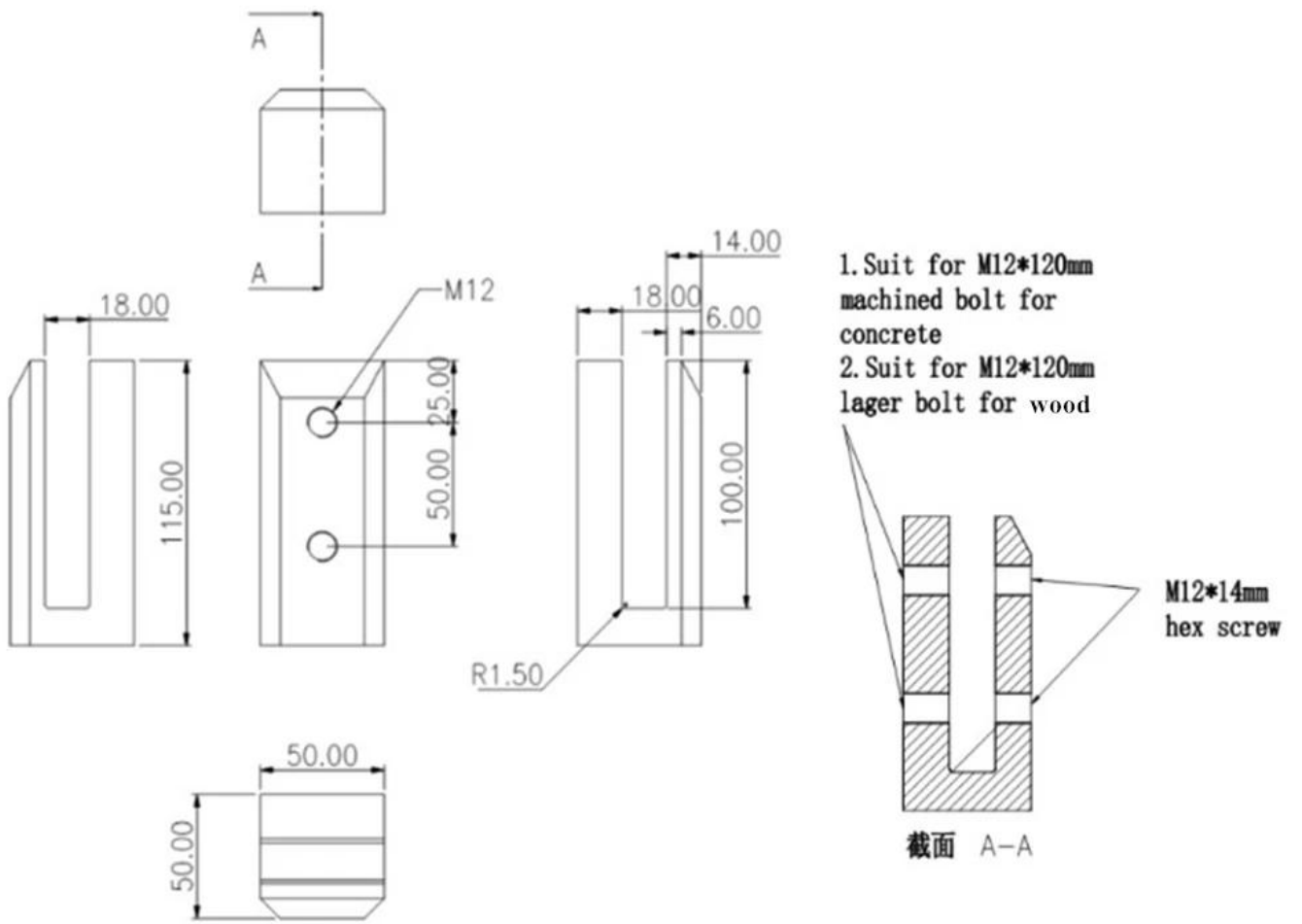
معلومات إضافية عن المنتج: هذا المنتج مصنوع من الفولاذ المقاوم للصدأ 316/2205 وهو متوافق مع معايير ISO 9001:2015 و CE. المنتج متاح في اللون الفضي والذهبي. المنتج متاح في المقاسات 100x150mm و 150x150mm و 200x150mm. المنتج متاح في المقاسات 100x150mm و 150x150mm و 200x150mm. المنتج متاح في المقاسات 100x150mm و 150x150mm و 200x150mm.

(1) المنتج متاح في المقاسات 100x150mm و 150x150mm و 200x150mm. المنتج متاح في المقاسات 100x150mm و 150x150mm و 200x150mm. المنتج متاح في المقاسات 100x150mm و 150x150mm و 200x150mm.





000000 0000 000 0000000 000 000000 0000 0000000 00000000 000000 000000 (2)



□□□□□ □ □□□□□ □□ □□□□ □□□ □□□□□ □□□□□ □□□□□ (3



حنفيات زجاجية ذكية مثبتة على الجدار الجانبي

1. قطعة واحدة في كيس فقاعي واحد ، ثم في صندوق أبيض واحد.
12 قطعة في كرتون كرتون واحد.
2. التعبئة كطلبات العملاء.





التعليمات

1. هل مصنع؟

نعم ، نحن مصنع.

2. هل تقدمون عينات مجانية؟

نعم ، نحن نقدم عينات مجانية ، ولكن يحتاج العملاء إلى دفع رسوم صريحة.

3. ما هي المواد التي لديك؟

Duplex 2205 و L لدينا مادة الفولاذ المقاوم للصدأ 304 ، 316 ، 316.

4. ما هو موك الخاص بك؟

موك من أجل المطلوب هو 1 جهاز كمبيوتر.

5. أي نوع من الدفع تقبلونها؟

إلخ. ، West Union ، PayPal ، LC ، T / T نحن نقبل دفع

6. ما هو مصطلح الدفع الخاص بك؟

في الأفق. L / C أو 30/70 أو 100% T / T مدة الدفع لدينا هي

7. ما هو وقت التسليم؟

وقت التسليم لدينا من 5 أيام إلى 30 يومًا بناءً على الكمية الخاصة بك.

8. هل تقدمون خدمة صانعي القطع الأصلية وأوديام؟

OEM و ODM. نعم نحن نقدم خدمة

9. هل تقدمون خدمة ما بعد البيع؟

نعم ، نحن نقدم خدمة ما بعد البيع. سيتم التعامل مع أي شكوى بخصوص الطلبات في الوقت المناسب خلال 12 ساعة.

اتصال

أي استفسارات أو أسئلة ، يرجى ترك رسالة. سوف نعود إليك في أقرب وقت ممكن! لأي استفسار عاجل ، يرجى الاتصال أدناه:

البريد الإلكتروني: sales03@launch-china.cn

هاتف: (755-86) 7559 8603

سكايب: launch_03

-Mob / whats APP: +8613686807796