

وصف المنتج

1. الصف: SUS316 , SUS316L , DUPLEX2205

2. سماكة الزجاج: 10 mm - 13.52mm

3. الانتهاء: صقيل أو مرآة مصقولة

4. شهادة: ISO9001 , CCC

اسم المنتج: الدرايزينات الدرايزين الزجاجي ، حنفية السياج الزجاجي المقاوم للصدأ

مواد: الفولاذ المقاوم للصدأ

رقم الموديل: RBM

المركبة: أرضية

الوضعية: المبارزة فرملس & أمبير ؛ درايزين

عرض المنتجات

الساتان نحى المعالجة السطحية مات -



- مرآة سطح مصقول علاج مشرق



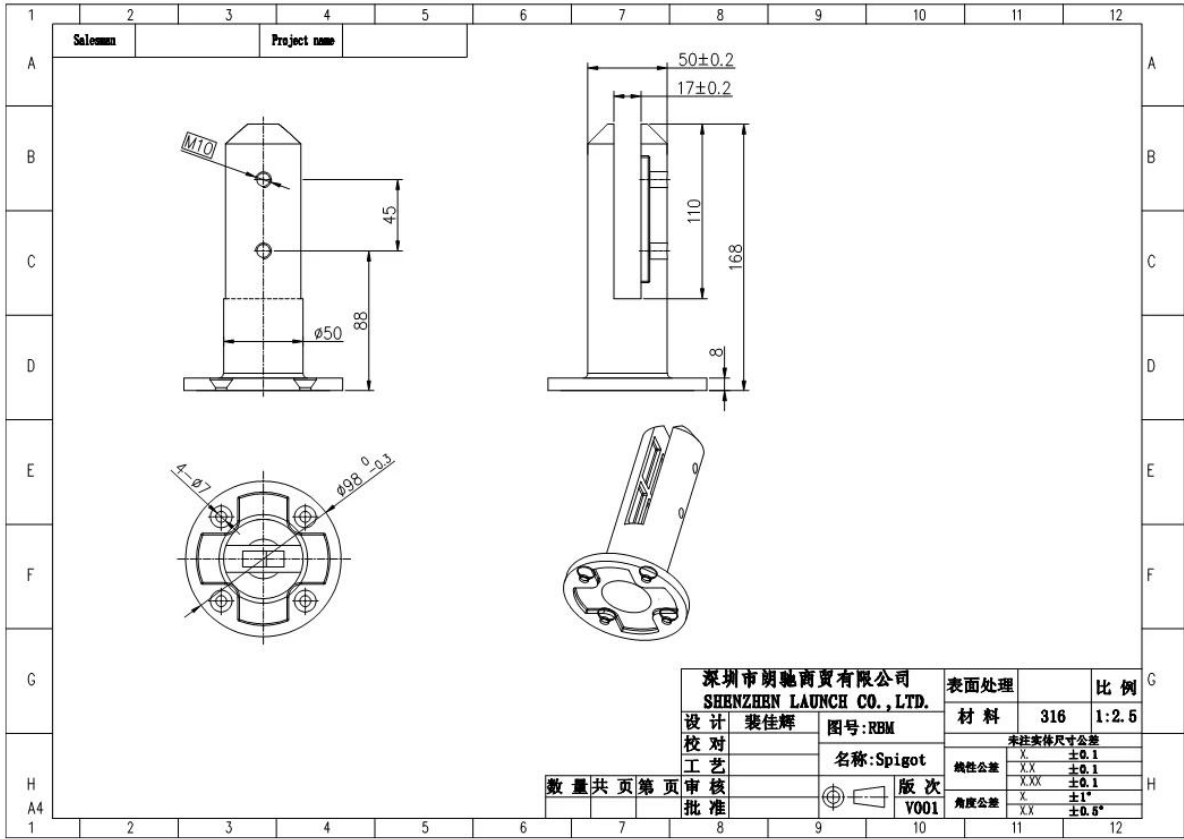
:المزيد من الصور



التعبئة:



رسم تقنى _ رسم عن طريق الكمبيوتر



المزيد من الألوان المتاحة:

Black Polished

Gold polished





التعبئة & أمبير ؛ توصيل

تفاصيل التعبئة :

1. يتم تغليف كل حنفية مع فيلم من البلاستيك وحقيرة هوائية ، ثم يتم وضعها في علبة.
 2. معبأة 100 حنفية في حالة واحدة الخشب الرقائقي المستنقع.
 3. كما يمكن أن تكون معبأة حسب متطلبات العملاء.
- تفاصيل التسليم: 10-15 يوم عمل بعد الدفع.

شهادتنا



Shenzhen Launch Co.,Ltd



www.launch-china.cn

اتصل

حواء تشاو

البريد الإلكتروني: sales03@launch-china.cn

Mob / WhatsApp: +8615907334556

Eve Chow

Sales representative

M : +86 159 0733 4556

T : +86 755 8603 7559

E : sales03@launch-china.cn

A : B5-5003, Yilida Bldg, Nanshan District, Shenzhen