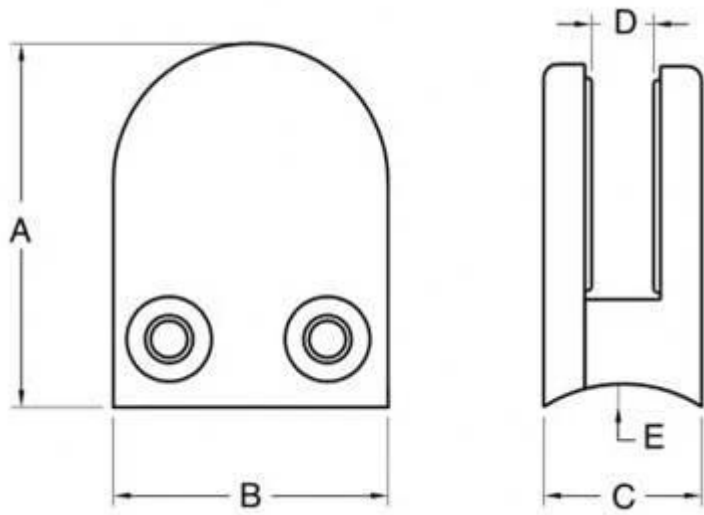


المشبك الزجاج لدرابزين زجاج SS316



G106

المواد: الفولاذ المقاوم للصدأ 304/316  
ص مصقول MIRRO الانتهاء: صقيل أو  
12-8MM لسماكة الزجاج:

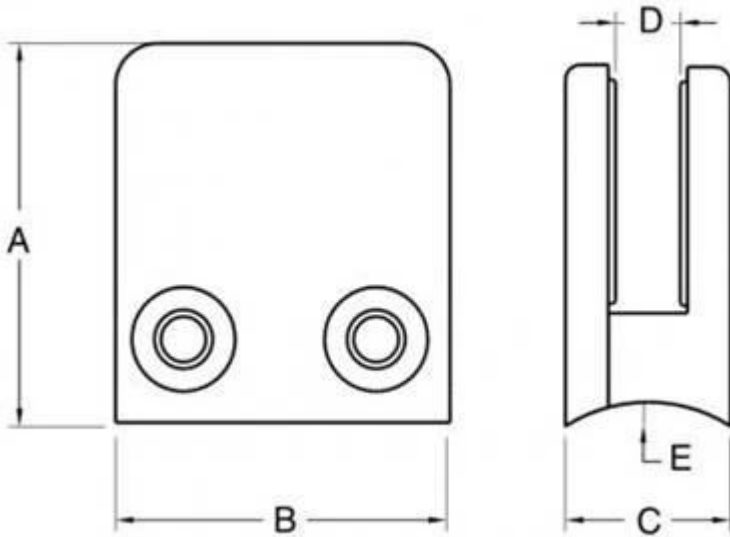


نمودج رقم:	ا	ب	C	د	ه
G106	50	40	25	11	0
G106R	52	40	25	11	R-21.5



**G102**

مادة الفولاذ المقاوم للصدأ 304/316  
نهاية: صقيل أو مصقول مرآة



نموج رقم:	ا	ب	C	د	ه
G102	44	44	25	11	0
G102R	48	44	25	11	R-21.5



