

الساتان نحى مربع 180 درجة الزجاج إلى زجاج المشبك إلى لوحين زجاجيين مشتركين عند 180 درجة. فور سور زجاجي فرملس

1) - سمات.

نموذج لا	CB-180B.
العنصر	درجة الزجاج المشبك الزجاج 180
مادة	304/316 SS.
ينهي	صقيل نحى، مرآة مصقول
زجاج سماكة	مليمتر 10-12
زجاج الثقوب	لايحتاج زجاج الثقوب

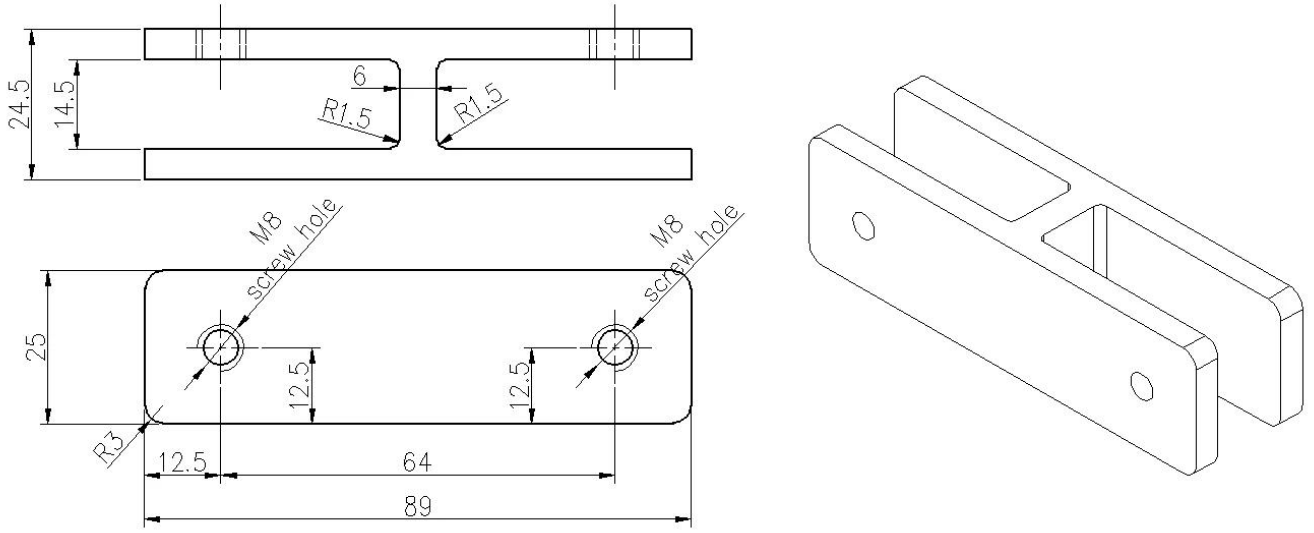
2) الصور من الساتان نحى مربع 180 درجة الزجاج للزجاج المشبك.







رسم الساتان نحى مربع 180 درجة الزجاج للزجاج المشبك (3)



الساتان نحى مربع 180 درجة الزجاج للزجاج المشبك المطبقة على درابزين زجاجي فرملس. (4)



