

الإغلاق الذاتي الثقيلة الفولاذ المقاوم للصدأ زجاج المفصلي لباب بوابة الزجاج

وصف المفصلي الزجاج الفولاذ المقاوم للصدأ

- النجارة إلى جولة آخر مفصلي الثقيلة، الربيع تحميل نوع

- No.:g-r.

- المواد: الفولاذ المقاوم للصدأ 304/316

--finish: مرآة / ساتان / أسود

mm - سمك الزجاج: 8-12.76

- maximum وزن ورقة الوزن: 30 كجم / زوج

- maximum mm عرض ورقة الباب: 900

يمكن تعديلها لإغلاق التحكم في السرعة C-SPRING

- تصنيع الطريقة: الصب

- حفرة الحفر ثقب زجاجي الحجم: قطر 16 مم

- تغليف: كمبيوتر واحد في كيس من البلاستيك واحد، ثم في مربع واحد، 12 قطعة في الكرتون واحد.

- لكل من تصميم المنزل التجاري والحديث

- لكل من الجملة والتجزئة (نحن مصنع)

G-R ، صور المفصلي الزجاجي

الزجاج إلى مستدير آخر المفصلي، مع قبعة مكونة في الغايات



الزجاج إلى مستدير آخر المفصلي، مع غطاء مسطح في الغايات



G-G، آخر عارضات ارباء إلى عن على زجاج مفصل

مع قبة مكونة على النهايات في النهاية الساتان



مع قبة مكتونة على النهايات في الانتهاء من المرآة



مع قبعة مسطحة على النهايات في الانتهاء من الساتان



مع قبعة مسطحة على النهايات في الانتهاء من المرآة



مع غطاء مسطح في النهايات في مسحوق الطلاء الأسود

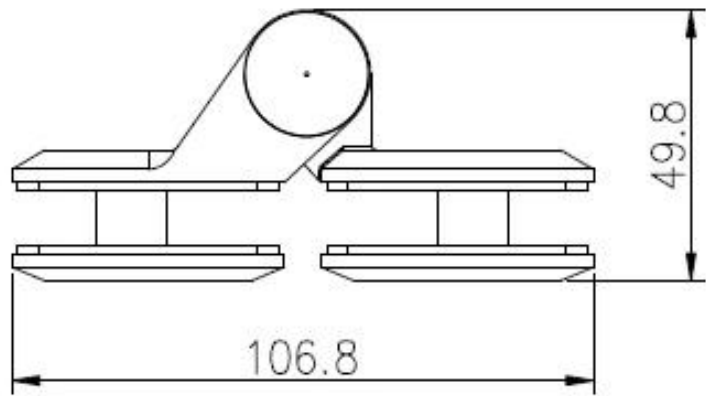
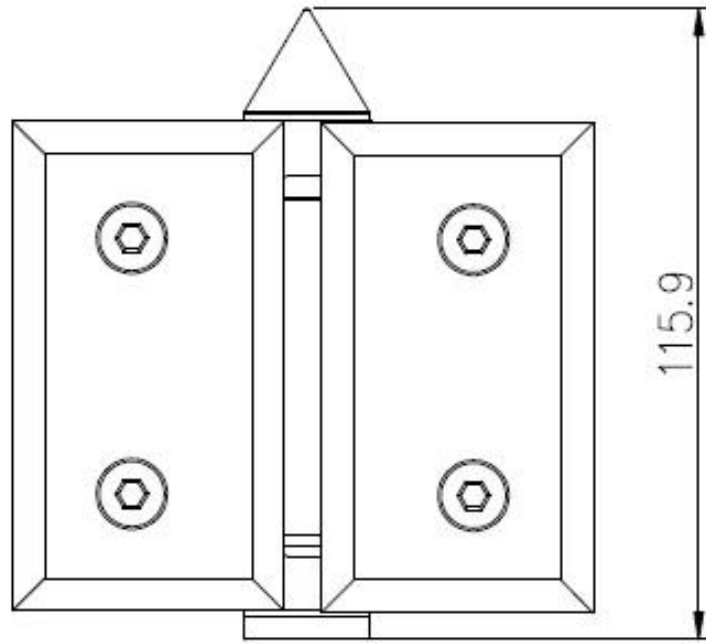
KEBIL 科比奥®



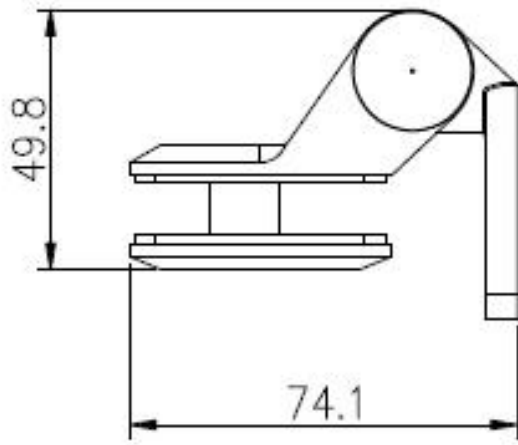
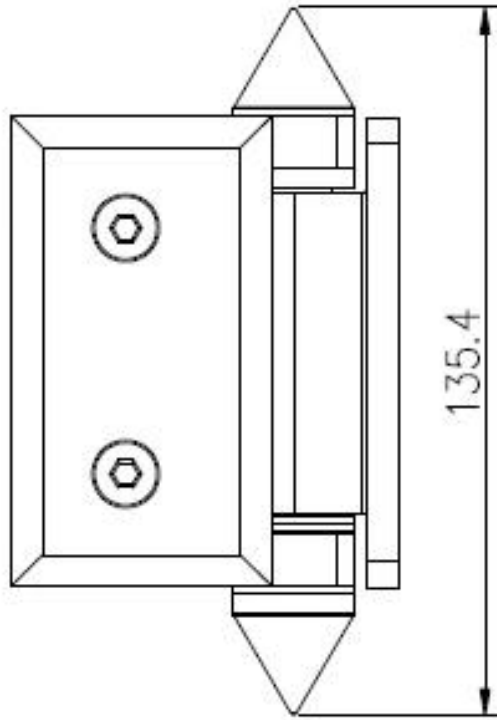
G-W ، الزجاج إلى مربع البريد / الجدار المفصلي



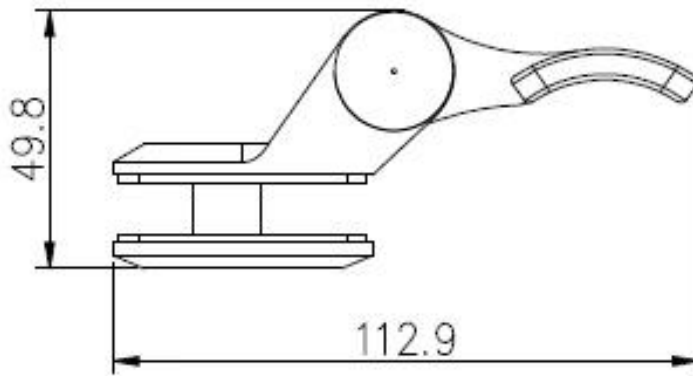
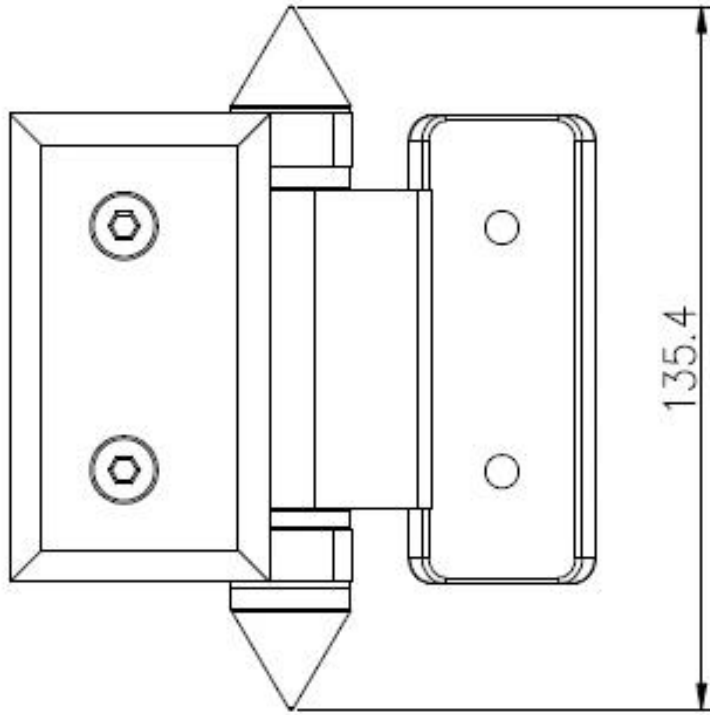
المفصلي الزجاج الفولاذ المقاوم للصدأ للرسم
إلى الزجاج G-G زجاج



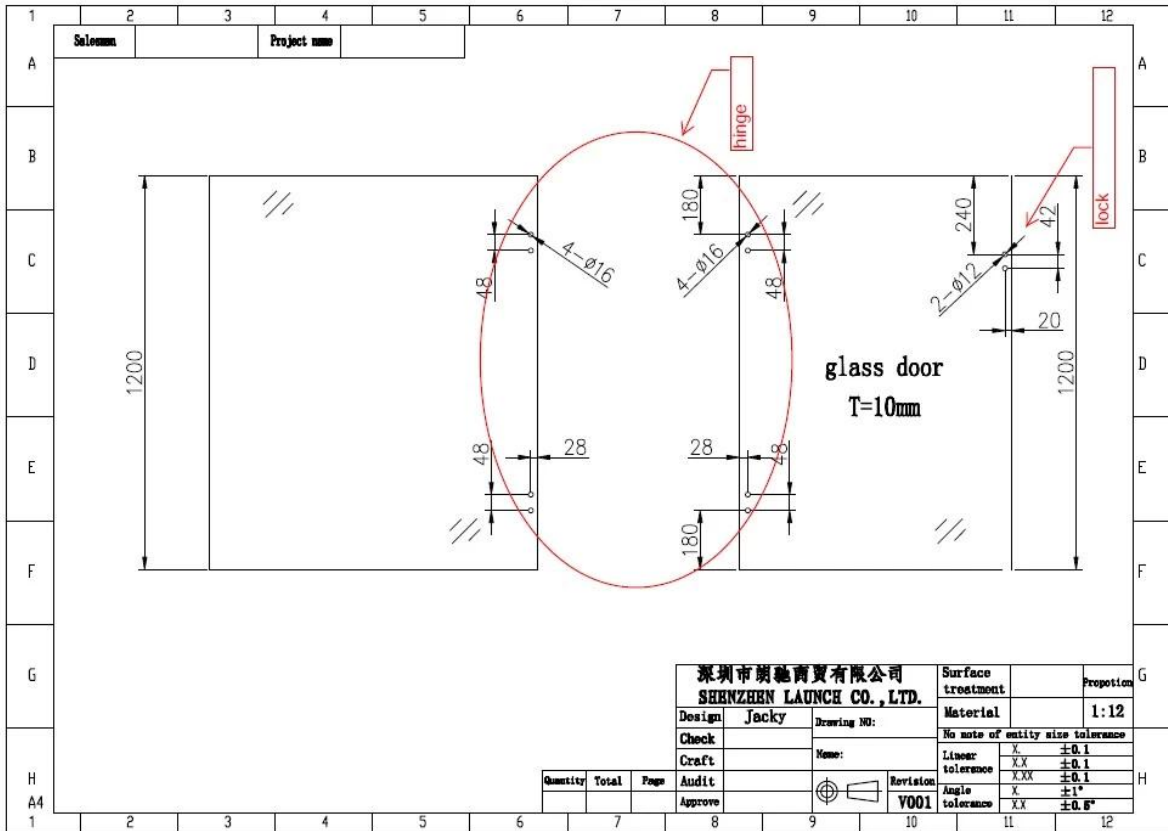
الزجاج لمربع البريد / المفصلي الجدار G-W



الزجاج إلى مستديرة البريد المفصلي G-R



رسومات نفوب زجاجية مملووة للمفصلة الزجاجية ومزلاج الزجاج



- صور مشروع سياج حمام سباحة الزجاج والزجاج شرفة حديدي

