

# العنكبوت درابزين آخر الحديثة شرفة الفولاذ المقاوم للصدأ درابزين

## 1. العنكبوت الدرابزين مشاركة المواصفات:

المادة: الفولاذ المقاوم للصدأ 316 (304 الصف هو متاح)

الانتهاء: مصقول أو نحى

مربع آخر حجم:  $1.5 \times 50 \times 50$  ملليمتر سمك الجدار (العملاء حجم آخر متاح)

نهاية آخر مع 1 طريقة العنكبوت المناسب

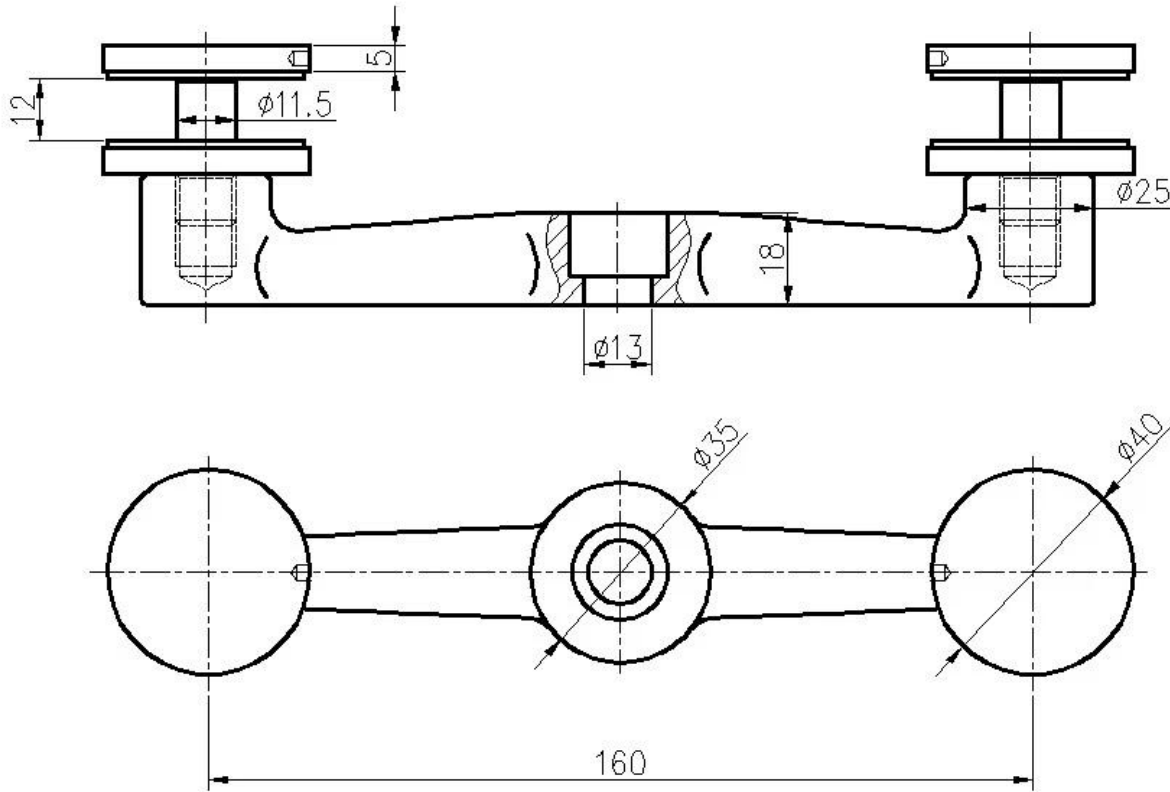
درابزون، أنشر، ب، 2، اسلوب، العنكبوت، فتينغ

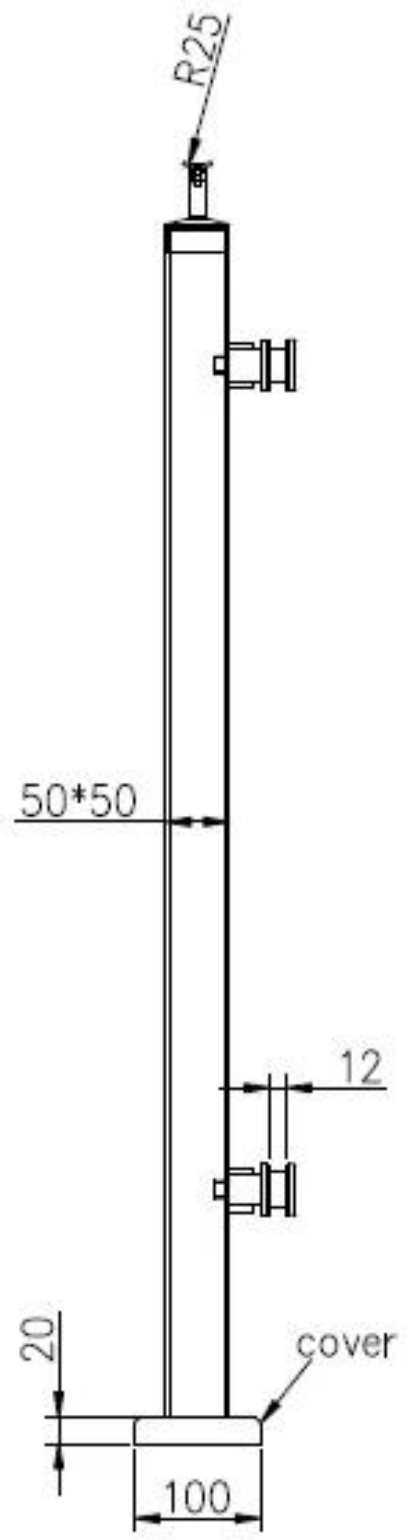
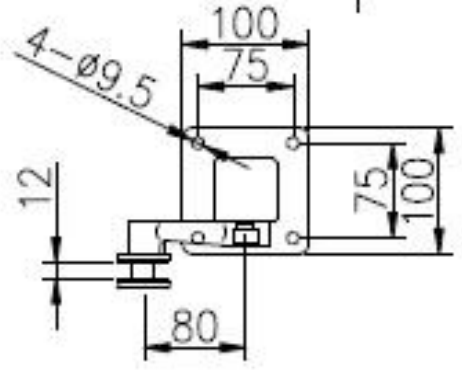
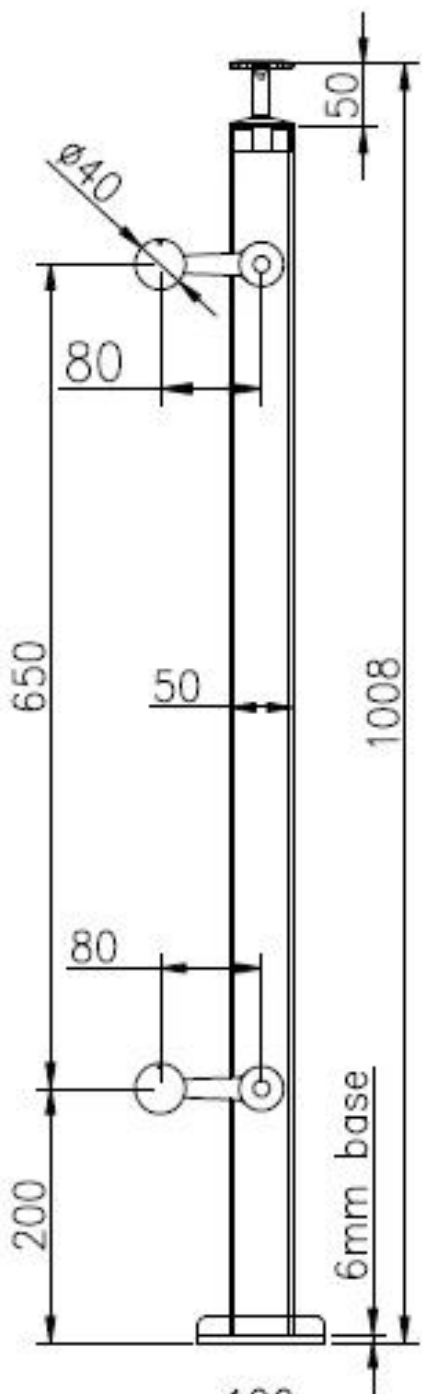
معيار هايت: 1100 ملليمتر (العملاء آخر هايتس متاح)

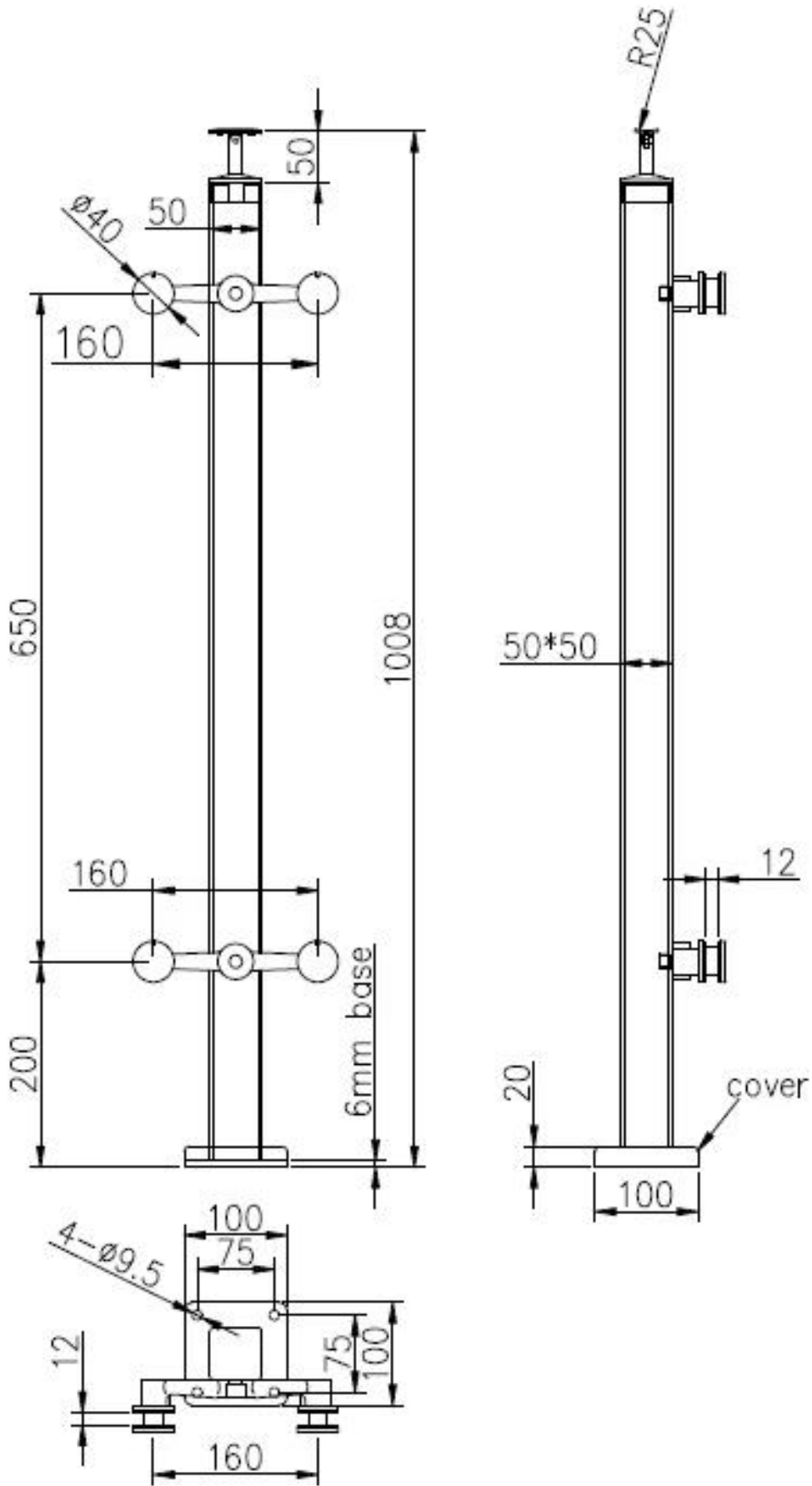
أو وفقا للشروط الخاص بك mm مصممة للزجاج 10-15

زوايا قابلة للتعديل قبالة تصميم الدرج أو شرفة الخ

## 2. بعد البعد الرسم:







3. الفولاذ المقاوم للصدأ العنكبوت الدرايزين مشاركة الصور.









كتن / pcs التعبئة والتغليف صور: 1 قطعة / كيس من البلاستيك، 4.4







شكرا لزيارتكم. أي مصلحة، يرجى الاتصال معي بحرية

. سكايب: إطلاق 02 . [sales02@launch-china.cn](mailto:sales02@launch-china.cn): البريد الإلكتروني