

العنكبوت درابزين آخر الحديثة شرفة الفولاذ المقاوم للصدأ درابزين

1. العنكبوت الدرابزين مشاركة المواصفات:

المادة: الفولاذ المقاوم للصدأ 316 (304 الصف هو متاح)

الانتهاء: مصقول أو نحى

مربع آخر حجم: 1.5 × 50 × 50 ملليمتر سمك الجدار (العملاء حجم آخر متاح)

نهاية آخر مع 1 طريقة العنكبوت المناسب

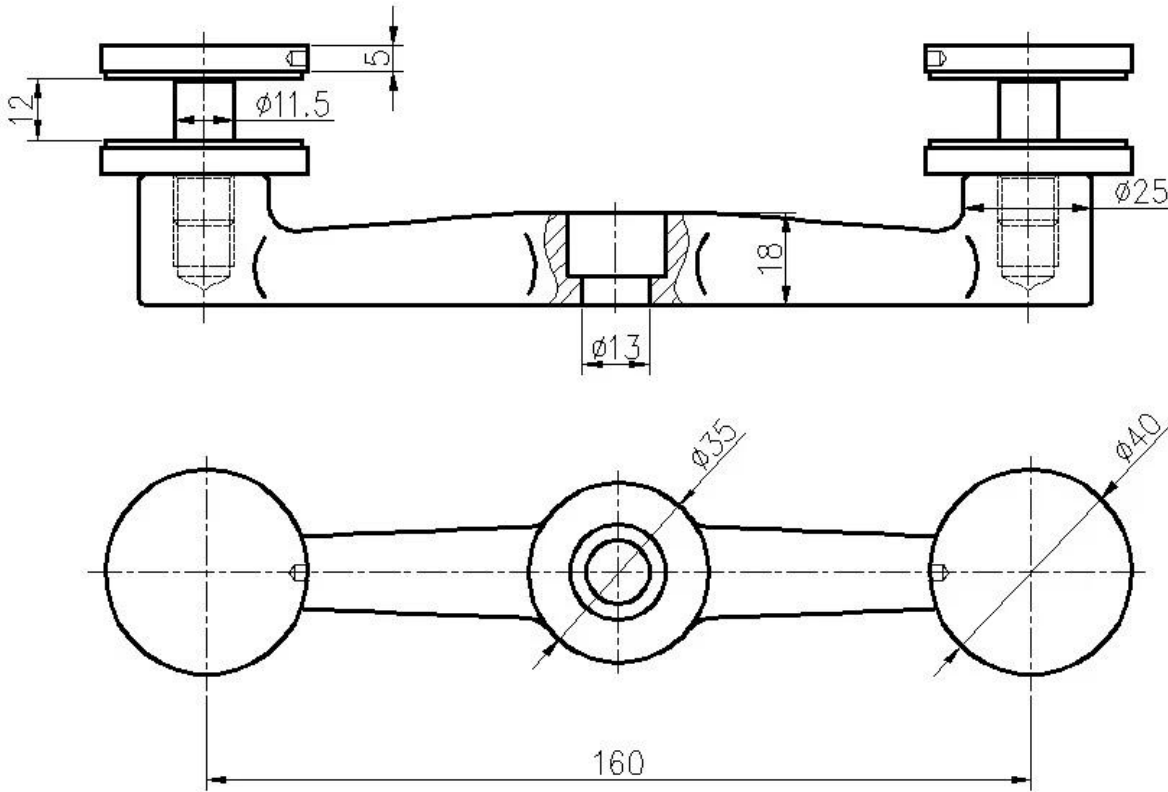
درابزون، أنشر، ب، 2، اسلوب، العنكبوت، فتيغ

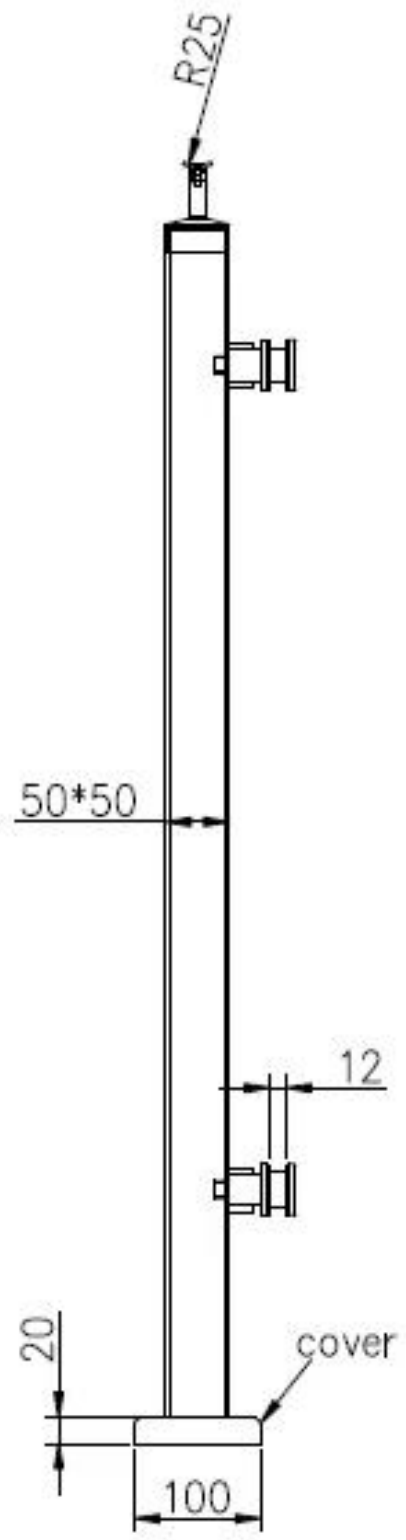
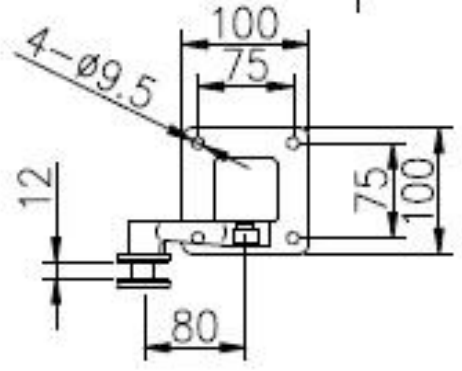
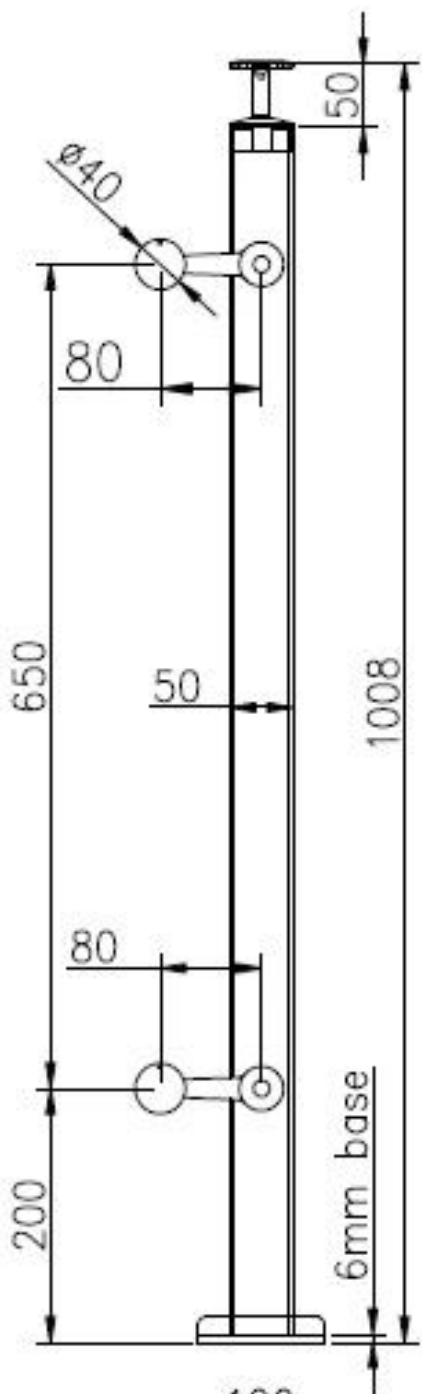
معيار هايت: 1100 ملليمتر (العملاء آخر هايتس متاح)

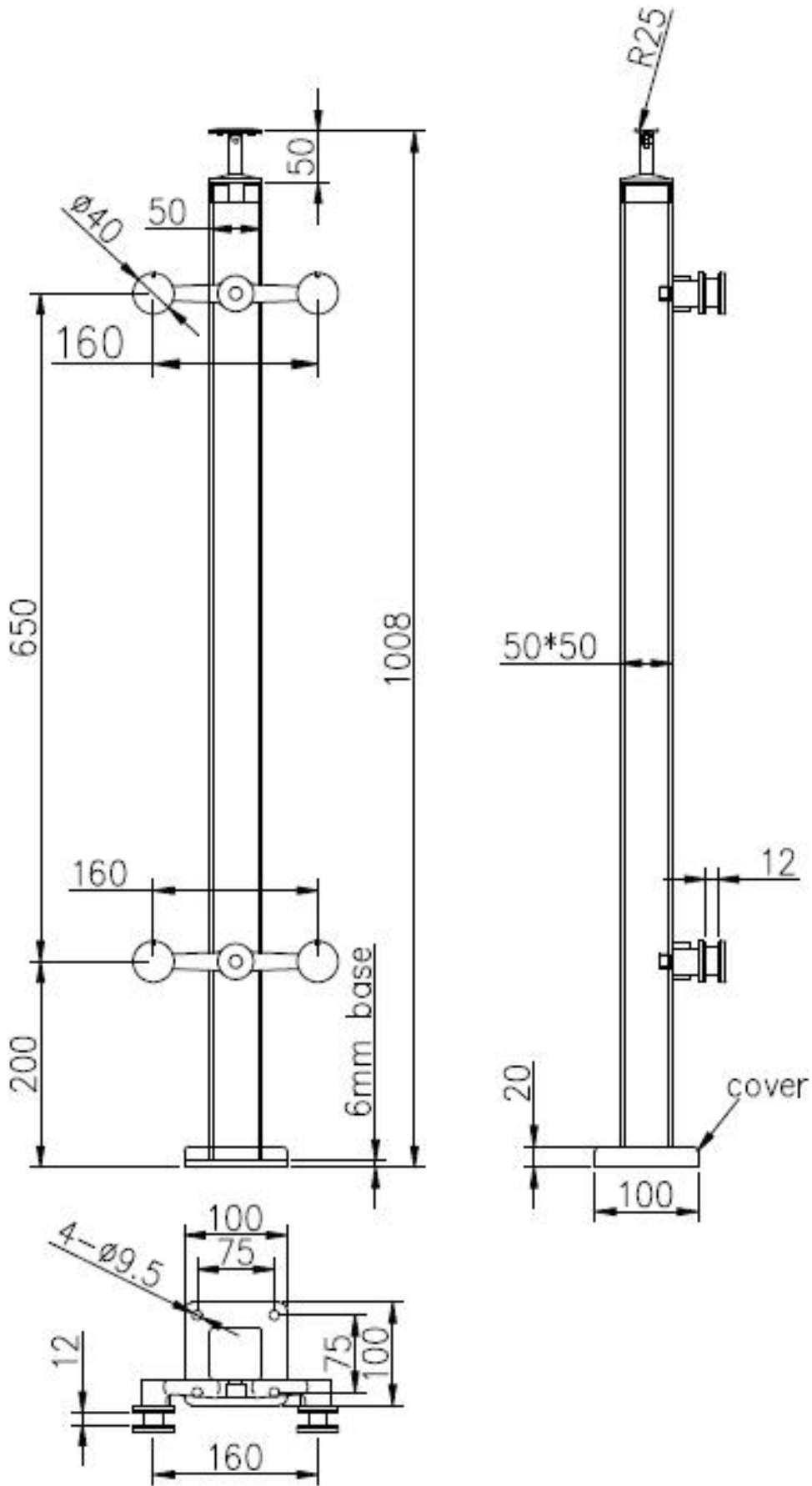
أو وفقا للشروط الخاص بك mm مصممة للزجاج 15-10

زوايا قابلة للتعديل قبالة تصميم الدرج أو شرفة الخ

2. بعد البعد الرسم:







الفولاذ المقاوم للصدأ العنكبوت الدرايزين مشاركة الصور 3.









كتن / pcs التعبئة والتغليف صور: 1 قطعة / كيس من البلاستيك، 4.4





شكرا لزيارتكم. أي مصلحة، يرجى الاتصال معي بحرية

. سكايب: إطلاق 02 . sales02@launch-china.cn: البريد الإلكتروني